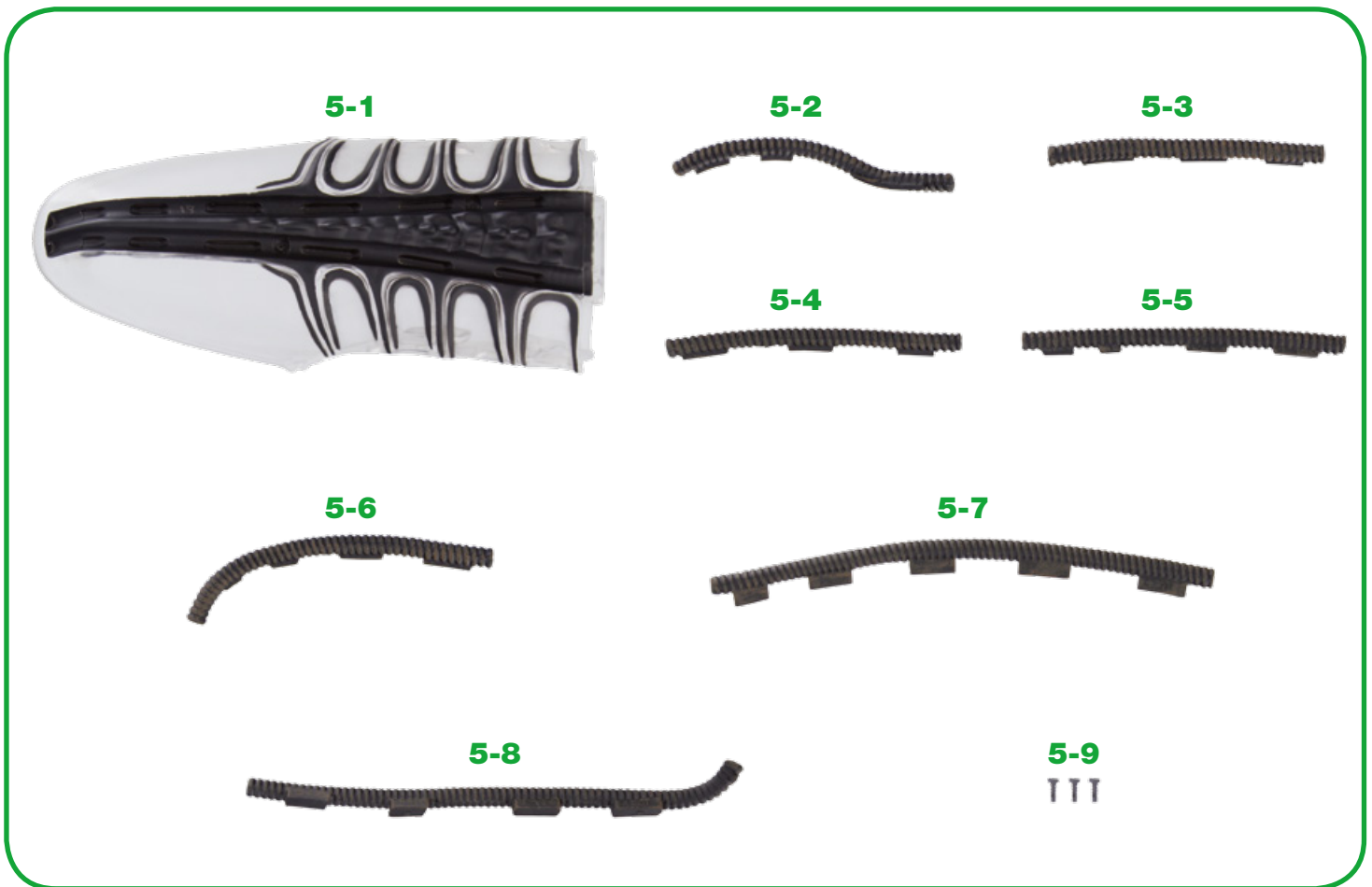


# DER SCHÄDEL UND SEINE SCHLÄUCHE (I)

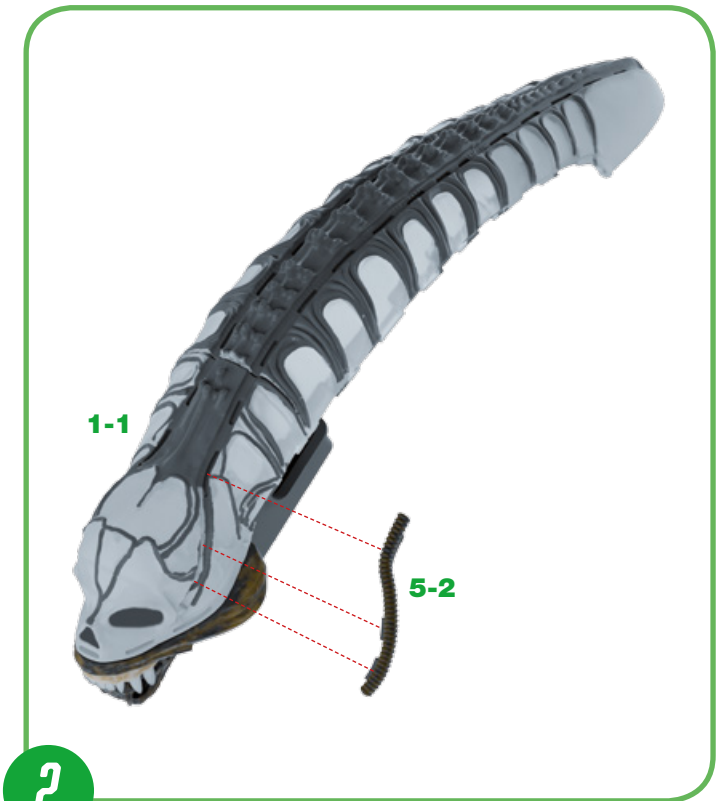
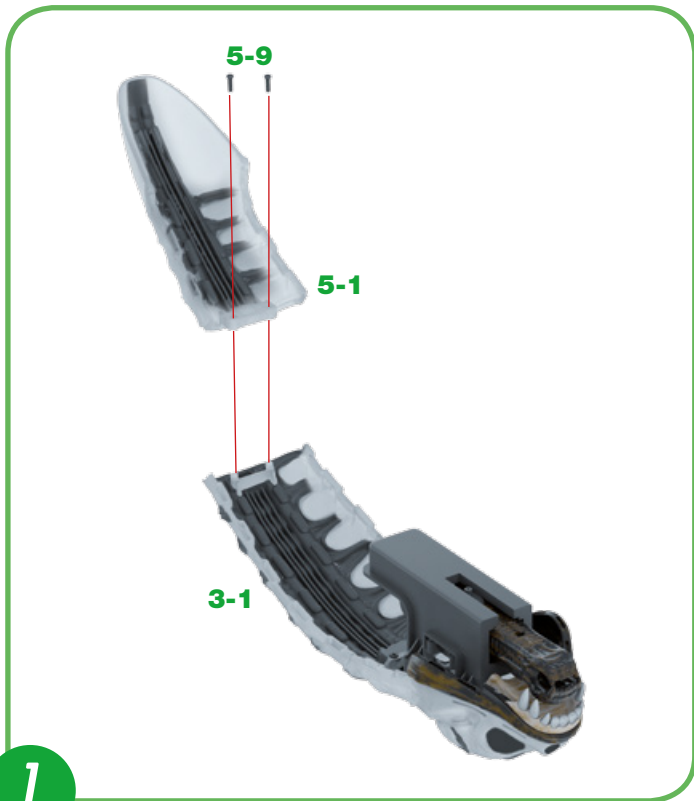
In dieser Bauphase setzen Sie den Zusammenbau des Schädels des Xenomorphs fort und befestigen seine Schläuche an der linken Seite.



## BAUTEILE

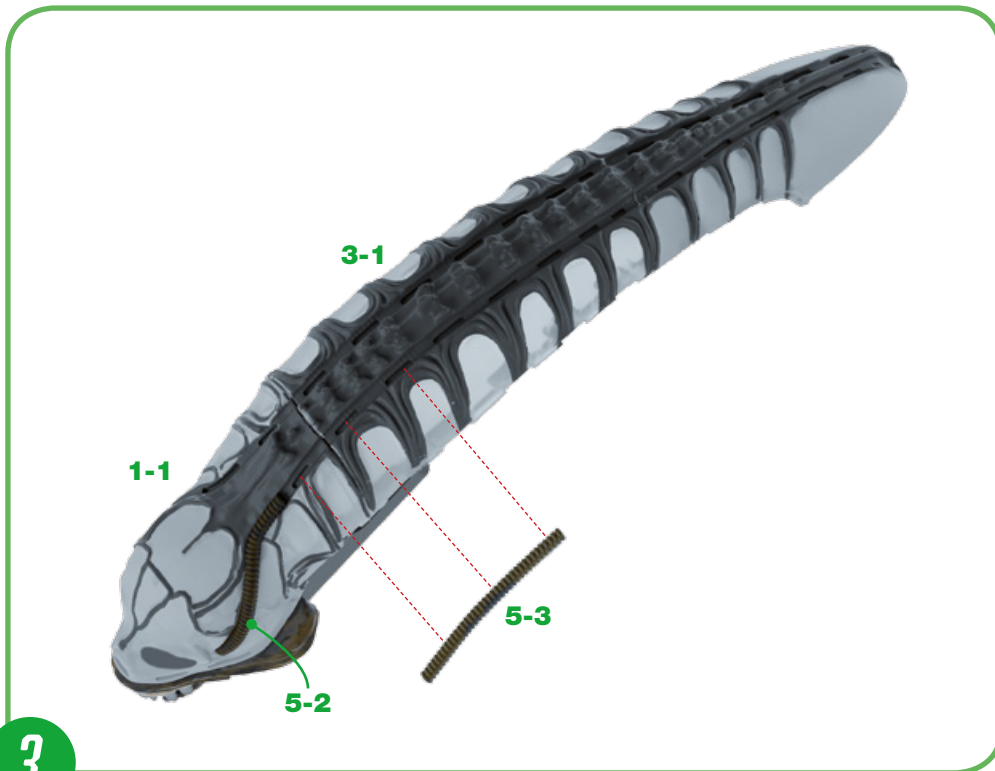
Ref.	Name	Menge	Ref.	Name	Menge
5-1	Schädel C	1	5-6	Schlauch 5 des Schädels	1
5-2	Schlauch 1 des Schädels	1	5-7	Schlauch 6 des Schädels	1
5-3	Schlauch 2 des Schädels	1	5-8	Schlauch 7 des Schädels	1
5-4	Schlauch 3 des Schädels	1	5-9	Schraube 2,3 x 6 mm	3*
5-5	Schlauch 4 des Schädels	1			

\*Die für die einzelnen Bauphasen erforderlichen Schrauben liegen jeweils bei. Außerdem liegen zusätzliche Schrauben bei, die Sie im Falle eines Verlustes oder Bruchs verwenden können.

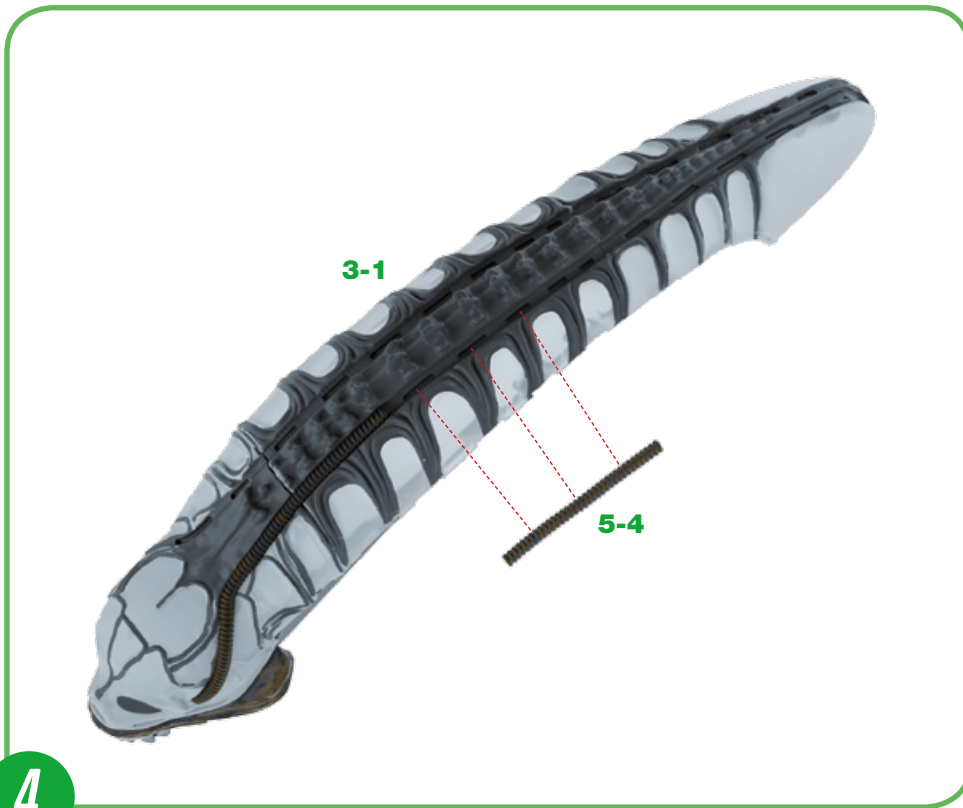


**1** Nehmen Sie die Baugruppe des Schädelteils B **3-1**, das in Bauphase 3 vorbereitet wurde, zur Hand. Stecken Sie die Öffnungen des Schädelteils C **5-1** auf die Zapfen des Schädelteils B **3-1**, wie in der Abbildung gezeigt. Befestigen Sie Ihre Teile mit zwei Schrauben **5-9**. ▲

**2** Tragen Sie etwas Klebstoff auf die drei Laschen des Schlauchs **1 5-2** auf und stecken Sie sie anschließend in die Schlitz auf der linken oberen Seite des Schädelteils A **1-1**. Orientieren Sie sich an der Abbildung, um den Schlauch **5-2** richtig auszurichten. ▲

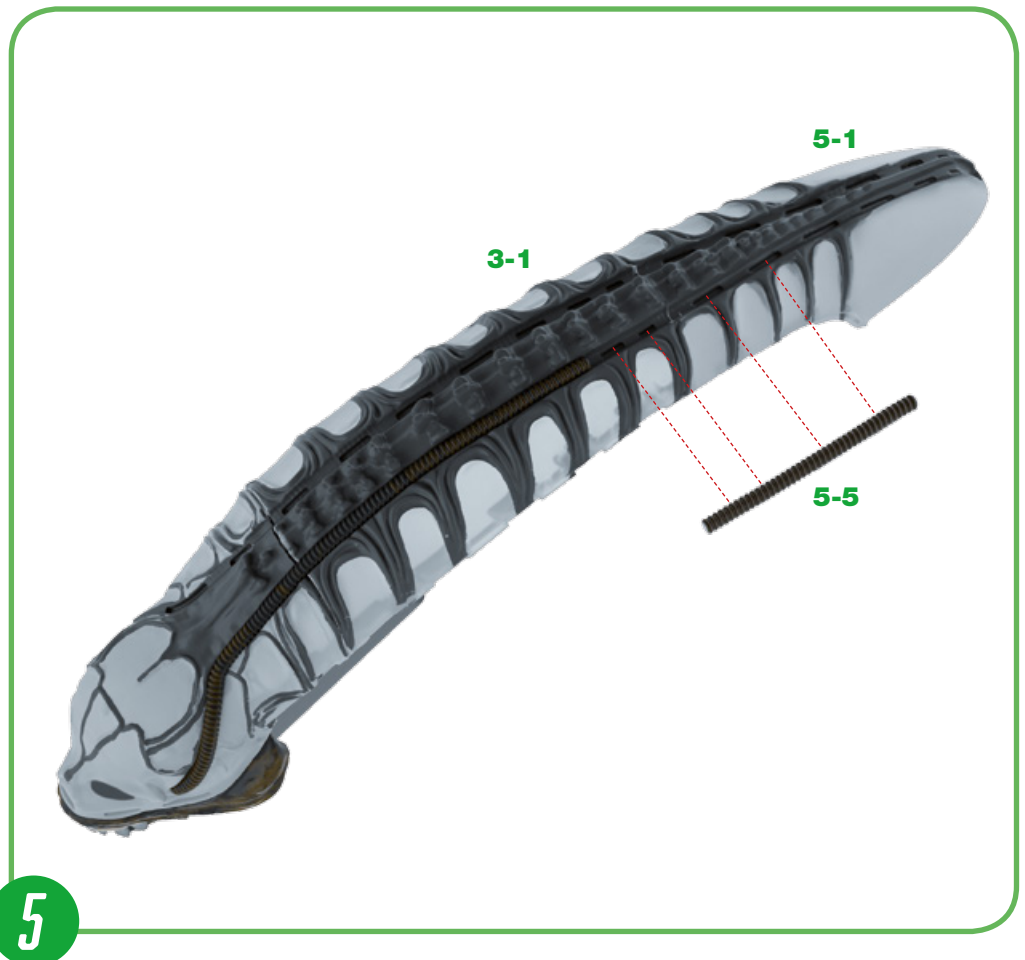


**3** Betrachten Sie das Foto der Teile auf der Vorderseite, um den Schlauch **2 5-3** vom Schlauch **3 5-4** zu unterscheiden: Die linke Lasche des letzteren befindet sich fast am Ende. Teil **5-4** ist auch etwas länger als Teil **5-3**. Stecken Sie die Laschen von Schlauch **2 5-3**, nachdem Sie etwas Kleber aufgetragen haben, in die Schlitz von Schädelteil A **1-1** und Schädelteil B **3-1**, hinter Schlauch **1 5-2**. ◀

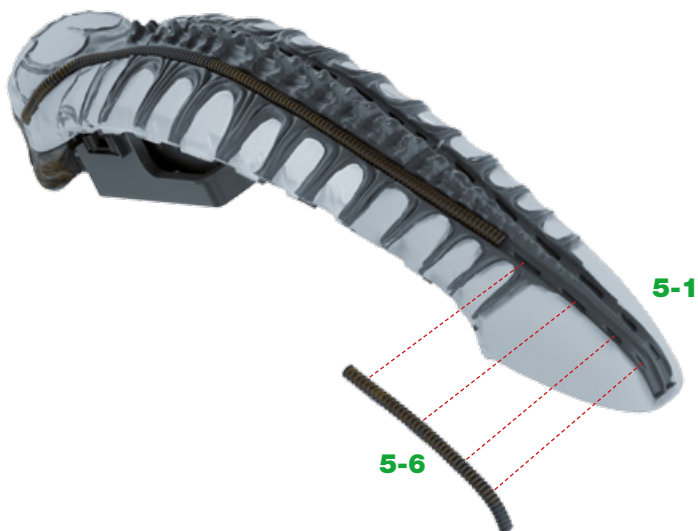


**4** Tragen Sie einen Klebstoffpunkt an den Laschen des Schlauchs 3 **5-4** auf und stecken Sie ihn in die folgenden drei Schlitzte am Schädelteil B **3-1**. ◀

**5** Kleben Sie ebenso den Schlauch 4 **5-5** in die Schlitzte, die am Schädelteil B **3-1** und am Schädelteil C **5-1** markiert sind. ▶



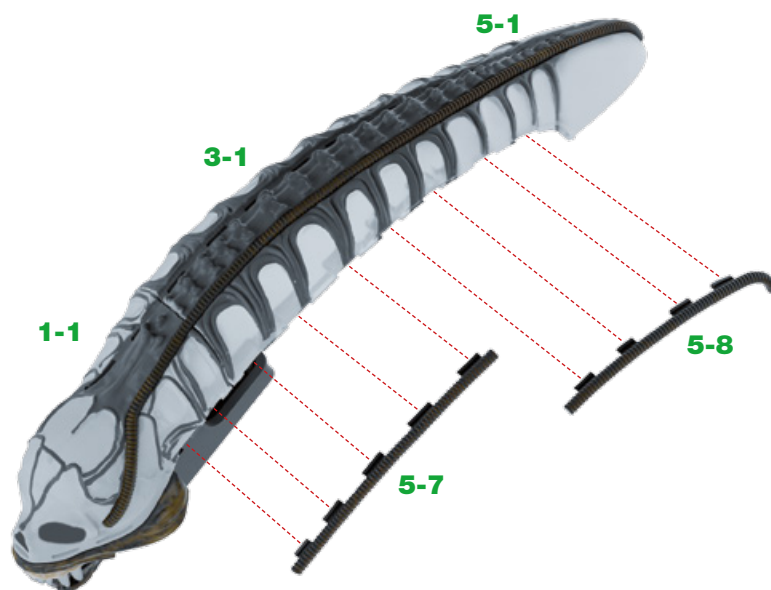
6



6 Tragen Sie einen Klebstoffpunkt auf die Laschen von Schlauch 5 5-6 auf und stecken ihn in die letzten vier Schlitzte auf der linken Seite des Schädelteils C 5-1. ◀

7 Befestigen Sie abschließend die Schläuche 6 5-7 und 7 5-8 mit etwas Klebstoff in den Schlitzten an den Unterseiten der Schädelteile A 1-1, B 3-1 und C 5-1. Orientieren Sie sich an der Abbildung, um Ihre Teile richtig auszurichten. ▶

7



## BAUFORTSCHRITT



# LINKE VORDERSEITE DES KOPFES

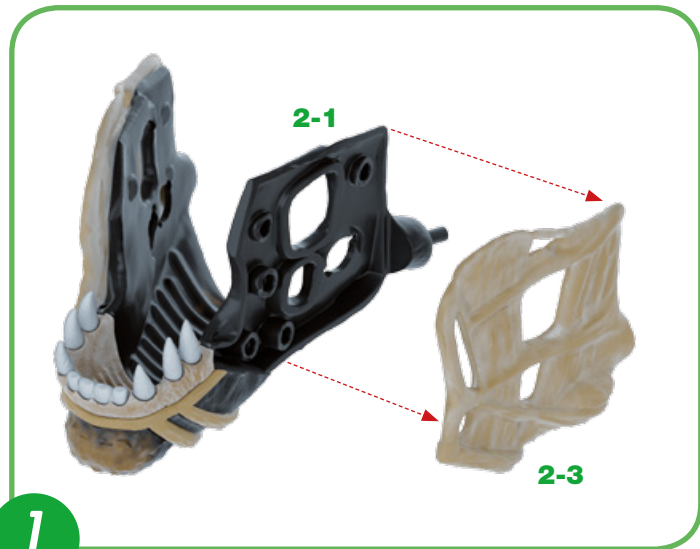
In dieser Bauphase beginnen Sie mit dem Zusammenbau der Teile für den vorderen linken Teil des Xenomorphs.



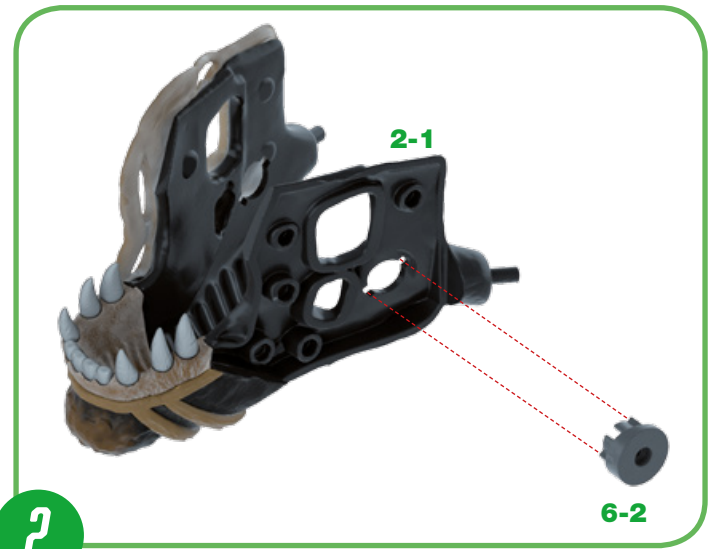
## BAUTEILE

Ref.	Name	Menge	Ref.	Name	Menge
6-1	Linke Vorderseite des Kopfes	1	6-5	Schlauch 3 vom linken vorderen Teil des Kopfes	1
6-2	Unterlegscheibe	1	6-6	Schlauch 4 vom linken vorderen Teil des Kopfes	1
6-3	Schlauch 1 vom linken vorderen Teil des Kopfes	1	6-7	Schlauch 5 vom linken vorderen Teil des Kopfes	1
6-4	Schlauch 2 vom linken vorderen Teil des Kopfes	1			

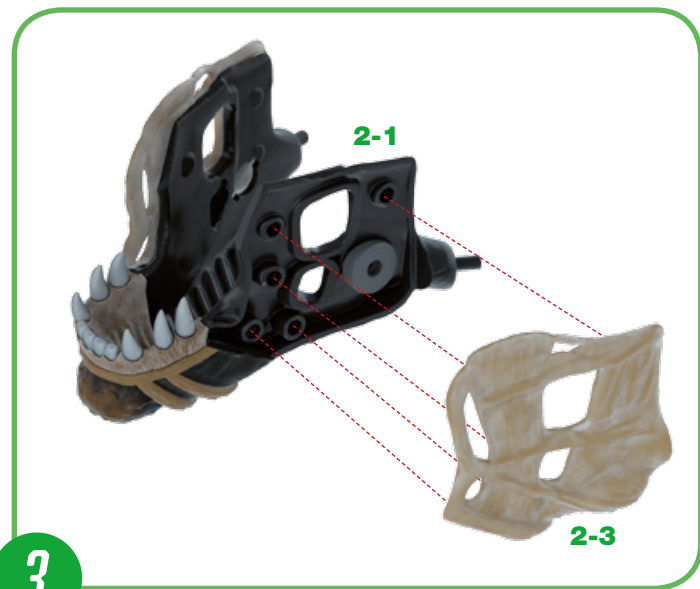
\*Die für die einzelnen Bauphasen erforderlichen Schrauben liegen jeweils bei. Außerdem liegen zusätzliche Schrauben bei, die Sie im Falle eines Verlustes oder Bruchs verwenden können.



**1** Nehmen Sie den Unterkiefer wieder zur Hand, der in Bauphase 2 montiert wurde. Lösen Sie den seitlichen Unterkiefer A **2-3** vom Unterkieferteil A **2-1**, indem Sie leicht an Teil **2-3** ziehen. ▲

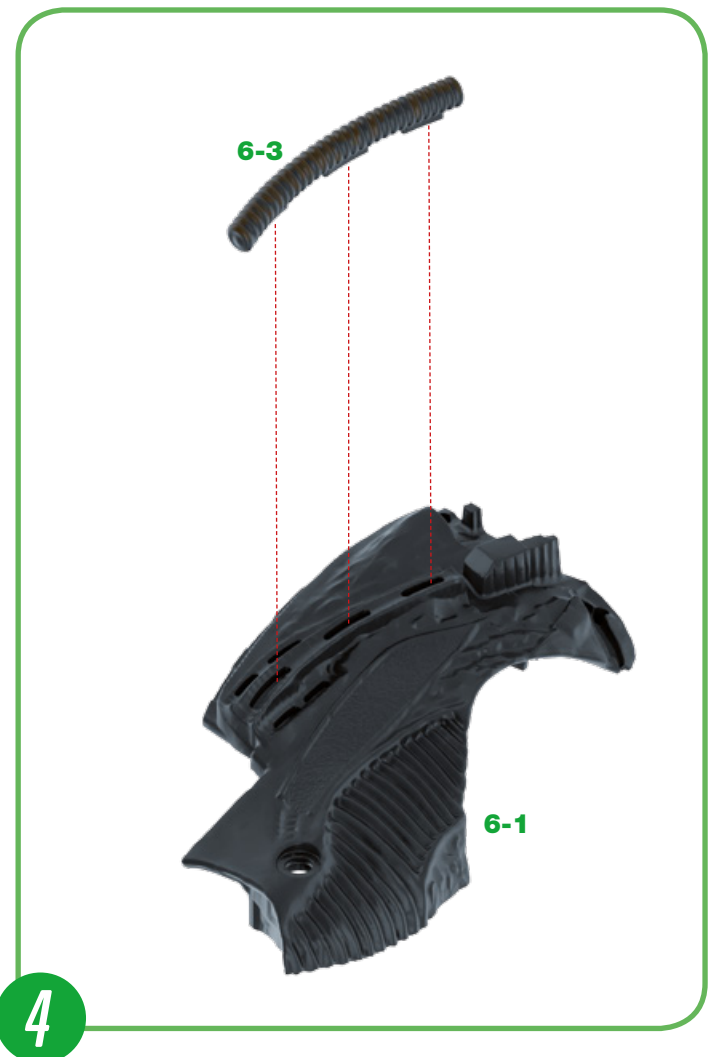


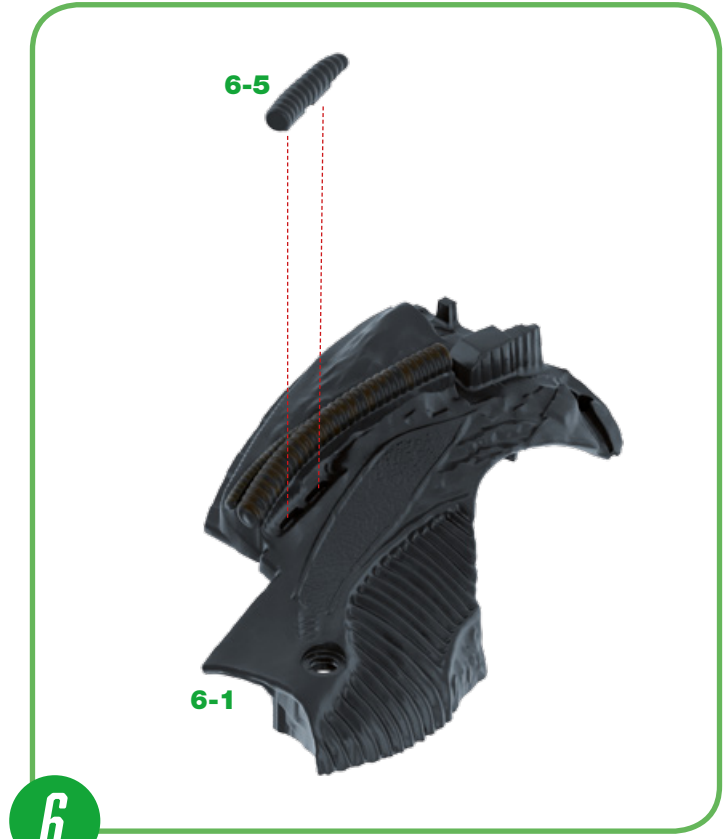
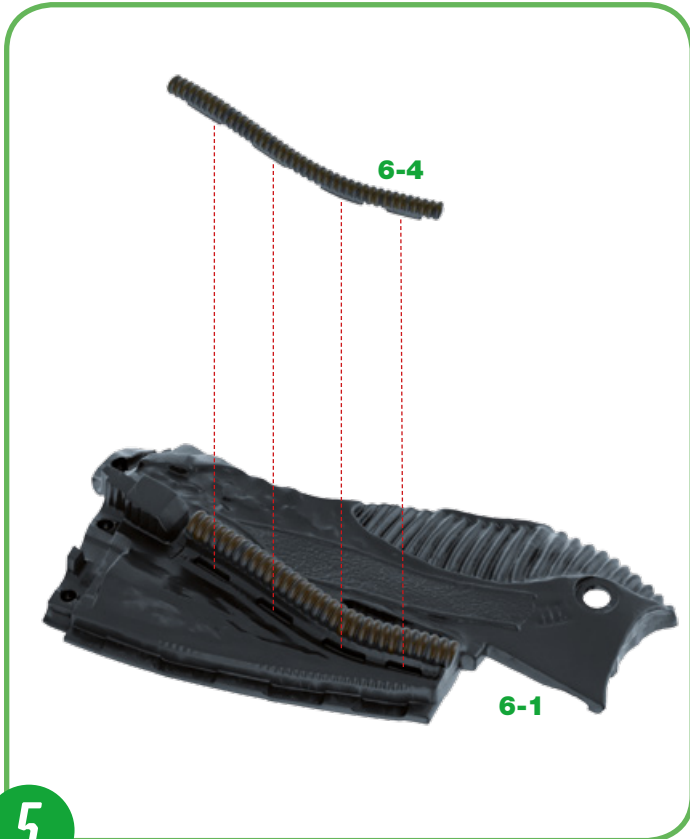
**2** Stecken Sie die Unterlegscheibe **6-2** in das Loch im Unterkieferteil A **2-1**. ▲



**3** Setzen Sie den seitlichen Unterkiefer A **2-3** wieder ein, indem Sie ihn in die Öffnungen des Unterkiefertails A **2-1** einrasten lassen. ▲

**4** Tragen Sie einen Klebstoffpunkt auf die Laschen von Schlauch 1 **6-3** auf und stecken Sie das Teil in die drei markierten Schlitzte an der vorderen linken Seite des Kopfteils **6-1**. ▶





**5** Drehen Sie den linken vorderen Teil des Kopfes und richten Sie ihn wie in der Abbildung gezeigt aus. Tragen Sie einen Klebstoffpunkt auf die Laschen von Schlauch 2 **6-4** auf, bevor Sie diese in die vier Schlitzte auf der linken Vorderseite des Kopfteils **6-1** einführen. ▲

**6** Abschließend kleben Sie einen Klebstoffpunkt auf die Laschen von Schlauch 3 **6-5**, bevor Sie diese in die beiden Schlitzte im linken vorderen Bereich des Kopfteils **6-1** stecken. ▲

**BAUFORTSCHRITT**



# LINKER MITTLERER TEIL DES KOPFES

In dieser Bauphase fahren Sie mit dem Zusammenbau des linken Teils des Kopfes des Xenomorphs und seiner Schläuche fort.

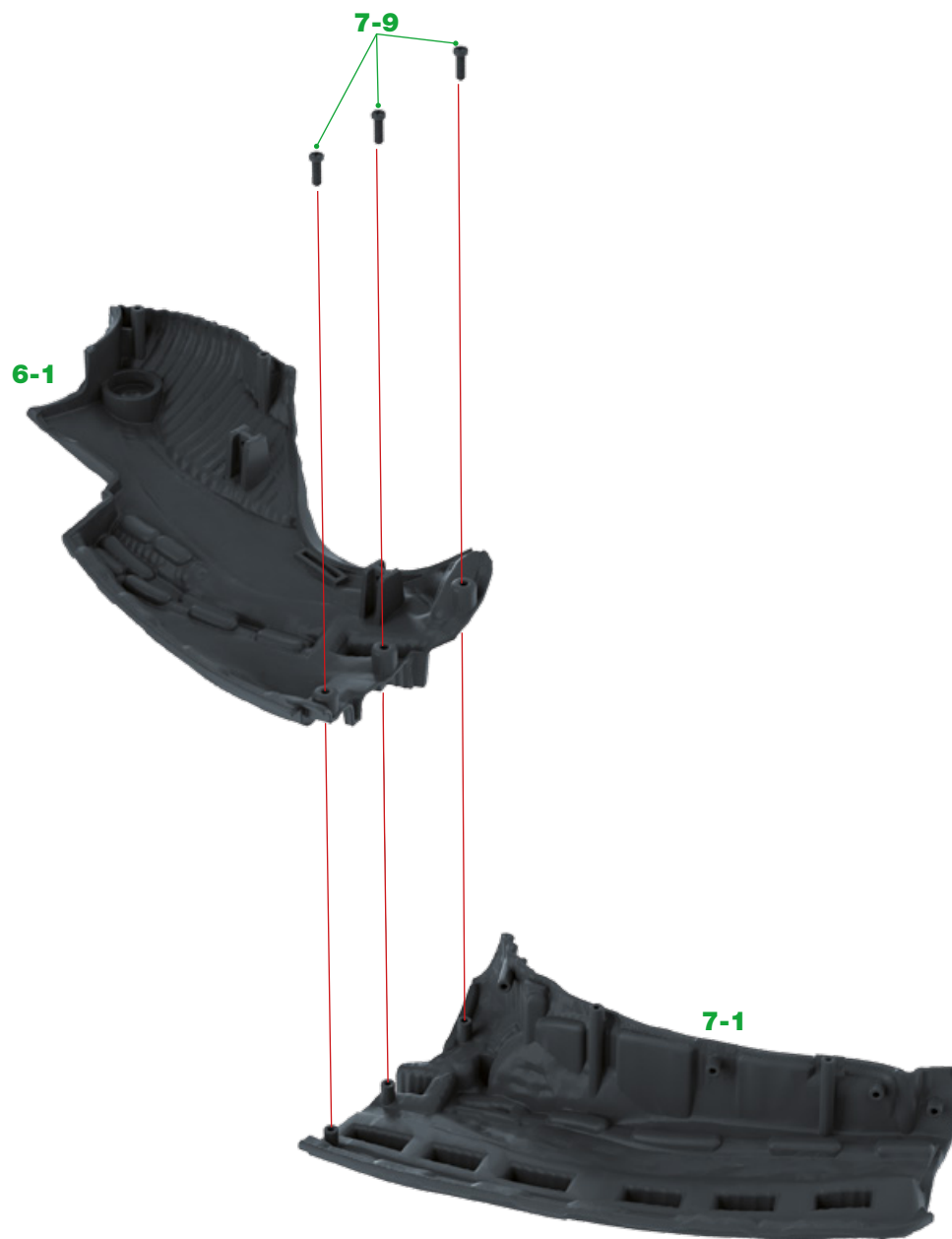


## BAUTEILE

Ref.	Name	Menge	Ref.	Name	Menge
7-1	Linker Mittelteil des Kopfes	1	7-6	Schlauch 5 vom linken mittleren Teil des Kopfes	1
7-2	Schlauch 1 vom linken mittleren Teil des Kopfes	1	7-7	Schlauch 6 vom linken mittleren Teil des Kopfes	1
7-3	Schlauch 2 vom linken mittleren Teil des Kopfes	1	7-8	Schlauch 7 vom linken mittleren Teil des Kopfes	1
7-4	Schlauch 3 vom linken mittleren Teil des Kopfes	1	7-8	Schraube 2,3 x 6 mm	4*
7-5	Schlauch 4 vom linken mittleren Teil des Kopfes	1			

\*Die für die einzelnen Bauphasen erforderlichen Schrauben liegen jeweils bei. Außerdem liegen zusätzliche Schrauben bei, die Sie im Falle eines Verlustes oder Bruchs verwenden können.





1

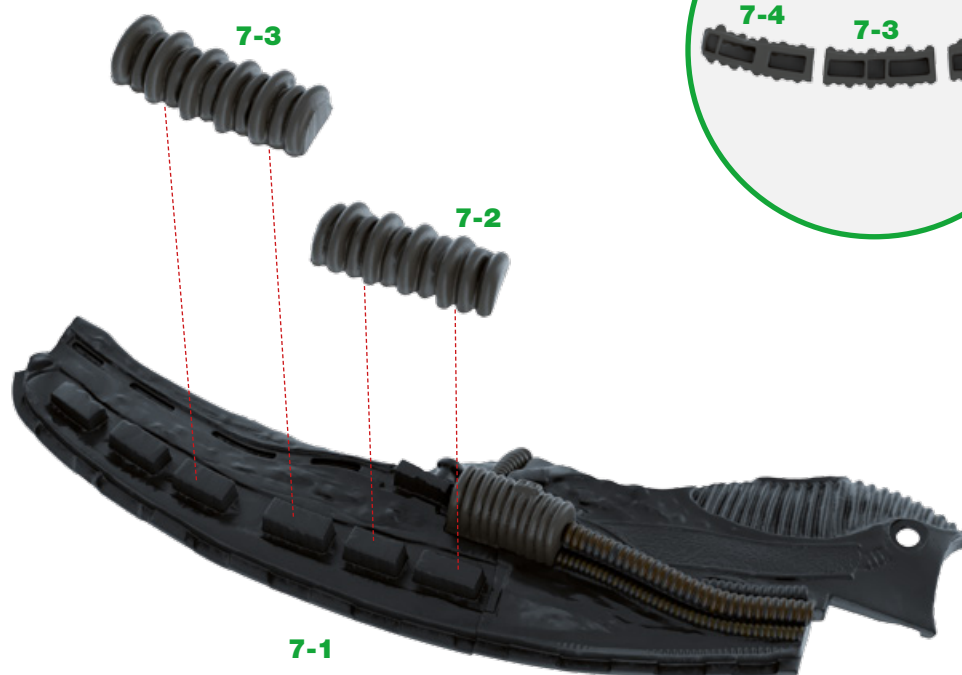
1 Nehmen Sie den linken vorderen Teil des Kopfteils **6-1** wieder zur Hand und stecken Sie die drei Zapfen in die Öffnungen, die im linken mittleren Teil des Kopfteils **7-1** markiert sind. Befestigen Sie die Baugruppe mit drei Schrauben **7-9**. ▲

## LINKER MITTLERER TEIL DES KOPFES

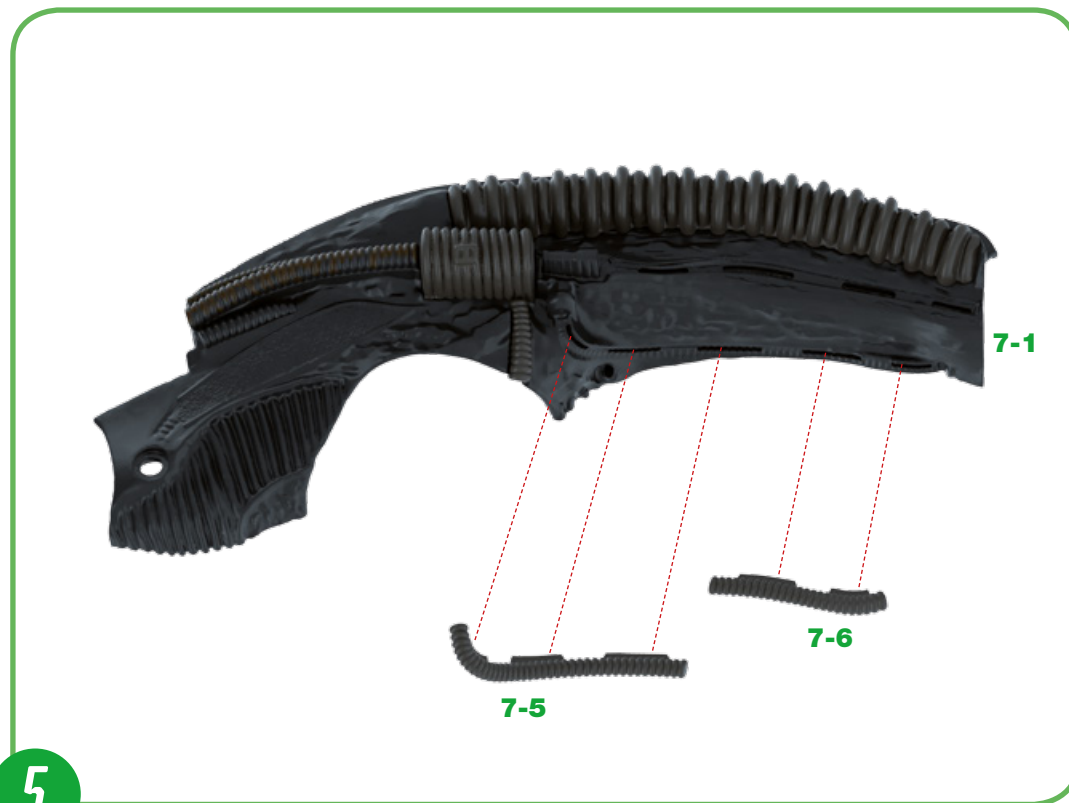


**2** Drehen Sie die Baugruppe um und nehmen Sie die beiden verbliebenen Schläuche aus Bauphase 6 zur Hand. Tragen Sie einen Klebstoffpunkt auf die Innenseite von Schlauch 5 **6-7** auf, um ihn auf die Verbindung zwischen dem vorderen und mittleren Teil des Kopfteils **6-1** und **7-1** aufzustecken. Verfahren Sie ebenso mit dem Schlauch 4 **6-6** und stecken Sie ihn in die in der Abbildung gezeigte Verbindung. ◀

**3** Betrachten Sie den nebenstehenden vergrößerten Ausschnitt und unterscheiden Sie die Teile **7-2**, **7-3** und **7-4** anhand ihrer inneren Öffnungen. Nachdem Sie sichergestellt haben, dass sie korrekt auf den linken mittleren Teil des Kopfes passen, kleben Sie die Schläuche 1 **7-2** und 2 **7-3** mit einem Klebstoffpunkt an und stecken Sie sie auf die Rechtecke, die auf dem linken mittleren Teil des Kopfteils **7-1** markiert sind. ▶

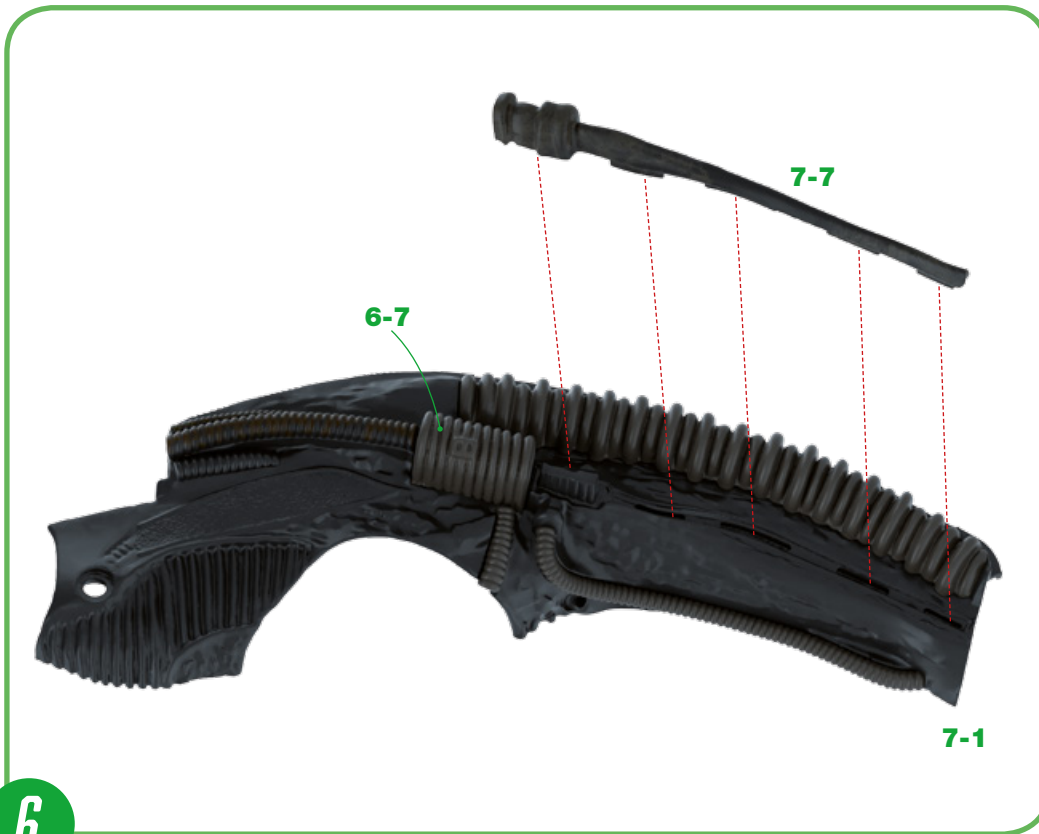


**4** Tragen Sie einen Klebstoffpunkt auf Schlauch 3 **7-4** auf und stecken Sie ihn auf die letzten beiden sichtbaren Rechtecke im linken mittleren Teil des Kopfteils **7-1**. ▶



**5** Tragen Sie einen Klebstoffpunkt auf die Laschen der Schläuche 4 **7-5** und 5 **7-6** auf. Stecken Sie Schlauch 4 **7-5** in die ersten drei unteren Schlitzte im linken Mittelteil des Kopfteils **7-1** und anschließend Schlauch 5 **7-6** in die nächsten beiden Schlitzte. ◀

## LINKER MITTLERER TEIL DES KOPFES



**6** Tragen Sie schließlich einen Klebstoffpunkt auf die Laschen von Schlauch 6 **7-7** auf und stecken Sie sie in die in der Abbildung gezeigten Schlitzze. Beachten Sie, dass das breitere Ende des Schlauchs **7-7** in der Nähe des Schlauchs 5 **6-7** angebracht wird. ◀

### BAUFORTSCHRITT



# RECHTER VORDERER TEIL DES KOPFES

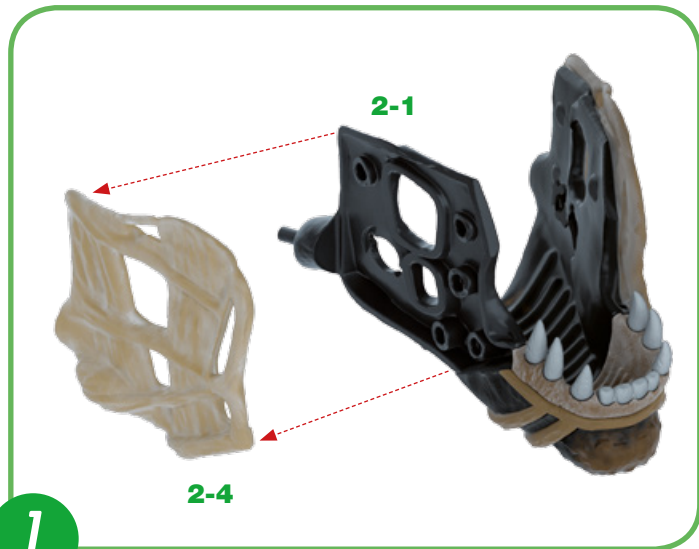
In dieser Bauphase beginnen Sie mit dem Zusammenbau der Teile für den vorderen rechten Teil des Kopfes des Xenomorphs.



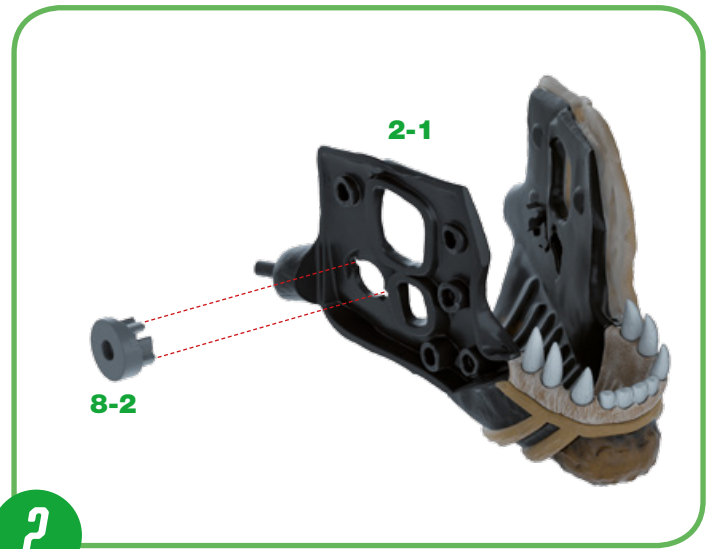
## BAUTEILE

Ref.	Name	Menge	Ref.	Name	Menge
8-1	Vorderer rechter Teil des Kopfes	1	8-5	Schlauch 3 vom rechten vorderen Teil des Kopfes	1
8-2	Unterlegscheibe	1	8-6	Schlauch 4 vom rechten vorderen Teil des Kopfes	1
8-3	Schlauch 1 vom rechten vorderen Teil des Kopfes	1	8-7	Schlauch 5 vom rechten vorderen Teil des Kopfes	1
8-4	Schlauch 2 vom rechten vorderen Teil des Kopfes	1			

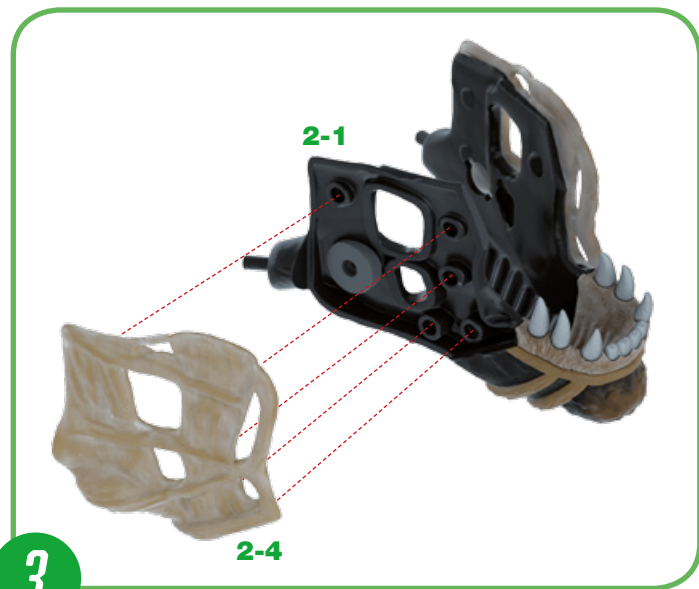
\*Die für die einzelnen Bauphasen erforderlichen Schrauben liegen jeweils bei.  
Außerdem liegen zusätzliche Schrauben bei, die Sie im Falle eines Verlustes oder Bruchs verwenden können.



**1** Nehmen Sie jetzt die Baugruppe des Unterkiefers zur Hand. Lösen Sie den seitlichen Unterkiefer B 2-4 vom Unterkieferteil A 2-1, indem Sie leicht an Teil 2-4 ziehen. ▲

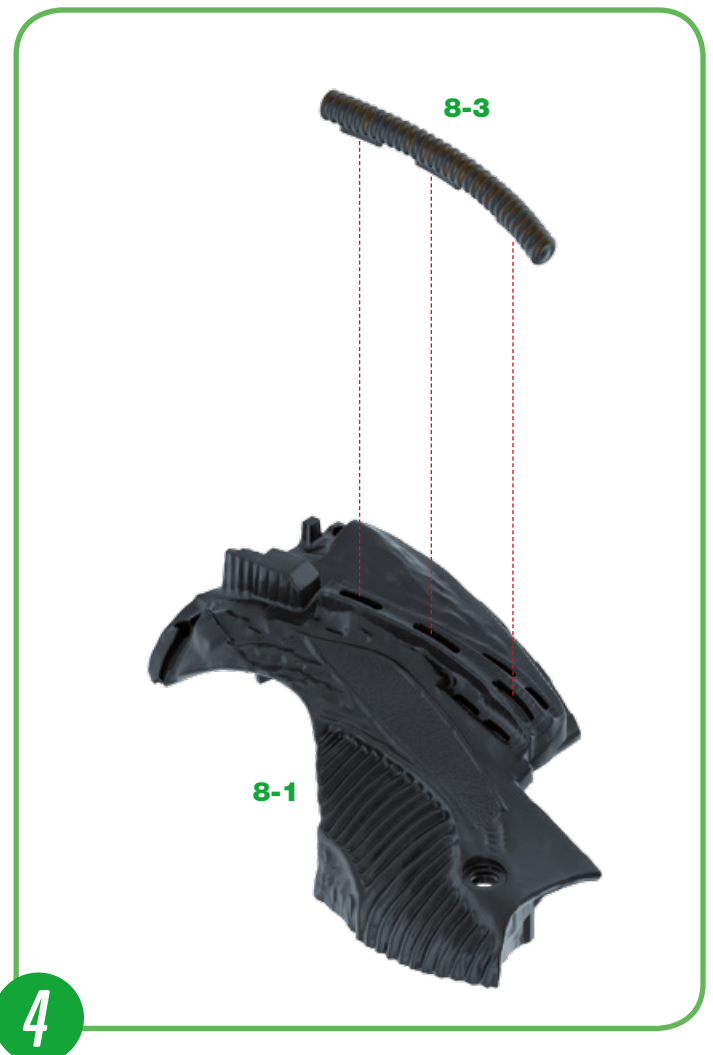


**2** Stecken Sie die Unterlegscheibe 8-2 in das Loch im Unterkieferteil A 2-1. ▲

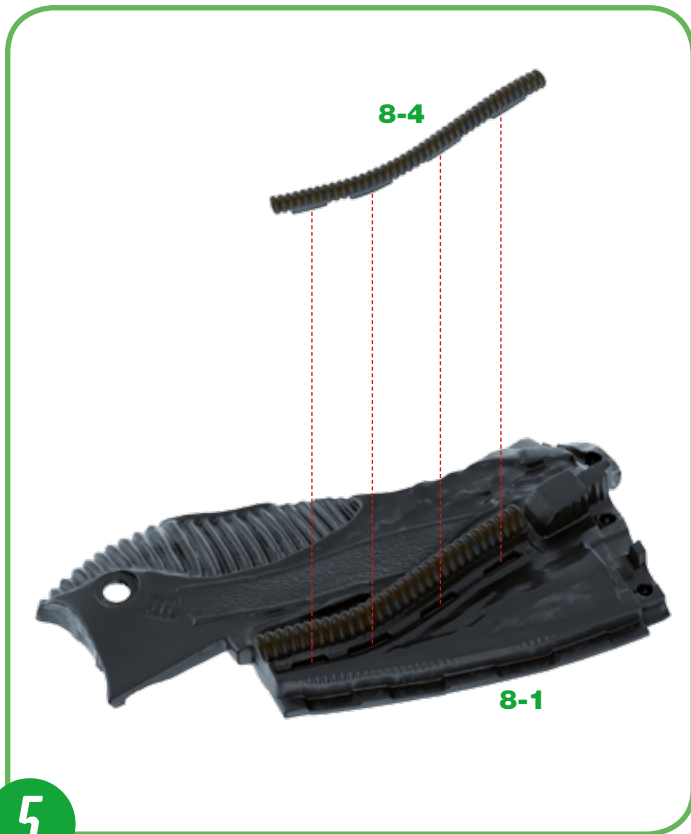


**3** Setzen Sie den Unterkiefer B 2-4 wieder ein, indem Sie sie in die Öffnungen des Unterkiefertails A 2-1 einrasten lassen. ▲

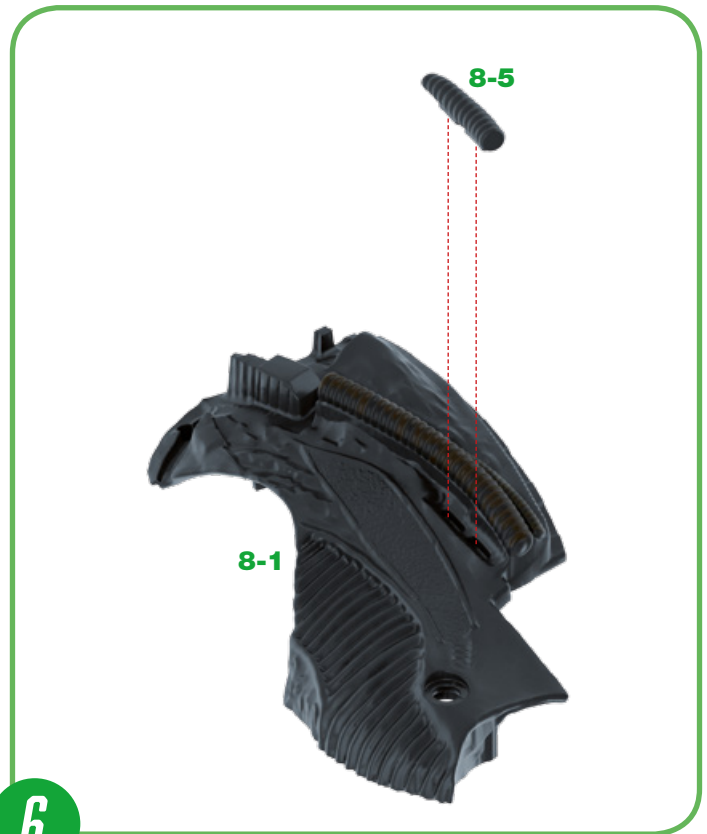
**4** Führen Sie die Laschen des Schlauches 1 8-3 in die Schlitzte auf der rechten Vorderseite des Kopfteils 8-1 ein, um sicherzustellen, dass die Teile zusammenpassen. Tragen Sie dann einen Klebstoffpunkt auf die Laschen von Schlauch 1 an der vorderen rechten Seite des Kopfteils 8-3 auf, um den Schlauch an Teil 8-1 zu kleben. ▶



## RECHTER VORDERER TEIL DES KOPFES



**5** Drehen Sie den rechten vorderen Teil des Kopfes und richten Sie ihn wie in der Abbildung gezeigt aus. Stellen Sie sicher, dass der Schlauch 2 **8-4** in die Schlitzte im vorderen rechten Teil des Kopfteils **8-1** passt, tragen Sie einen Kelbstoffpunkt auf die Laschen auf und kleben Sie das Teil fest. ▲



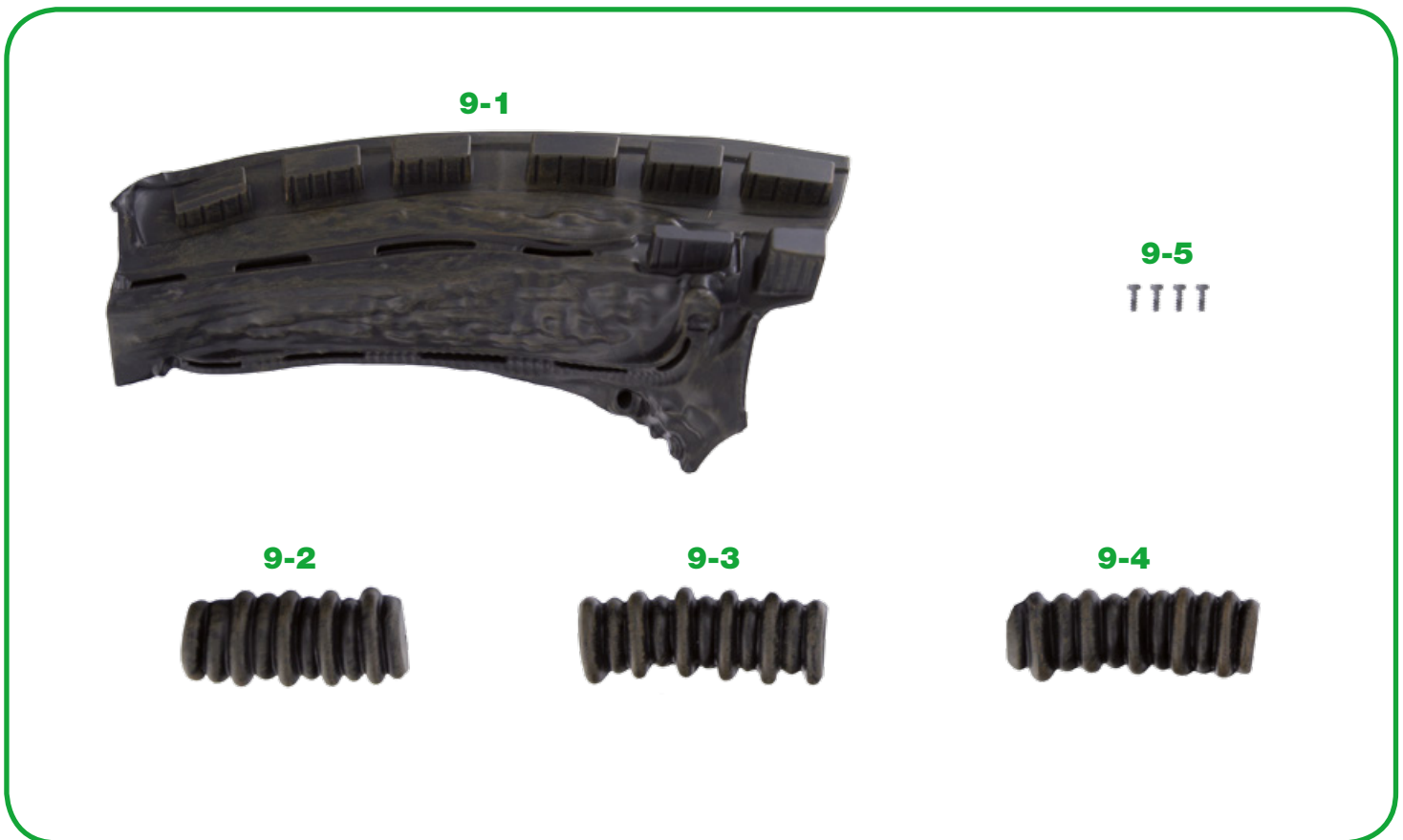
**6** Stellen Sie schließlich sicher, dass der Schlauch 3 **8-5** in die Schlitzte auf der rechten Vorderseite des Kopfteils **8-1** passt, bevor Sie ihn auf das Teil kleben. ▲

### BAUFORTSCHRITT



# RECHTER MITTLERER TEIL DES KOPFES

In dieser Bauphase setzen Sie den Zusammenbau des rechten Teils des Kopfes des Xenomorphs und seiner Schläuche fort.

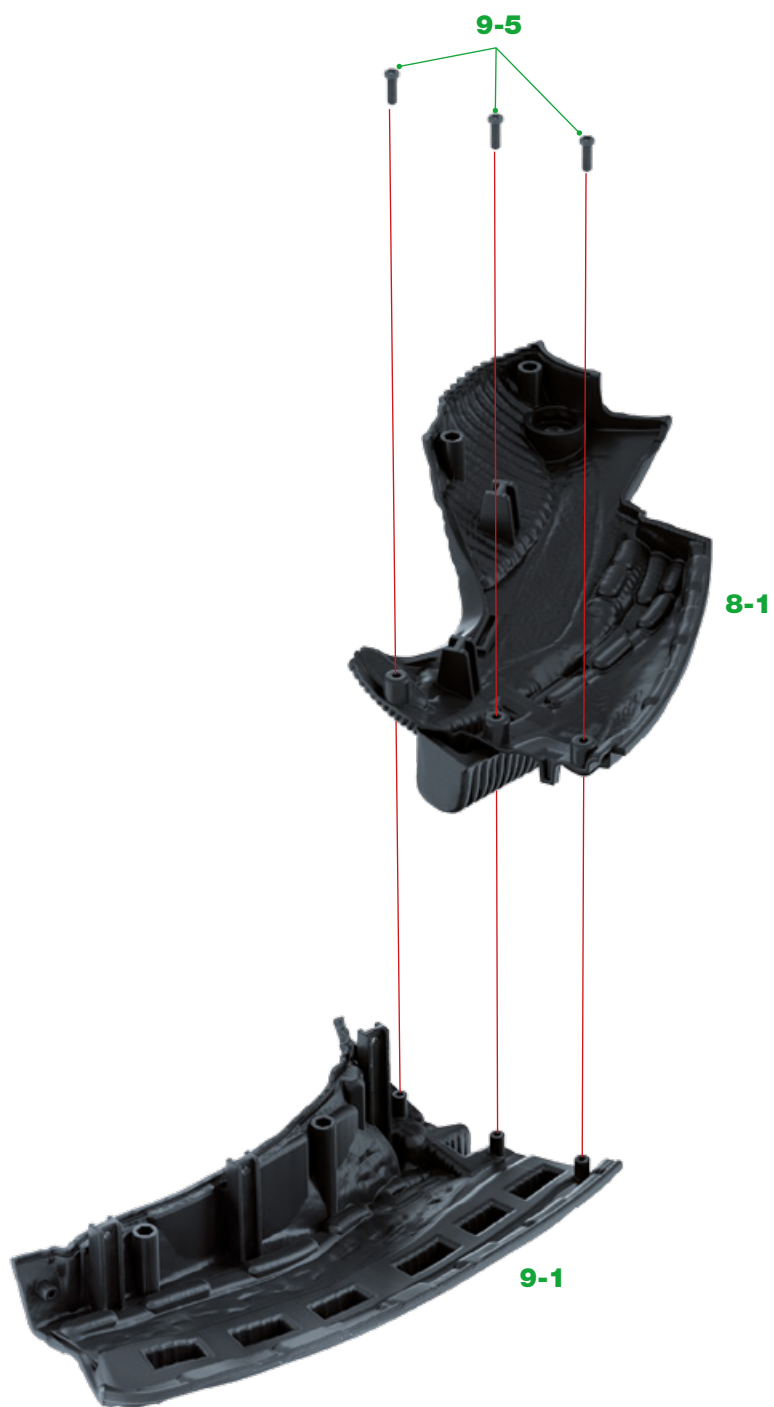


## BAUTEILE

Ref.	Name	Menge	Ref.	Name	Menge
9-1	Rechter mittlerer Teil des Kopfes	1	9-4	Schlauch 3 vom rechten mittleren Teil des Kopfes	1
9-2	Schlauch 1 vom rechten mittleren Teil des Kopfes	1	9-5	Schraube 2,3 x 6 mm	4
9-3	Schlauch 2 vom rechten mittleren Teil des Kopfes	1			

\*Die für die einzelnen Bauphasen erforderlichen Schrauben liegen jeweils bei. Außerdem liegen zusätzliche Schrauben bei, die Sie im Falle eines Verlustes oder Bruchs verwenden können.



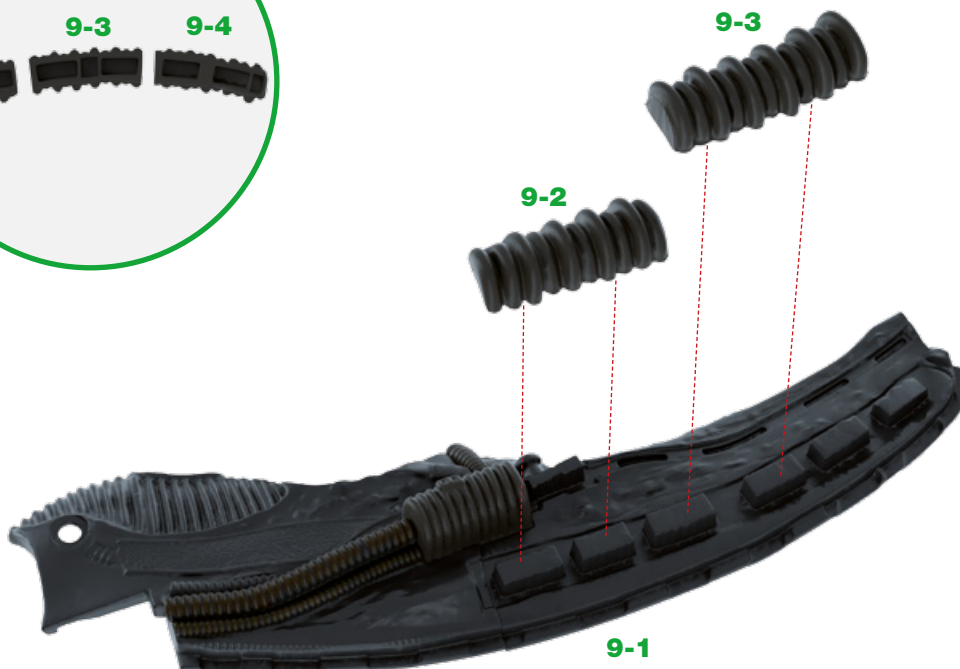
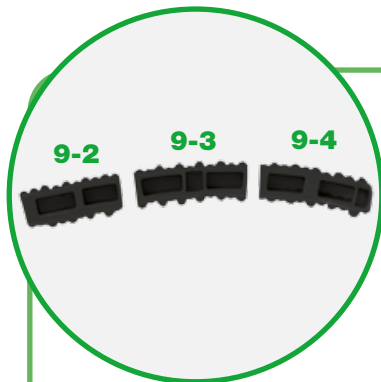
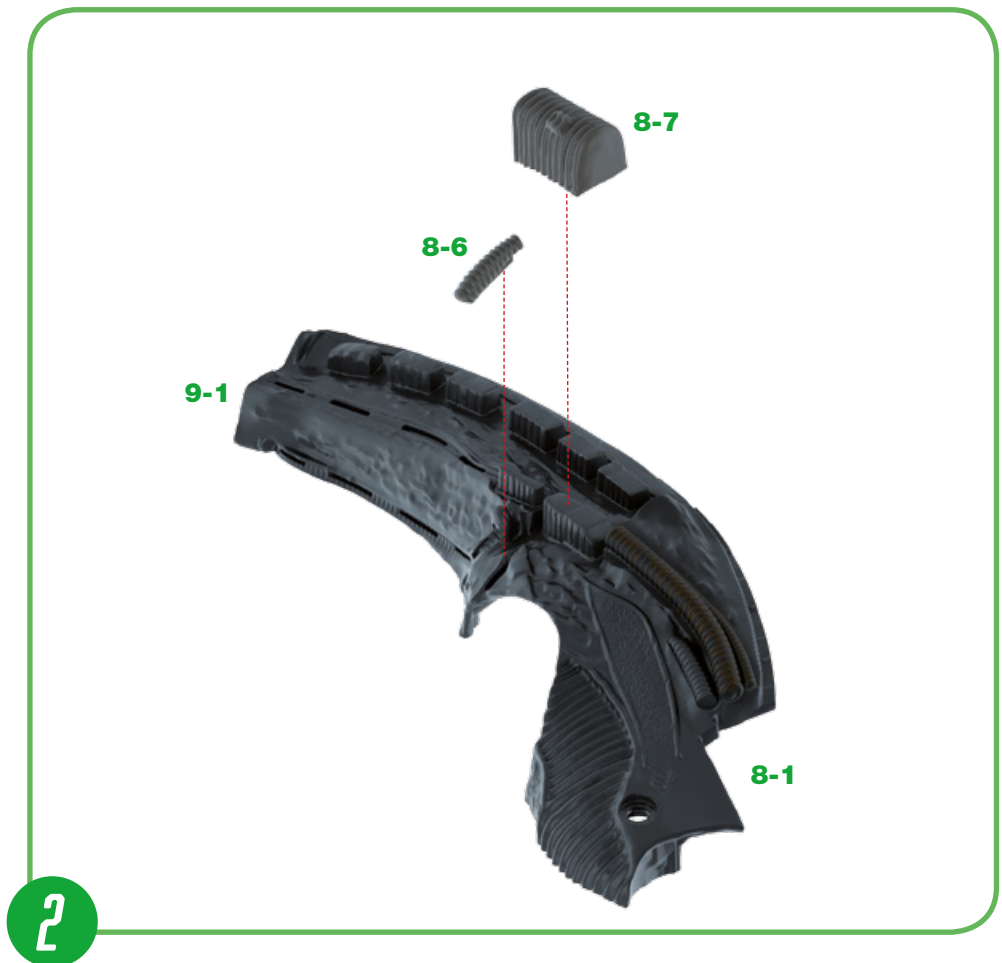


7

1 Nehmen Sie den vorderen rechten Teil des Kopfteils **8-1** wieder zur Hand und stecken Sie die drei Zapfen in die Öffnungen, die auf dem mittleren rechten Teil des Kopfteils **9-1** abgebildet sind. Befestigen Sie die Baugruppe mit drei Schrauben **9-5**. ▲

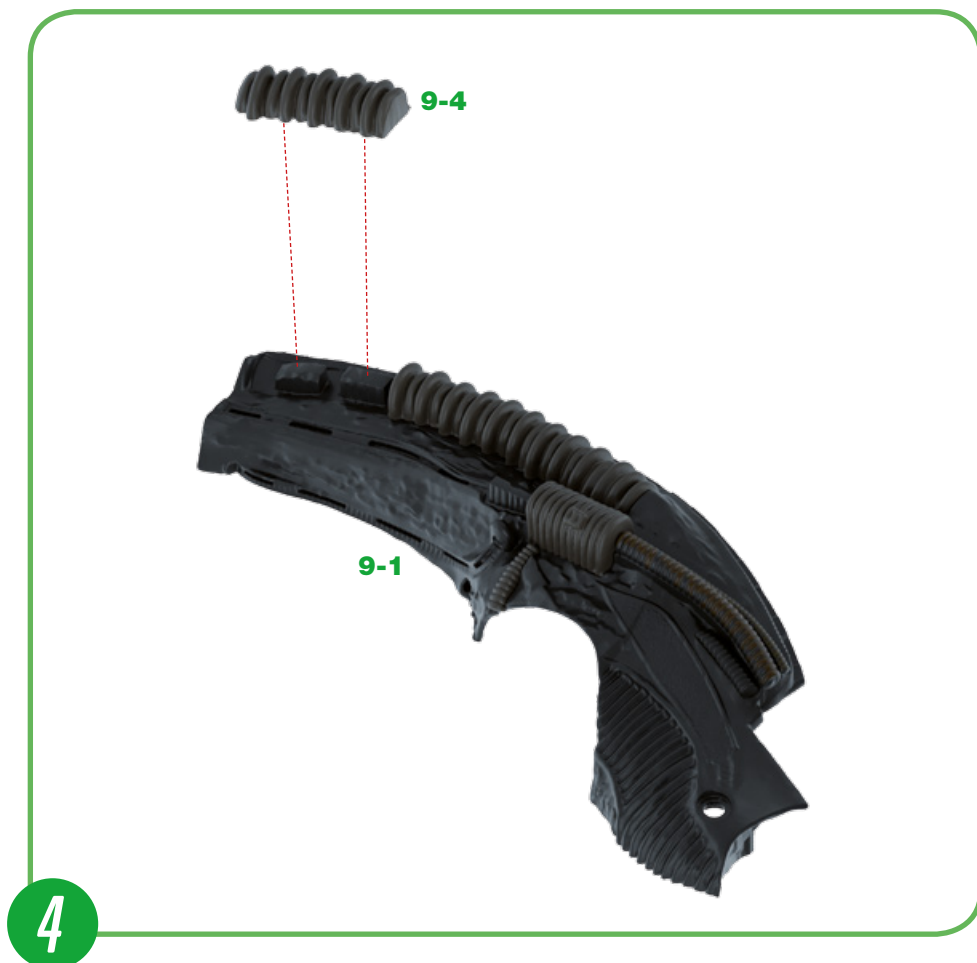
## RECHTER MITTLERER TEIL DES KOPFES

**2** Drehen Sie die Baugruppe um und nehmen Sie die beiden verbliebenen Schläuche aus Bauphase 8 zur Hand. Stellen Sie sicher, dass der Schlauch 5 **8-7** an der angegebenen Stelle an der Verbindung des rechten vorderen und mittleren Teils des Kopfes **8-1** und **9-1** einrastet, bevor Sie ihn mit einem Klebstoffpunkt befestigen. Verfahren Sie ebenso mit Schlauch 4 **8-6**.



**3** Betrachten Sie den nebenstehenden vergrößerten Ausschnitt und unterscheiden Sie die Teile **9-2**, **9-3** und **9-4** anhand ihrer inneren Öffnungen. Nachdem Sie sichergestellt haben, dass sie korrekt auf den rechten mittleren Teil des Kopfes **9-1** passen, bringen Sie einen Klebstoffpunkt auf die Schläuche 1 und 2 **9-2** und **9-3** auf und stecken Sie sie dann auf die Rechtecke, die auf dem rechten mittleren Teil des Kopfes **9-1** markiert sind. ◀

**4** Tragen Sie einen Klebstoffpunkt auf Schlauch 3 **9-4** auf und stecken Sie ihn auf die letzten beiden sichtbaren Rechtecke im rechten mittleren Teil des Kopfes **9-1**.▶

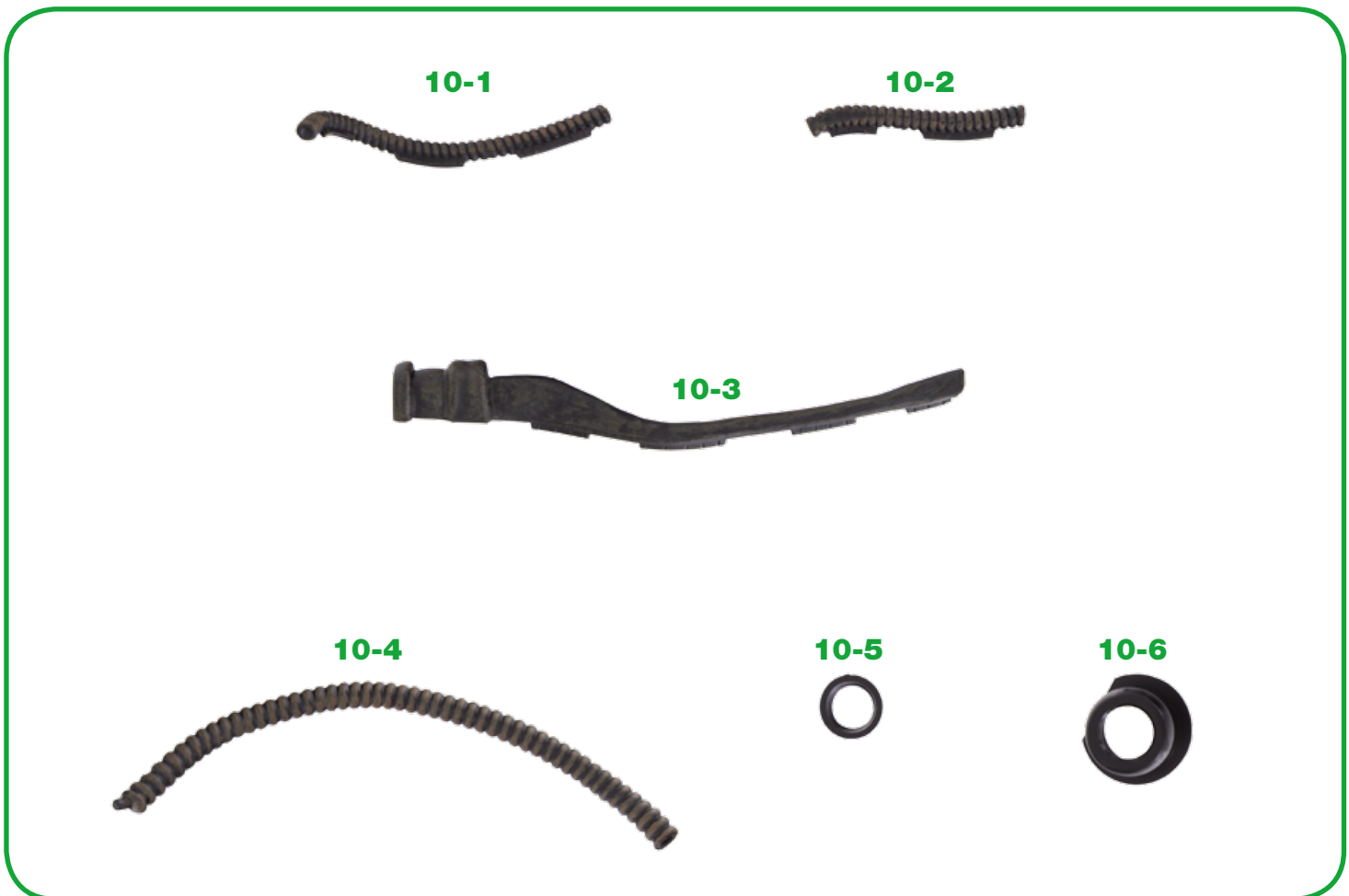


## BAUFORTSCHRITT



# KOPF UND NACKEN

In dieser Bauphase fahren Sie mit dem Zusammenbau des Kopfes und seiner Schläuche fort und setzen die ersten Teile des Nackens zusammen.

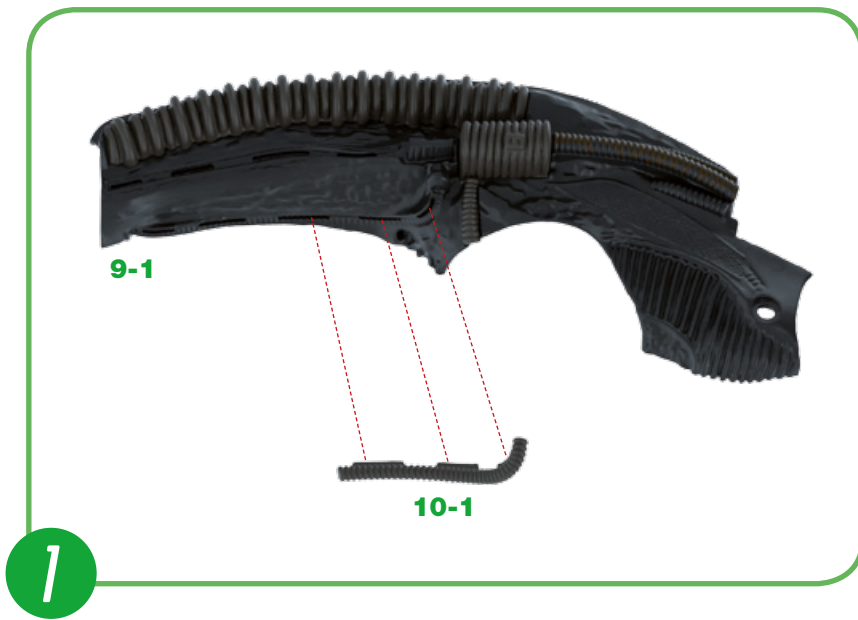


## BAUTEILE

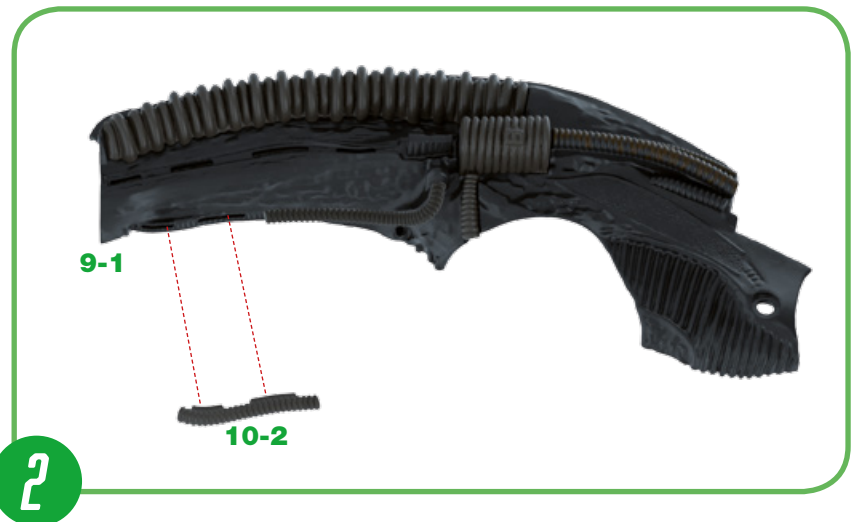
Ref.	Name	Menge	Ref.	Name	Menge
10-1	Schlauch 4 vom rechten mittleren Teil des Kopfes	1	10-4	Schlauch 7 vom rechten mittleren Teil des Kopfes	1
10-2	Schlauch 5 vom rechten mittleren Teil des Kopfes	1	10-5	Teil 1 des Nackens	1
10-3	Schlauch 6 vom rechten mittleren Teil des Kopfes	1	10-6	Teil 2 des Nackens	1

\*Die für die einzelnen Bauphasen erforderlichen Schrauben liegen jeweils bei. Außerdem liegen zusätzliche Schrauben bei, die Sie im Falle eines Verlustes oder Bruchs verwenden können.

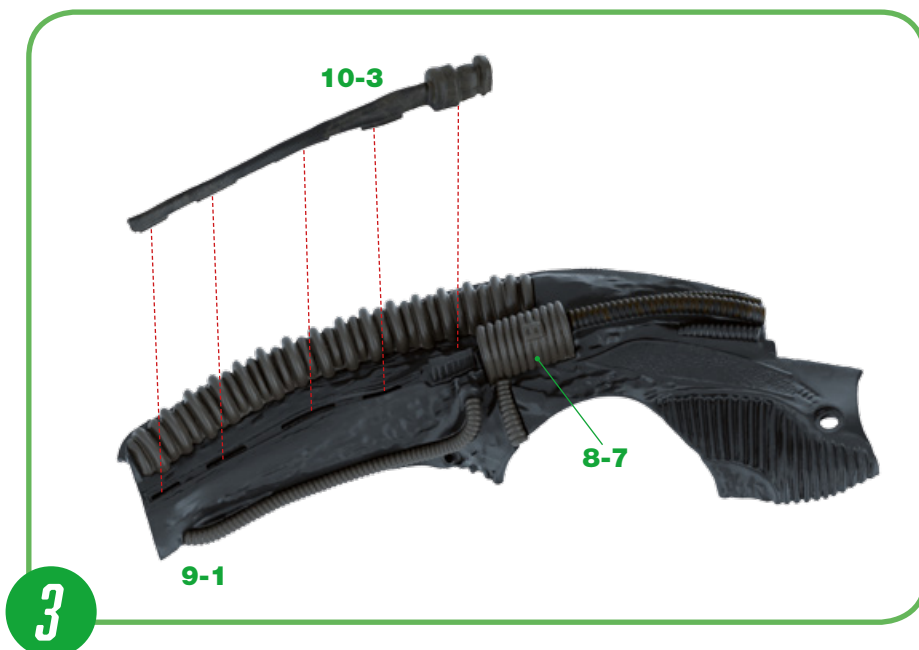
# BAUANLEITUNG - 10



**1** Nehmen Sie jetzt die gesamte Baugruppe des rechten mittleren Teil des Kopfs **9-1** wieder zur Hand. Nachdem Sie sichergestellt haben, dass der Schlauch **4 10-1** richtig hineinpasst, tragen Sie einen Klebstoffpunkt auf die Laschen auf und stecken Sie diese in die Schlitz, die im rechten mittleren Teil des Kopfteils **9-1** markiert sind. ◀



**2** Vergewissern Sie sich, dass die Teile zusammenpassen und bringen Sie einen Klebstoffpunkt auf den Laschen von Schlauch **5 10-2** an, bevor Sie sie in die Schlitz auf der rechten Seite des Kopfteils **9-1** einführen. ▶



**3** Richten Sie den Schlauch **6 10-3** wie in der Abbildung gezeigt aus und stellen Sie sicher, dass er richtig in Teil **9-1** passt. Tragen Sie einen Klebstoffpunkt auf die Laschen auf, bevor Sie ihn in die Schlitz im rechten mittleren Teil des **9-1** Kopfes kleben. Das breitere Ende des Schlauchs **10-3** ist zum Schlauch **8-7** ausgerichtet. ◀



**4** Führen Sie Teil 1 vom Nacken **10-5** in die mittlere Öffnung von Teil 2 vom Nacken **10-6** ein. ◀

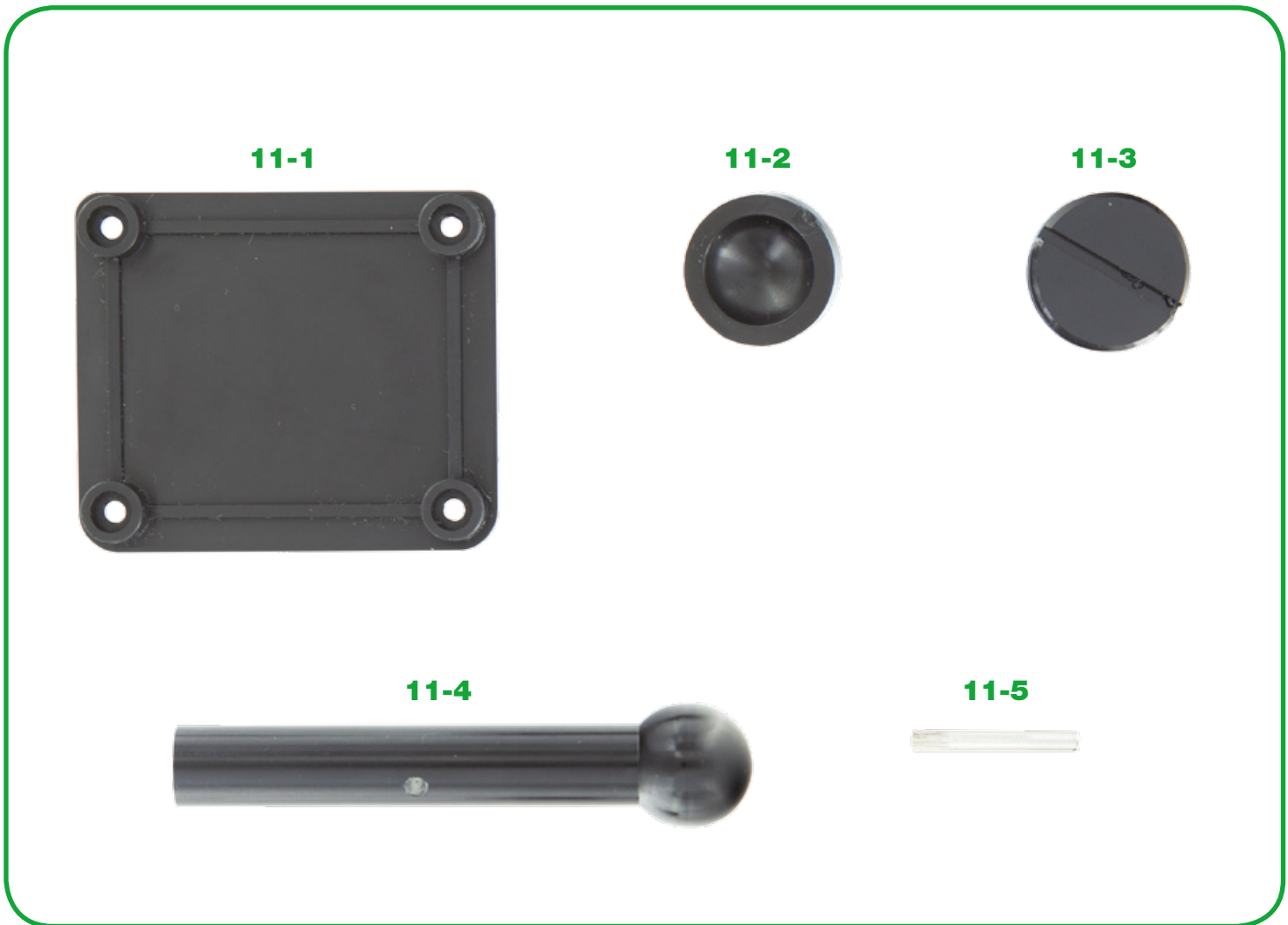
**4**

**BAUFORTSCHRITT**



# DER NACKEN

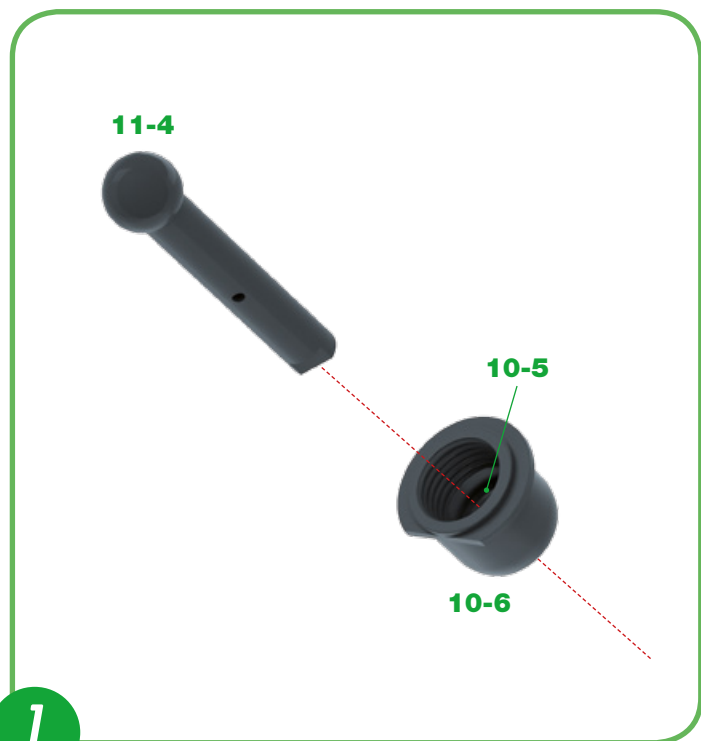
In dieser Bauphase arbeiten Sie weiter am Nacken des Xenomorphs.



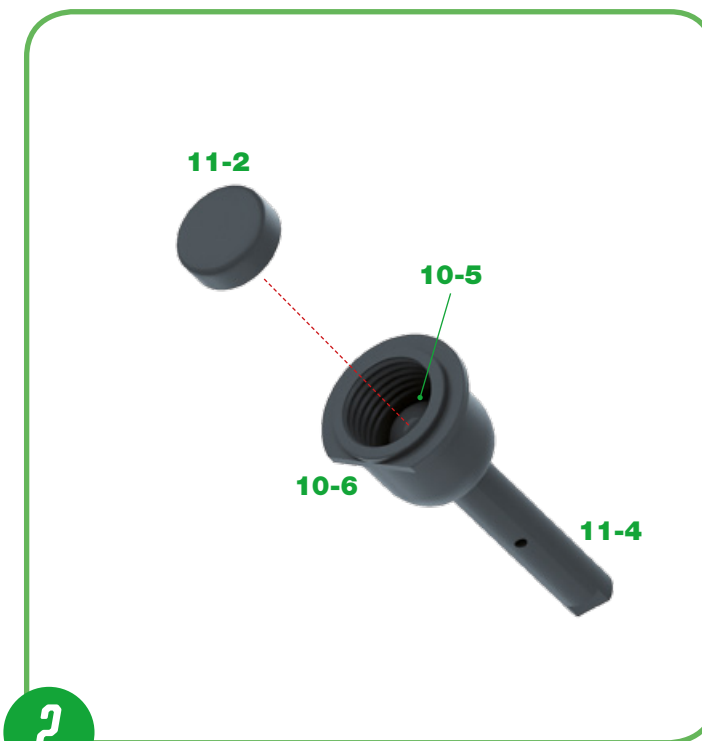
## BAUTEILE

Ref.	Name	Menge	Ref.	Name	Menge
11-1	Schädelplatte	1	11-4	Niet	1
11-2	Teil 3 des Nackens	1	11-5	Schaft	1
11-3	Teil 4 des Nackens	1			

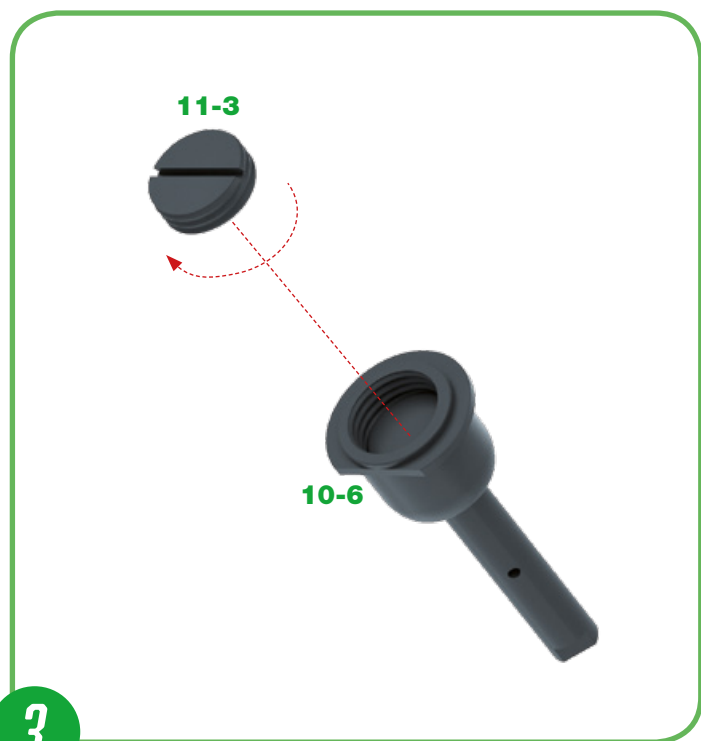
\*Die für die einzelnen Bauphasen erforderlichen Schrauben liegen jeweils bei. Außerdem liegen zusätzliche Schrauben bei, die Sie im Falle eines Verlustes oder Bruchs verwenden können.



**1** Nehmen Sie die Baugruppe der Teile 1 und 2 des Nackens **10-5** und **10-6**, die in Bauphase 10 vorbereitet wurde, zur Hand. Führen Sie das glatte Ende der Niet **11-4** in die Öffnung der Baugruppe **10-5** und **10-6** ein, wie in der Abbildung gezeigt. ▲



**2** Setzen Sie jetzt das Teil 3 des Nackens **11-2** auf das Ende der Niet **11-4**, das sich in der Baugruppe **10-5** und **10-6** befindet. ▲



**3** Schrauben Sie Teil 4 des Nackens **11-3** in den oberen Teil von Teil 2 des Nackens **10-6**. Ziehen Sie die Schraube mit einem Schraubendreher gut fest. ▲

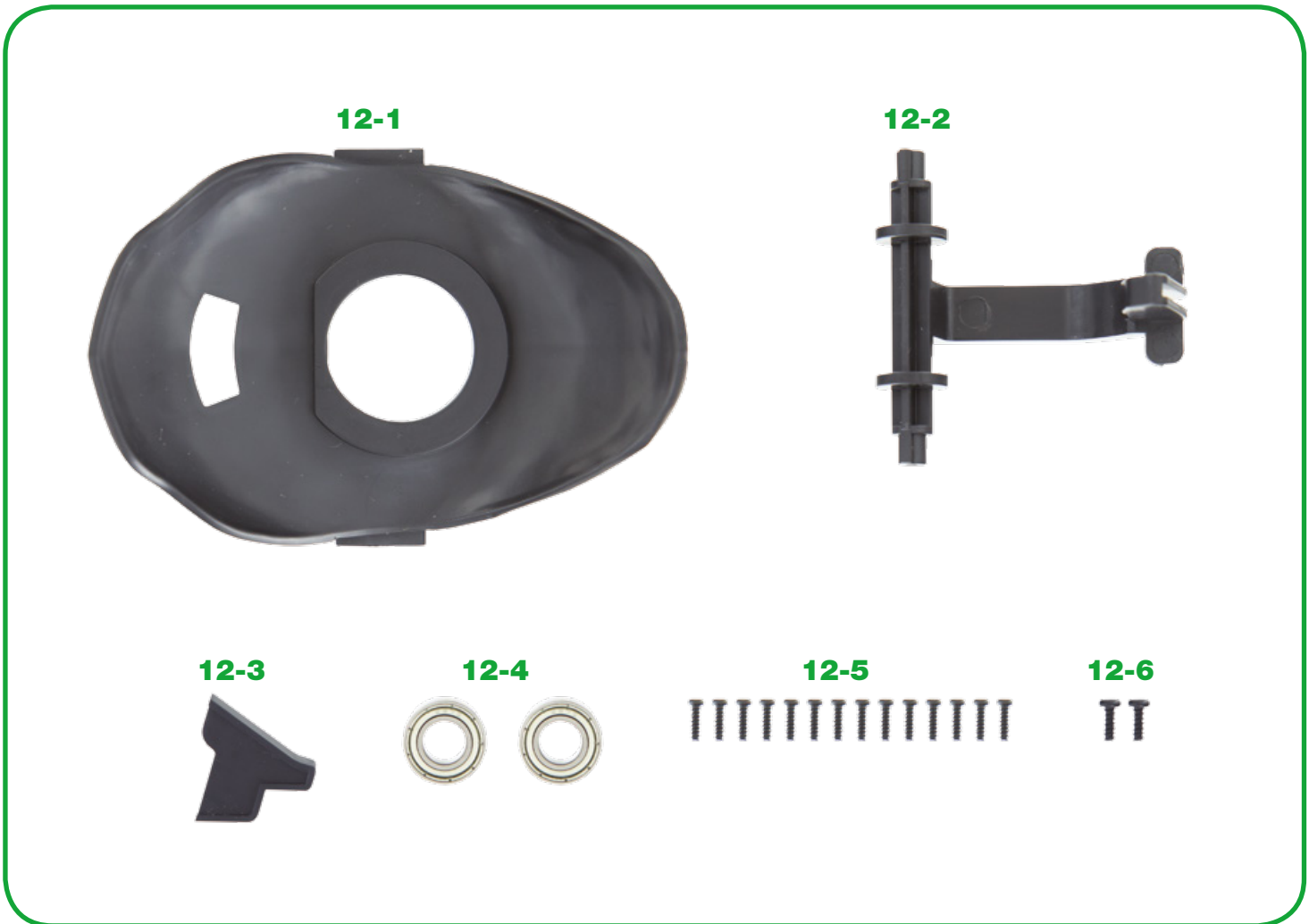
## BAUFORTSCHRITT





# KOPF UND SCHÄDEL

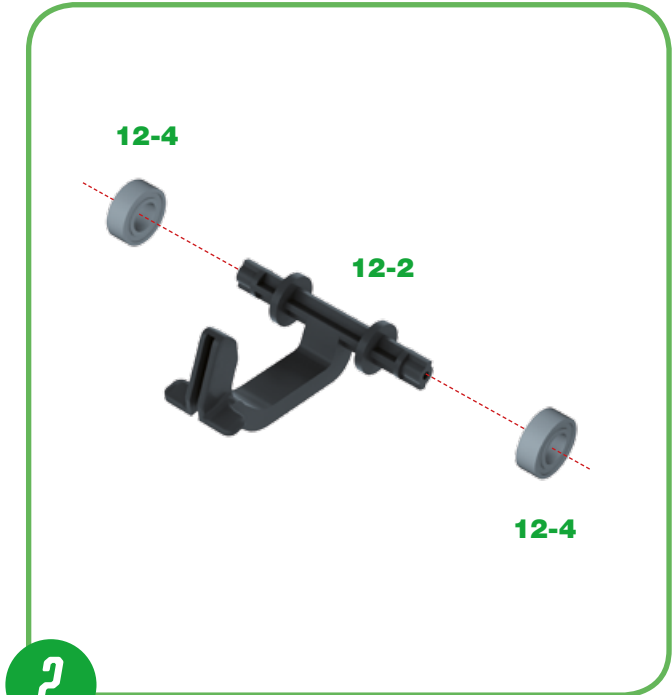
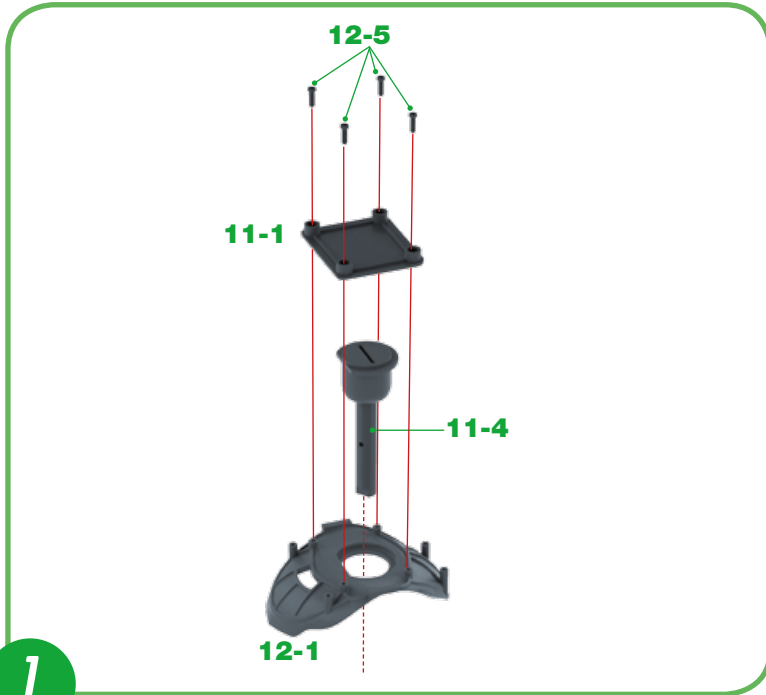
In dieser Bauphase setzen Sie die verschiedenen Teile des Kopfes zusammen und arbeiten weiter am Zusammenbau der Teile des Schädels.



## BAUTEILE

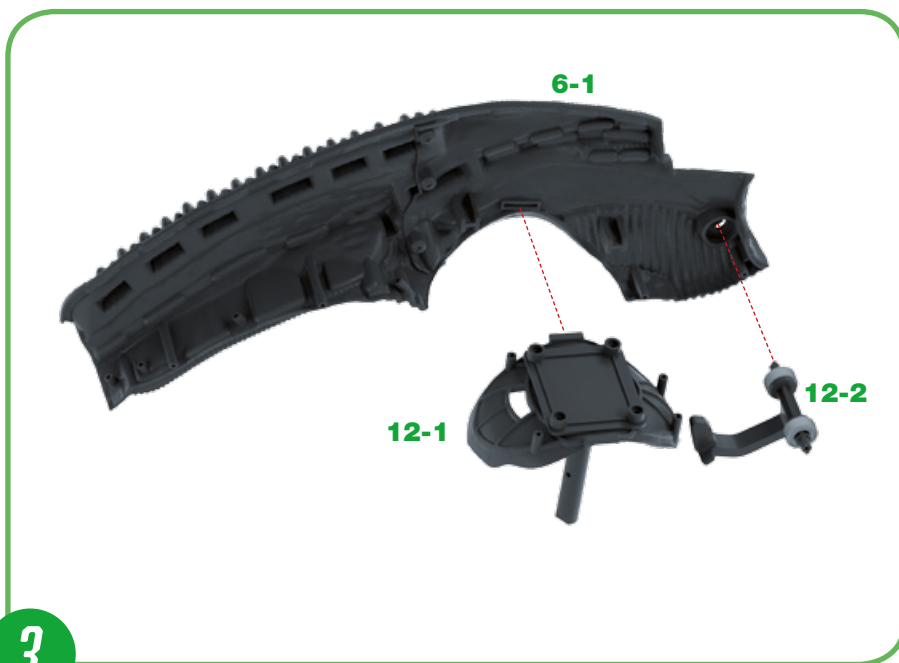
Ref.	Name	Menge	Ref.	Name	Menge
12-1	Hintere Kopfhaut	1	12-4	Kugellager	2
12-2	Teil 1 des Unterkiefers	1	12-5	Schraube 2,3 x 6 mm	14*
12-3	Teil 2 des Unterkiefers	1	12-6	Schraube 2 x 6 mm	2*

\*Die für die einzelnen Bauphasen erforderlichen Schrauben liegen jeweils bei. Außerdem liegen zusätzliche Schrauben bei, die Sie im Falle eines Verlustes oder Bruchs verwenden können.

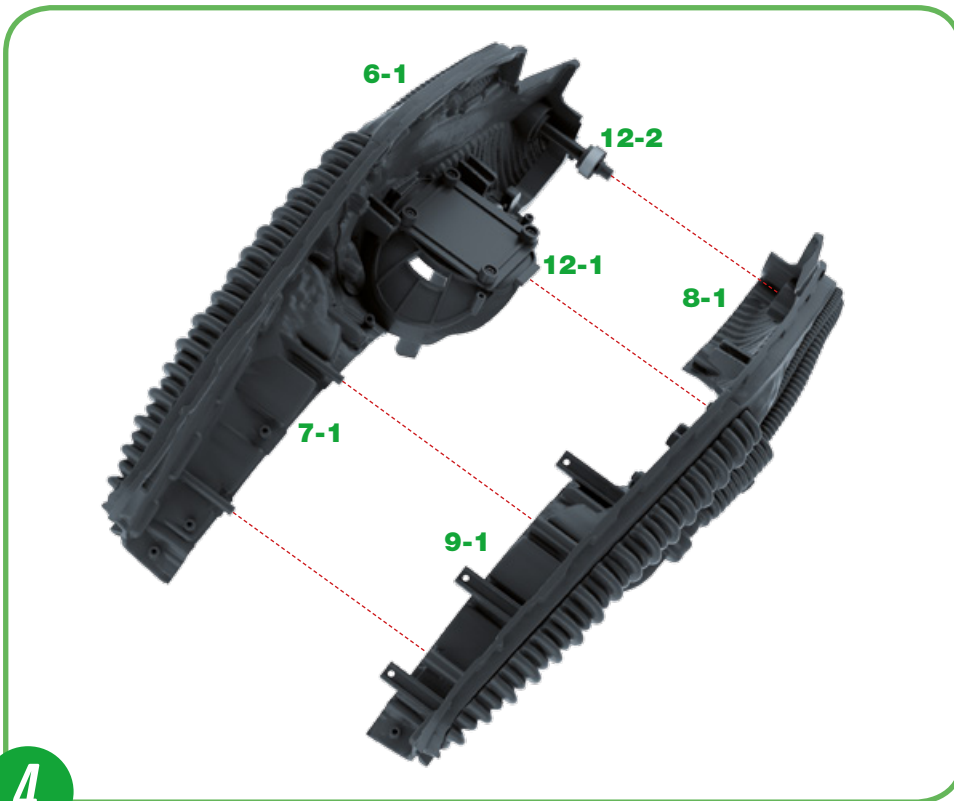


**1** Nehmen Sie die in Bauphase 11 zusammengebaute Baugruppe und die Schädelplatte **11-1** wieder zur Hand. Suchen Sie die kleinste Öffnung in Teil **12-1**, um sie wie oben beschrieben auszurichten. Setzen Sie die Niet **11-4** in das mittlere Loch des hinteren Kopfteils **12-1** ein. Achten Sie darauf, dass die Einkerbung unten an der Niet zum vorderen Teil der Kopfhaut **12-1** ausgerichtet ist (Achtung: im Foto wird dies nicht korrekt dargestellt, das Teil muss dementsprechend um 180° gedreht werden, sodass die Einkerbung nach vorne zeigt). Stecken Sie dann die Öffnungen der Schädelplatte **11-1** auf die Zapfen der Kopfhaut **12-1**. Befestigen Sie die Teile mit vier Schrauben **12-5**. ▲

**2** Stecken Sie jedes Kugellager **12-4** auf die in der Abbildung gezeigten Enden von Teil 1 des Unterkiefers **12-2**. ▲

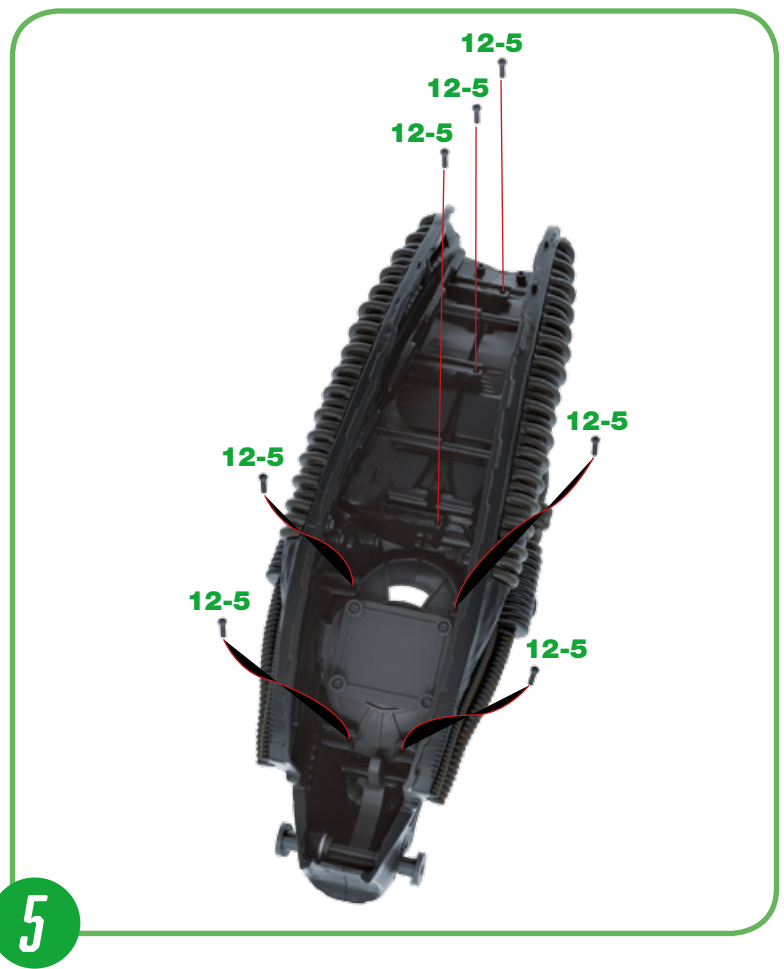


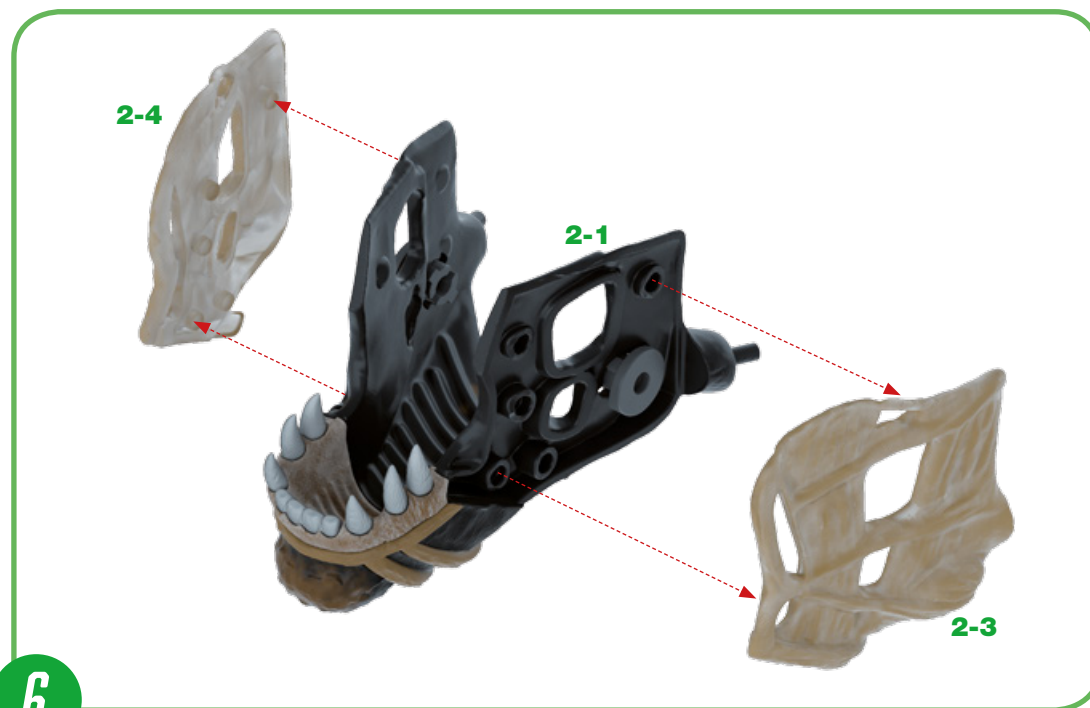
**3** Nehmen Sie jetzt die Baugruppe des linken Teil des Kopfes, die in Bauphase 7 zusammengebaut wurde, wieder zur Hand. Führen Sie die Lasche des hinteren Umschlags von Kopfteil **12-1** in den Schlitz auf der linken Vorderseite von Kopfteil **6-1** ein. Richten Sie Teil 1 des Unterkiefers **12-2** wie in der Abbildung gezeigt aus und stecken Sie sein linkes Ende in die vordere Öffnung von Teil **6-1**. ◀



**4** Nehmen Sie den rechten Teil des in Bauphase 10 zusammengesetzten Kopfes wieder zur Hand. Verbinden Sie die beiden Teile des Kopfes wie folgt: Führen Sie das rechte Ende von Teil 1 des Unterkiefers **12-2** in die Öffnung im rechten Vorderteil des Kopfteils **8-1** ein; führen Sie dann die Lasche der Kopfhaut **12-1** in den Schlitz von Teil **8-1** ein; und verbinden Sie dann die beiden Zapfen des linken und rechten Mittelteils **7-1** und **9-1**, wie nebenstehend abgebildet. ◀

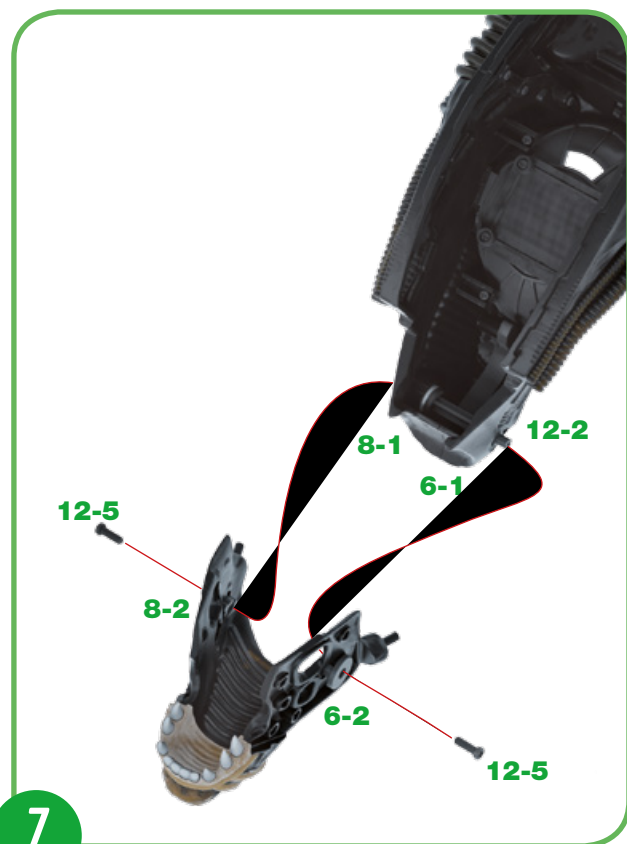
**5** Stellen Sie sicher, dass die Teile richtig zusammenpassen, bevor Sie sie mit sieben Schrauben **12-5** befestigen. ▶





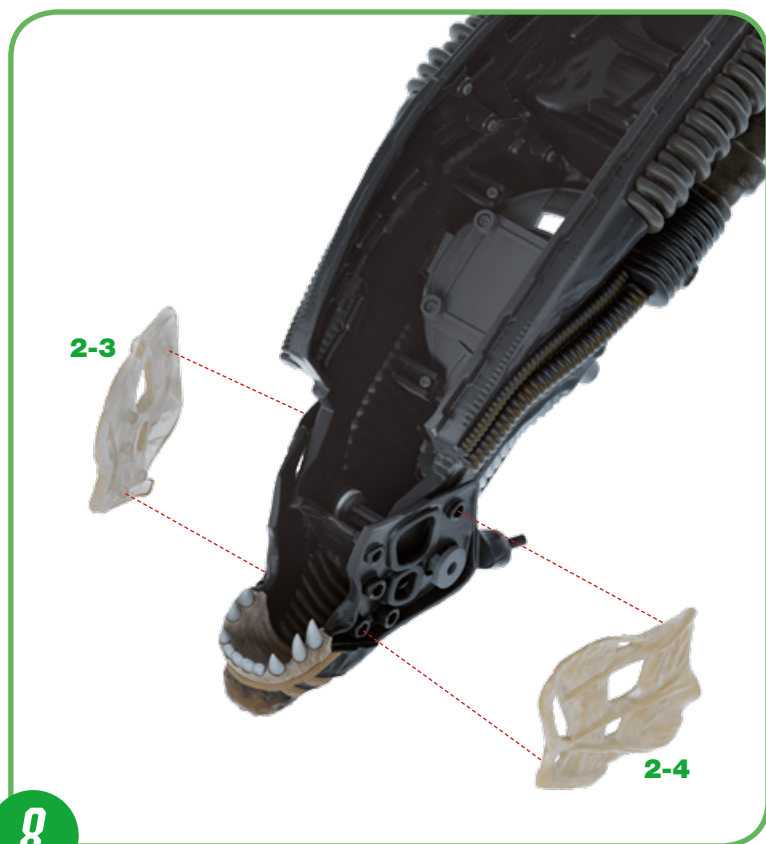
**6** Nehmen Sie die in Bauphase 6 zusammengebaute Baugruppe des Unterkiefers und lösen Sie die Unterkieferteile A und B **2-3** und **2-4**. ◀

**6**



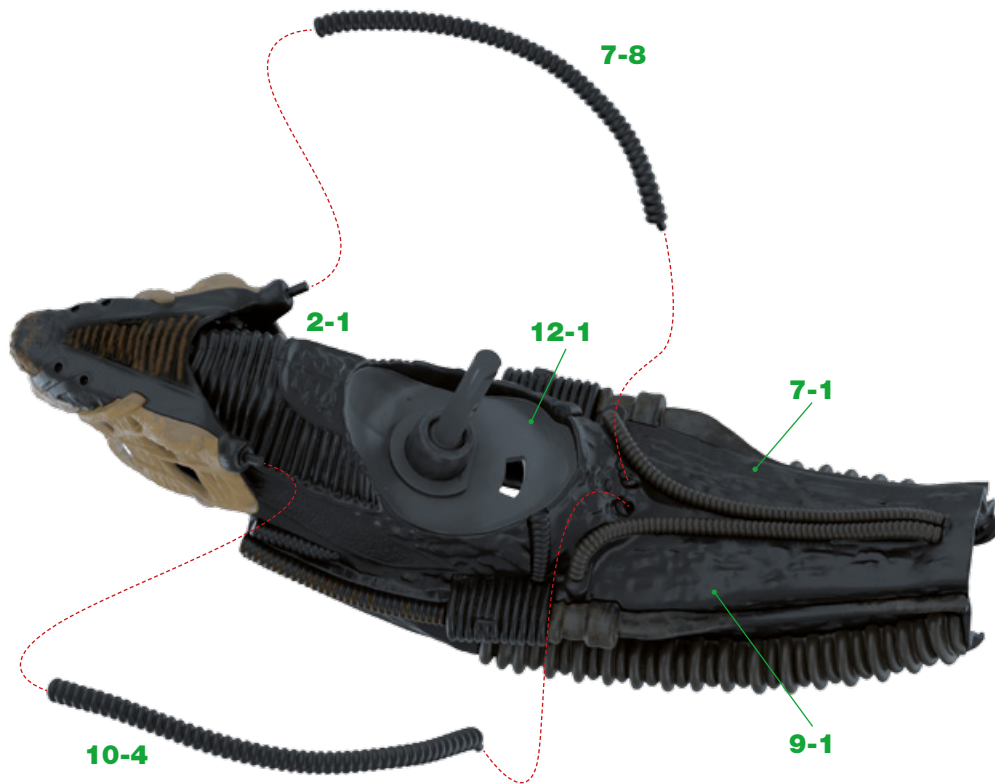
**7**

**7** Setzen Sie die Baugruppe des Unterkiefers auf den vorderen Teil des Kopfes. Dazu stecken Sie die Enden von Teil 1 des Unterkiefers **12-2** in die Löcher der Unterlegscheiben **6-2** und **8-2**. Befestigen Sie die Baugruppe mit zwei Schrauben **12-5**. ▲



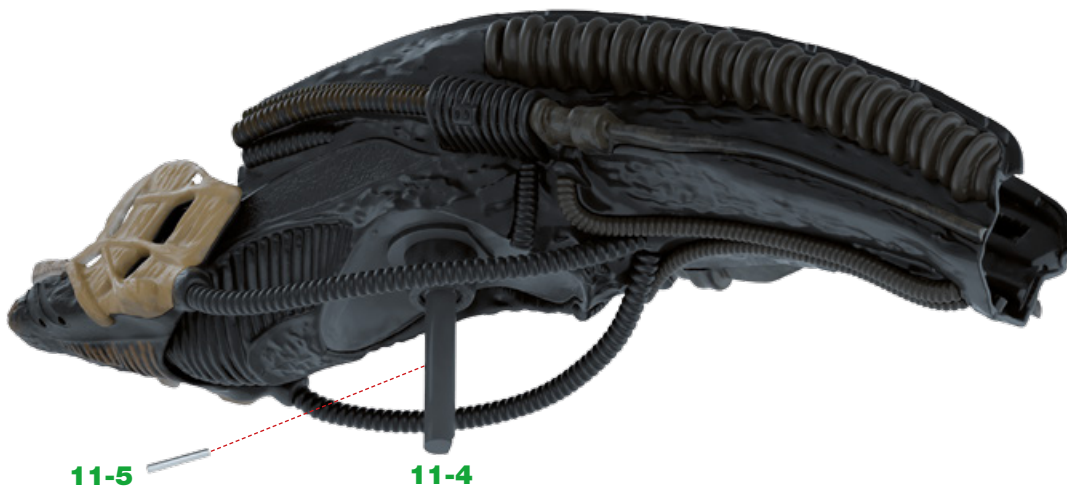
**8**

**8** Bringen Sie die Unterkieferteile A und B **2-3** und **2-4** erneut an ihren Positionen an, diesmal mit einem Klebstoffpunkt, um sie endgültig zu fixieren. ▲



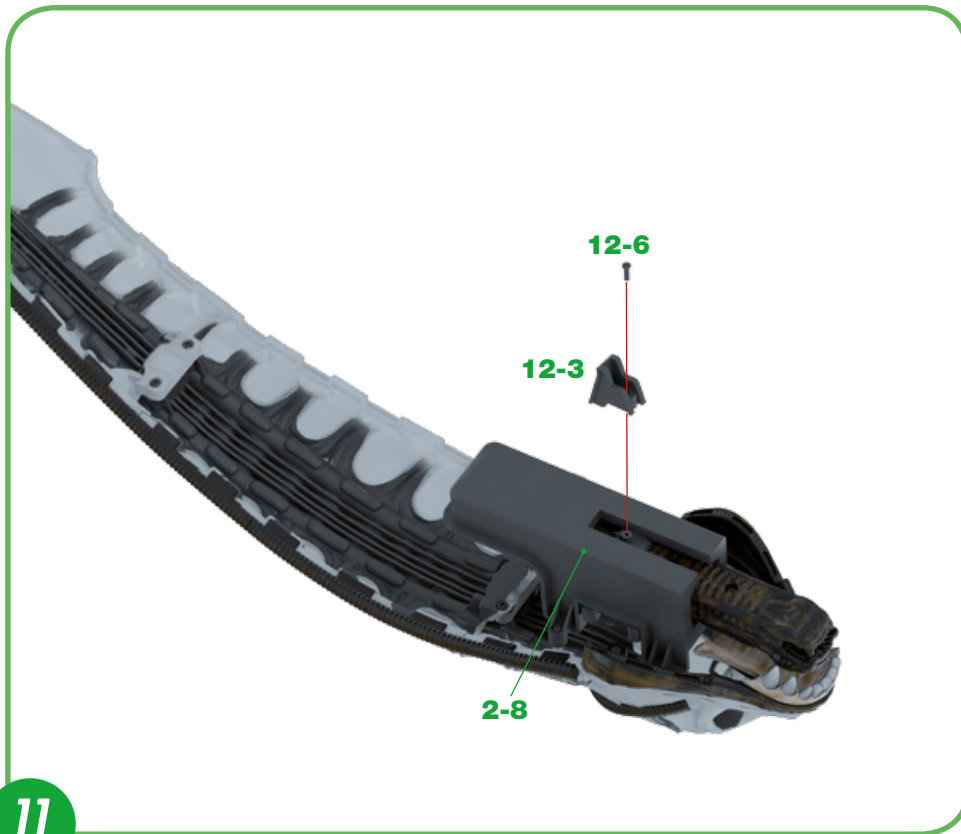
9

9 Nehmen Sie den Schlauch 7 vom linken mittleren Teil des Kopfes **7-8** und den Schlauch 7 vom rechten mittleren Teil **10-4**, die den Bauphasen 7 und 8 beilagen, wieder zur Hand. Führen Sie das mit einem Zapfen versehene Ende von Schlauch 7 **7-8** in die Öffnung von Teil **7-1** neben Teil **12-1** ein und stecken Sie das andere Ende auf den Zapfen des Unterkiefers **2-1**. Auf die gleiche Weise bringen Sie den Schlauch 7 **10-4** an, indem Sie seinen Zapfen in die Öffnung von Teil **9-1** einführen und sein anderes Ende auf den zweiten Zapfen des Kiefertails **2-1** stecken. ▲



10

10 Führen Sie das glattere Ende des Stiftes **11-5** in das mittlere Loch der Niet **11-4** ein, ohne es zu stark einzudrücken. Im weiteren Verlauf des Zusammenbaus wird dieses Teil kurz noch einmal entfernt werden. ▲



**11** Nehmen Sie die Baugruppe des Schädels, die in Bauphase 5 vorbereitet wurde, zur Hand und positionieren Sie sie wie in der nebenstehenden Abbildung gezeigt. Orientieren Sie sich an der Abbildung, um Teil 2 des Unterkiefers **12-3** richtig auszurichten, und setzen Sie es auf den Zapfen des Antriebs **2-8**. Befestigen Sie die Teile mit einer Schraube **12-6**. ◀

## BAUFORTSCHRITT

