

#1

DAS STIELLAUGE

ZUSAMMENBAU DES AUGES



1G HINWEIS

Die Platine 1G ist sehr empfindlich. Wir empfehlen Ihnen, die Anleitung zunächst sorgfältig durchzulesen und die Teile dann zügig zusammenzubauen. Gehen Sie bei der Montage besonders sorgsam vor, damit Sie keine Nachjustierungen vornehmen müssen, die die Platine und den daran befestigten Bildschirm beschädigen könnten.

BAUTEILE PHASE #01 IM ÜBERBLICK

1A AUGENGEHÄUSE

1B AUGENÖFFNUNG

1C AUSSENTEIL DER PLATINENHALTERUNG

1D INNENTEIL DER PLATINENHALTERUNG

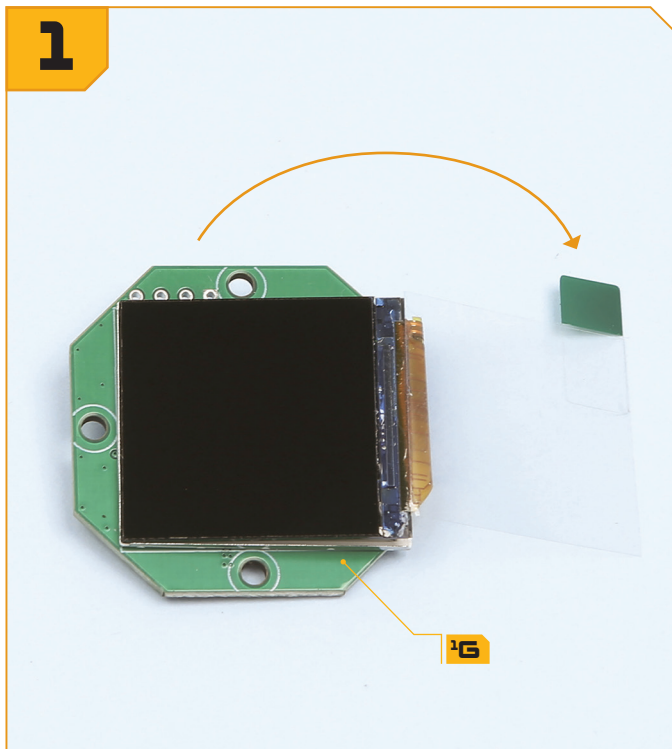
1E MUTTER

1F AUGENLINSE

1G PLATINE

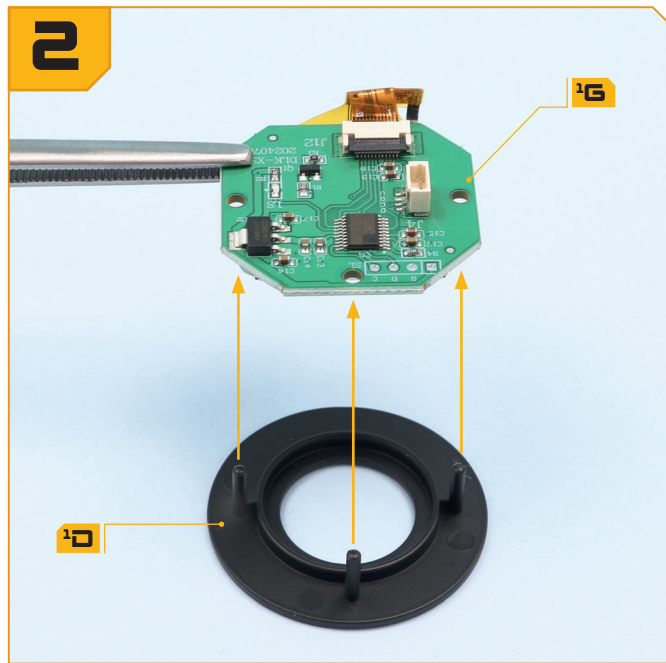
1H KABEL MIT DER STECKERMARKIERUNG SX

—



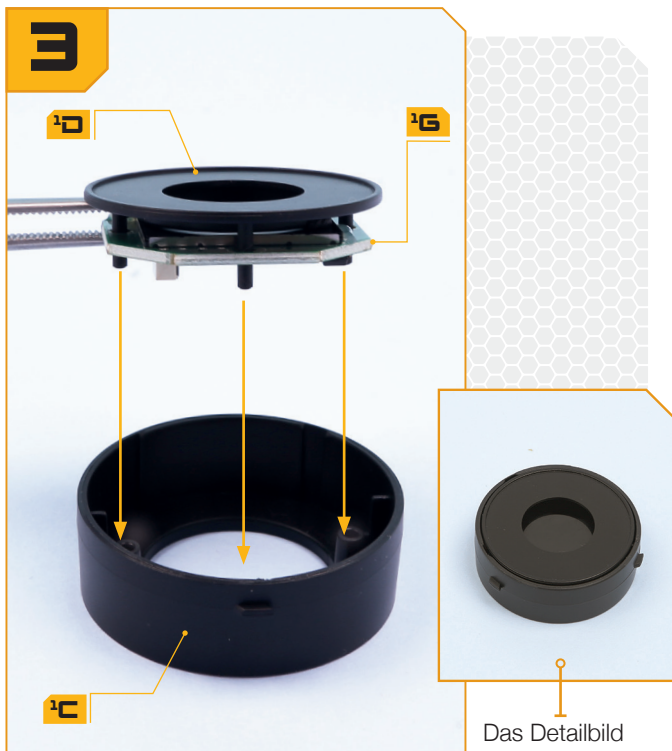
#01-01

Entfernen Sie die Schutzfolie von der Platine **1G**. An einer Ecke der Folie befindet sich eine grüne Lasche, an der Sie sie festhalten und anheben können.



#01-02

Drehen Sie die Platine **1G** um, sodass der Bildschirm nach unten weist. Nehmen Sie das Innenteil der Halterung **1D** und suchen Sie die drei Stifte auf dessen Rückseite. Stecken Sie diese in die drei Löcher am Rand der Platine **1G**, auf die die drei Pfeile weisen.



#01-03

Fügen Sie das Innenteil der Halterung **1D** so mit dem Außenteil der Halterung **1C** zusammen, dass sich die drei Zapfen in die entsprechenden Aufnahmen einfügen.

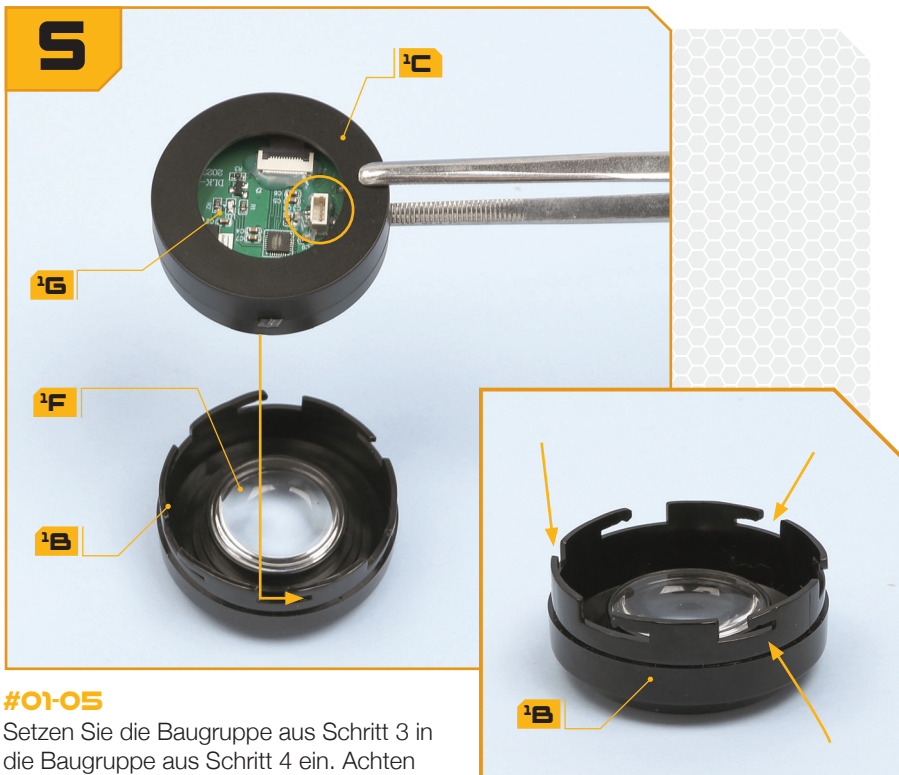
Das Detailbild zeigt die aus der Platine **1G** und den Halterungsteilen **1C** und **1D** zusammengefügte Baugruppe.



#01-04

Nehmen Sie die Augenlinse **1F** und setzen Sie sie in die Augenöffnung **1B** ein: An der Innenseite der Öffnung befindet sich ein Rand, der genau um den Rand der Linse passt. Die Linse sollte mit der gewölbten Seite nach unten positioniert werden, sodass sie im fertigen Aufbau nach außen zeigt. (In dieser Aufnahme weist also die flache Linsenseite nach oben.) Achten Sie darauf, dass die Linse vollständig in die Aussparung innerhalb des Randes hineingedrückt wird.

5



#01-05

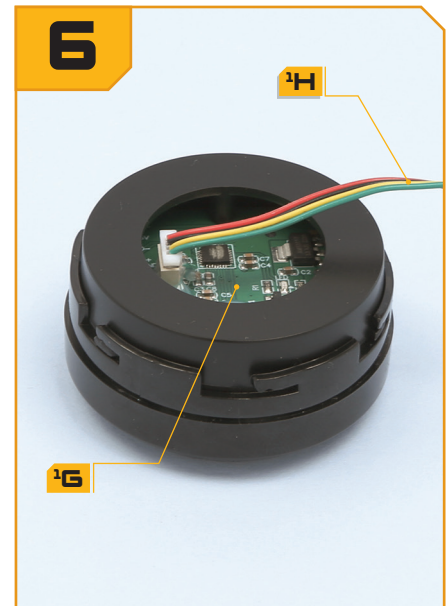
Setzen Sie die Baugruppe aus Schritt 3 in die Baugruppe aus Schritt 4 ein. Achten Sie dabei auf die Ausrichtung der Teile und darauf, dass die Schlitz am Rand der Augenöffnung **1B** unterschiedlich groß sind. Die Laschen der Halterung **1C** gehören in die drei kleineren Schlitz in Teil **1B**: Die Pfeile im Bild rechts weisen auf

sie. Wenn das Gehäuse **1C** in Position ist, drehen Sie es so, dass die drei Nasen an den Seiten in den Schlitz des Teils **1B** einrasten, wie durch den abgewinkelten Pfeil im Bild links angedeutet.

#01-06

Nehmen Sie das Kabel **1H** und verbinden Sie einen der mit SX markierten Stecker mit dem Port der Platine **1G**.

6



7



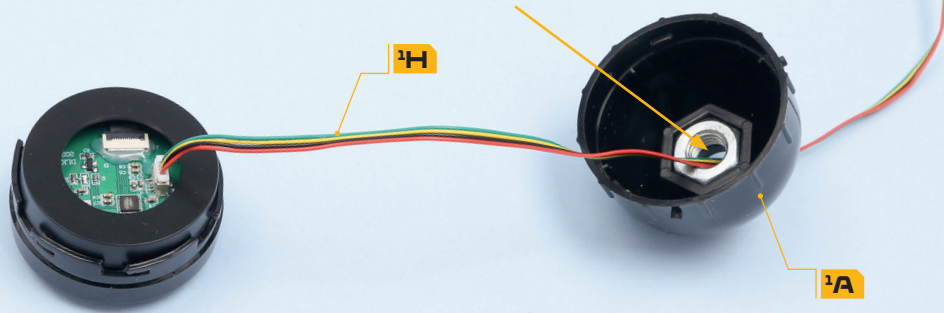
#01-07

Setzen Sie die Mutter **1E** testweise in das Augengehäuse **1A** ein. Tragen Sie etwas Sekundenkleber in die Aussparung von Teil **1A** auf und setzen Sie dann die Mutter ein. Achten Sie darauf, dass kein Kleber auf das Gewinde der Mutter gelangt.

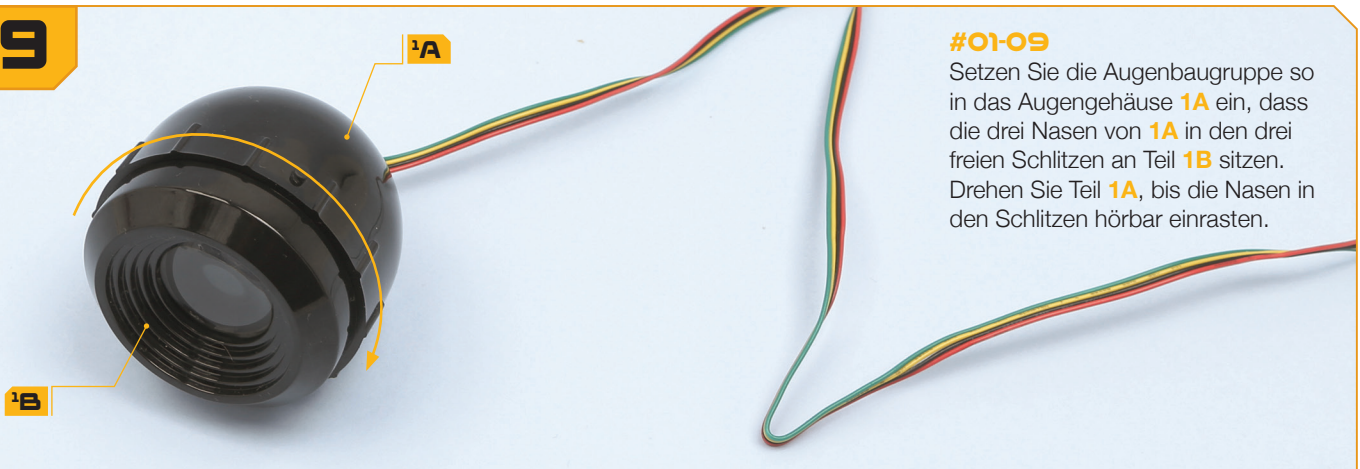
TECHNIK-TIPP



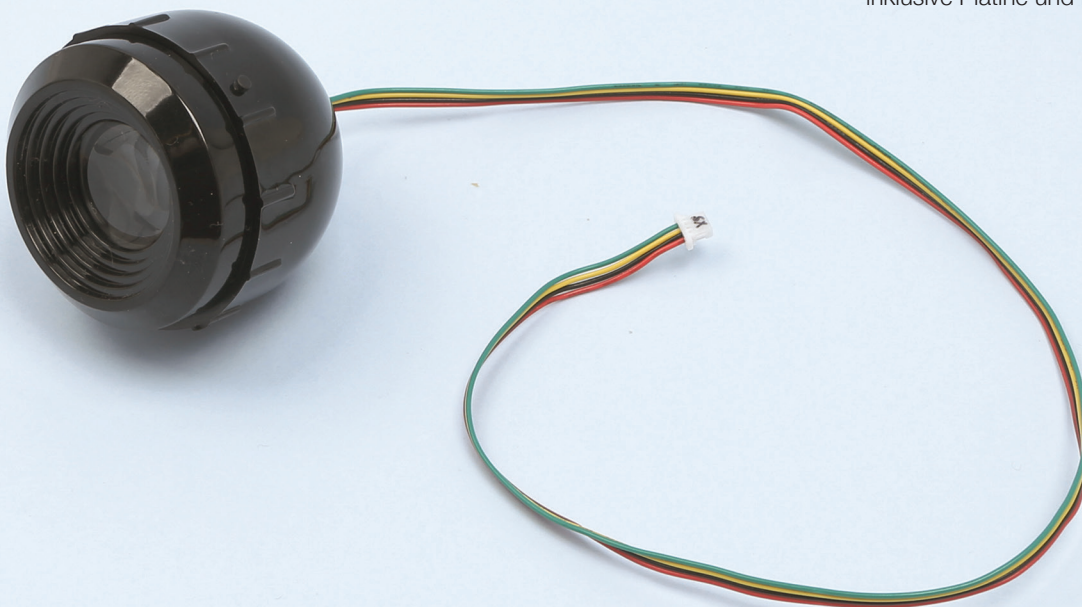
Wir empfehlen die Verwendung von Sekundenkleber (Cyanacrylat), der sich leicht auftragen lässt, diverse Materialien verklebt und schnell trocknet. Gel-Sekundenkleber lässt sich leichter dosieren als herkömmlicher Sekundenkleber und tropft weniger. Geben Sie beim Auftragen einige Tropfen auf eine alte Untertasse oder ein Stück Karton und setzen Sie die Kappe wieder auf. Tauchen Sie die Spitze eines Zahnstochers in den Kleber und tragen Sie ihn dann auf die zu verklebende Fläche auf (in diesem Fall in die Vertiefung von Teil **1A**).

8**#01-08**

Nehmen Sie die Augen-Baugruppe aus Schritt 6 und führen Sie das freie Ende des Kabels **1H** durch die Mutter **1E** und das Gehäuse **1A**. Achten Sie auf die Nasen an der Innenseite von **1A**. Diese werden im nächsten Schritt in die Schlitzte der Öffnung **1B** eingepasst.

9**#01-09**

Setzen Sie die Augenbaugruppe so in das Augengehäuse **1A** ein, dass die drei Nasen von **1A** in den drei freien Schlitzten an Teil **1B** sitzen. Drehen Sie Teil **1A**, bis die Nasen in den Schlitzten hörbar einrasten.

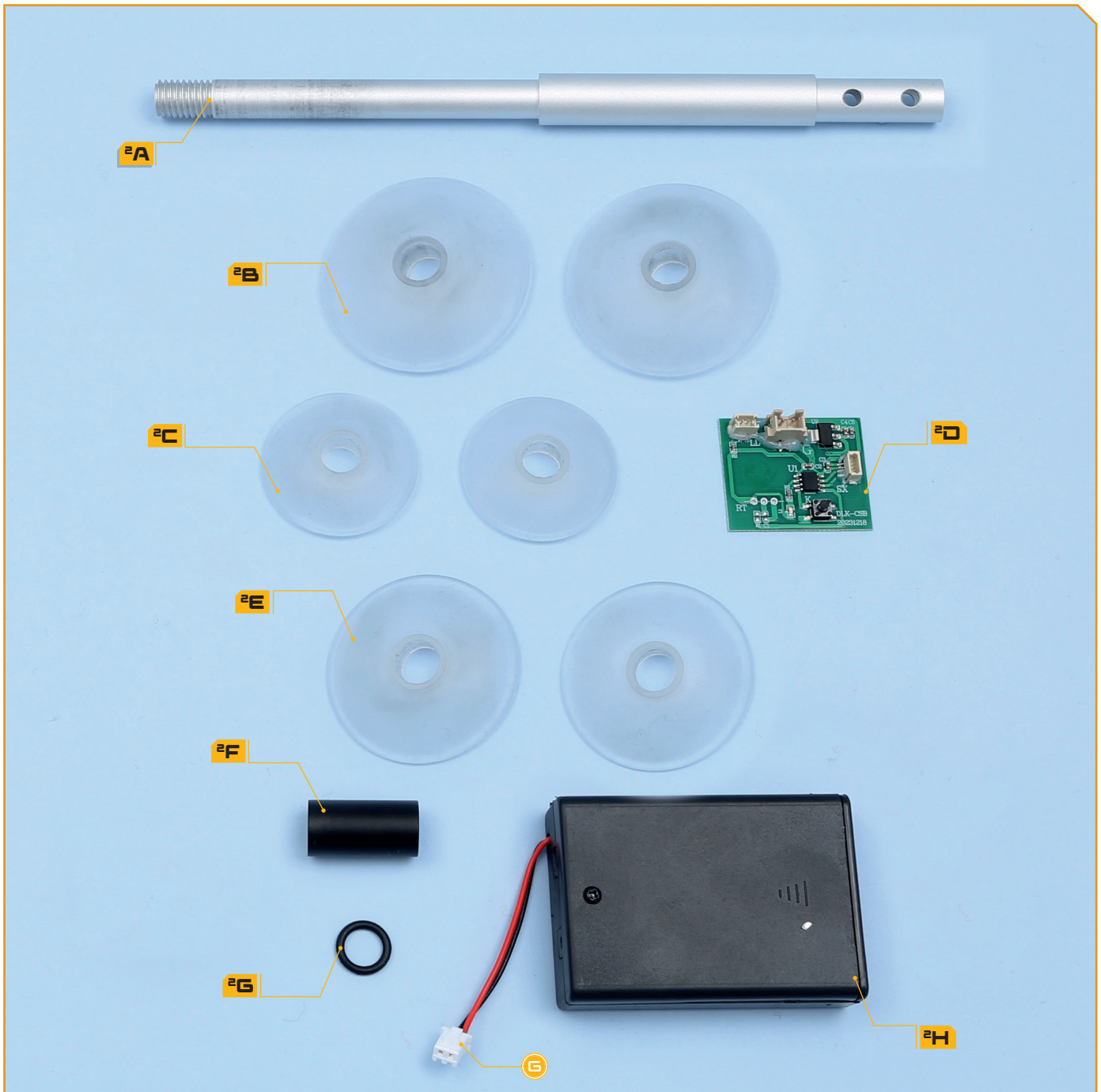
DAS BAUERGBNIS**BAUPHASE #01**

Das Auge des Dalek ist fertig montiert, inklusive Platine und Kabel.

#2

DAS STIELAUGE

ZUSAMMENBAU DES AUGES



BAUTEILE PHASE #02 IM ÜBERBLICK

2A AUGENARM

2B GROSSER ISOLATOR (X2)

2C KLEINER ISOLATOR (X2)

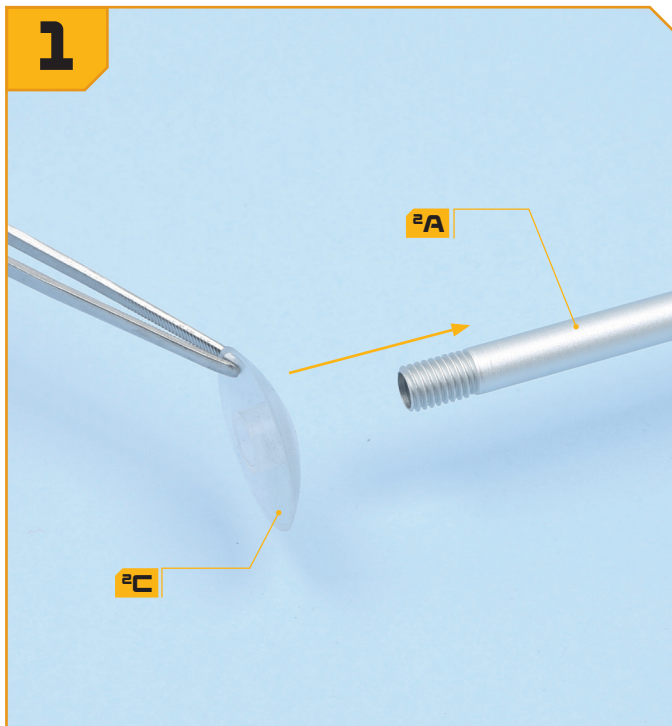
2D TESTPLATINE

2E MITTLERER ISOLATOR (X2)

2F MANSCHETTE

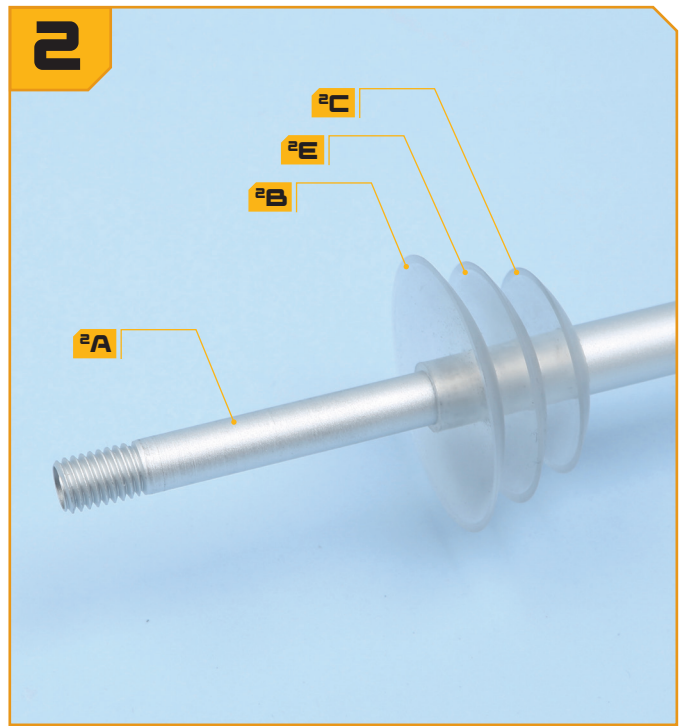
2G GUMMISCHEIBE

2H BATTERIEFACH ZUM TESTEN UND KABEL MIT DER STECKERMARKIERUNG **G**



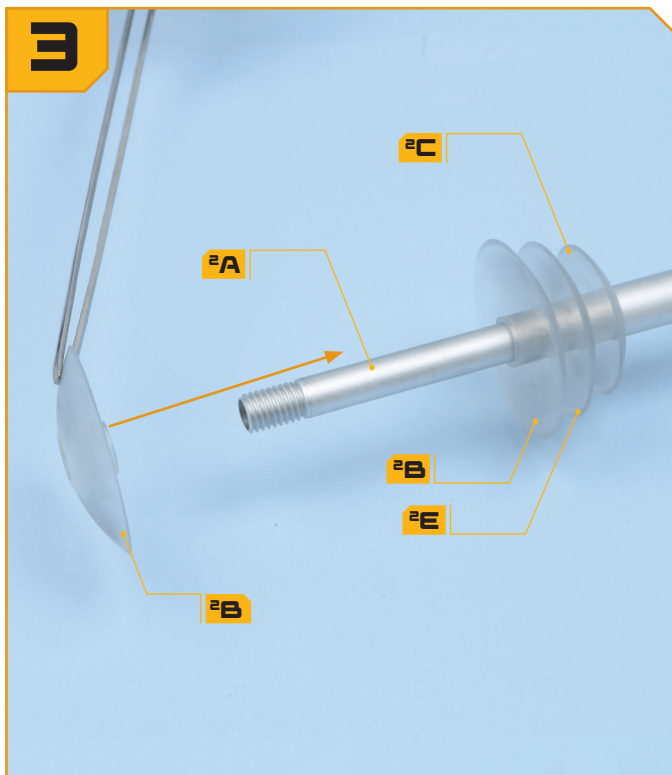
#02-01

Nehmen Sie einen der kleinen Isolatoren **2C** und schieben Sie ihn auf den Augenarm **2A**. Die Montage erfolgt an dem Ende des Arms, das mit einem Gewinde versehen ist. Achten Sie auf die Ausrichtung des Isolators: Seine Schale weist nach links.



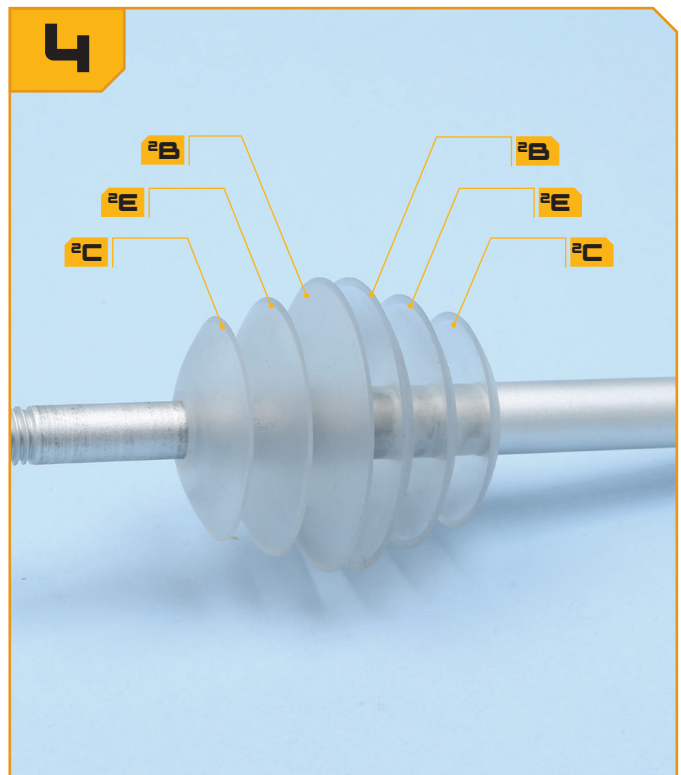
#02-02

Auf die gleiche Weise werden ein mittlerer Isolator **2E** und dann ein großer Isolator **2B** auf dem Arm **2A** angebracht.



#02-03

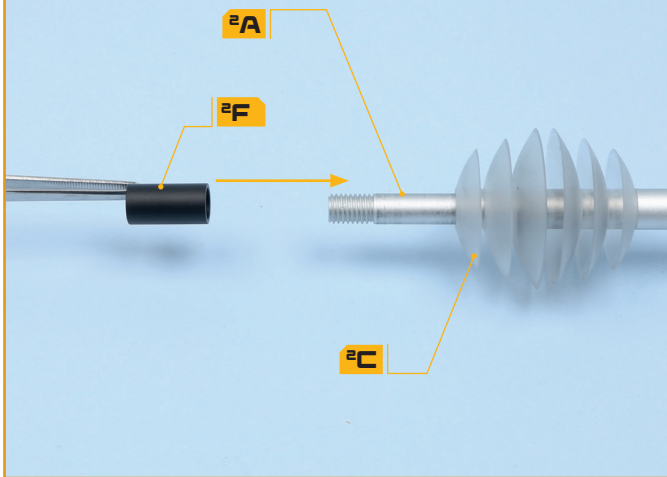
Setzen Sie den zweiten großen Isolator **2B** auf den Arm **2A**: Beachten Sie, dass diesmal die gewölbte Seite des Isolators nach rechts weist, wie es das Foto zeigt.



#02-04

Als Letztes werden der zweite mittlere Isolator **2E** und anschließend der verbliebene kleine Isolator **2C** auf dem Augenarm **2A** angebracht. Ihre Schalen weisen ebenfalls nach rechts.

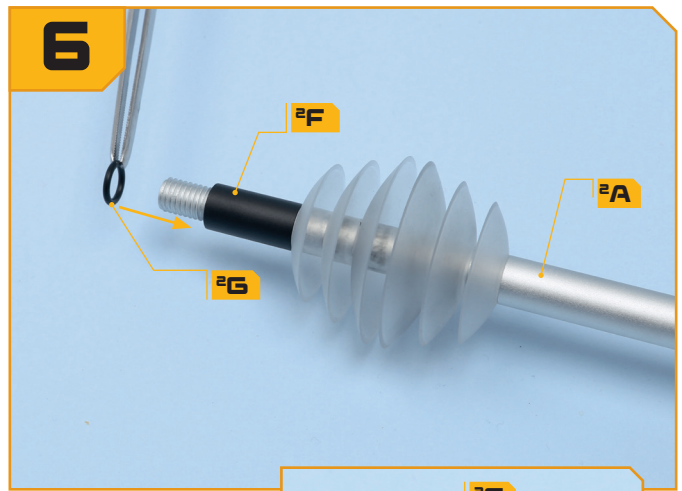
5



#02-05

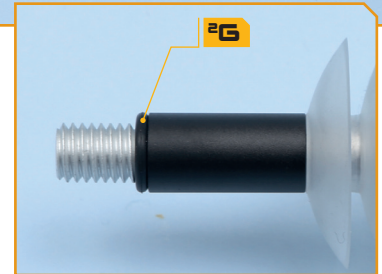
Setzen Sie die Manschette 2F auf den Arm 2A und schieben Sie sie so weit vor, dass sie an den Isolator 2C stößt.

6



#02-06

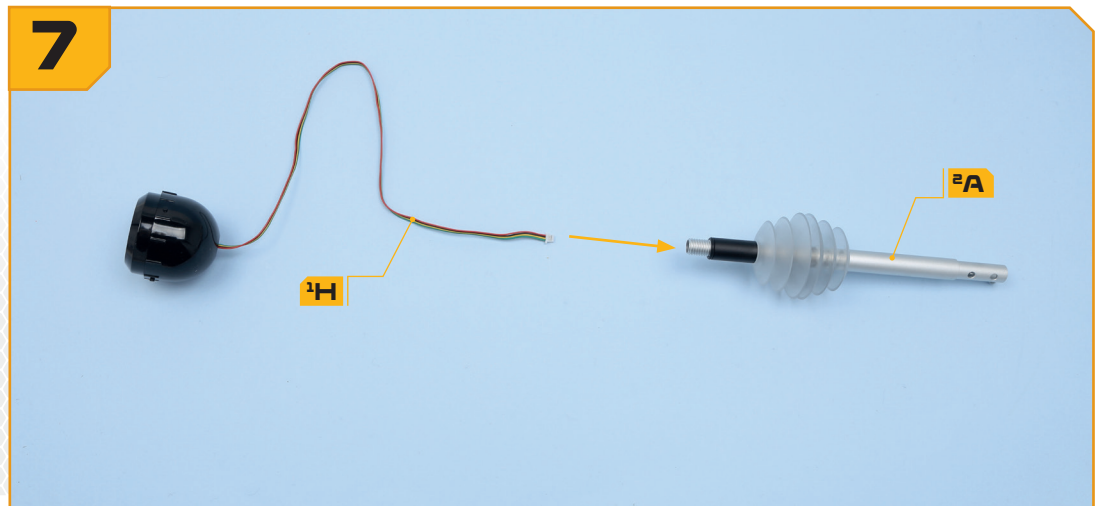
Bringen Sie die Gummischeibe 2G so am Arm 2A an, dass sie die Manschette 2F in Position hält, wie es das Detailbild zeigt.



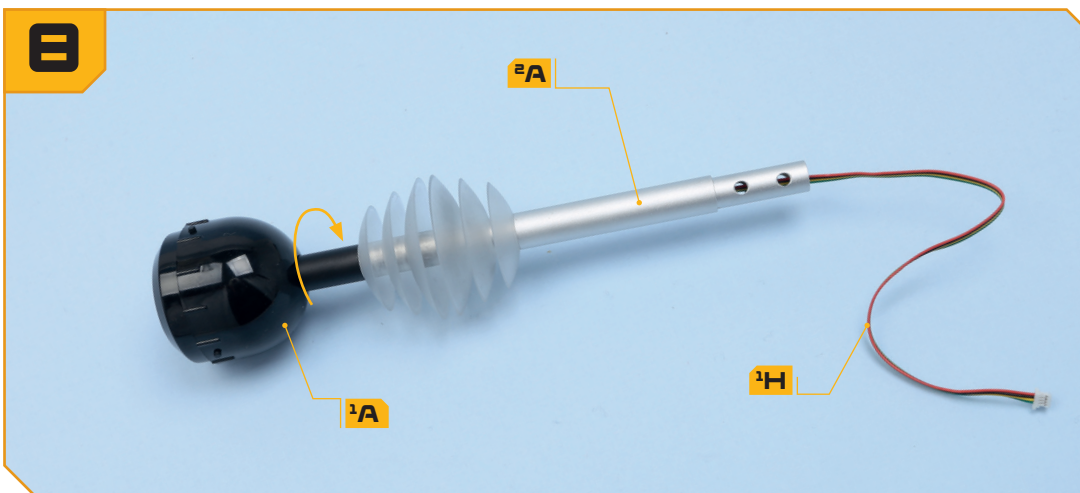
#02-07

Nehmen Sie die Augenbaugruppe aus der Bauphase 1 und fügen Sie das Kabel 1H in das Gewinde-Ende des Augenarms 2A ein, wie es der Pfeil andeutet.

7

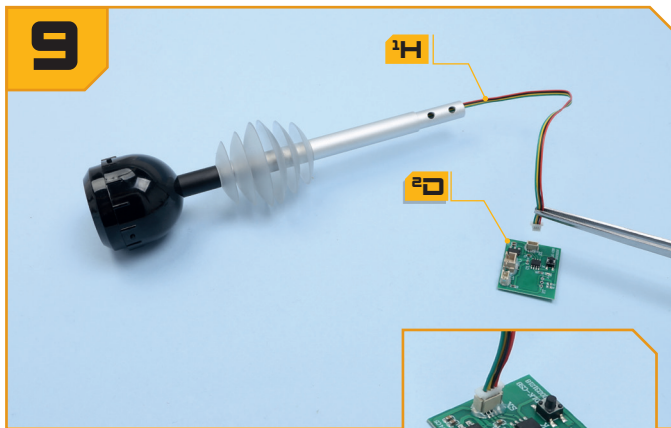


8



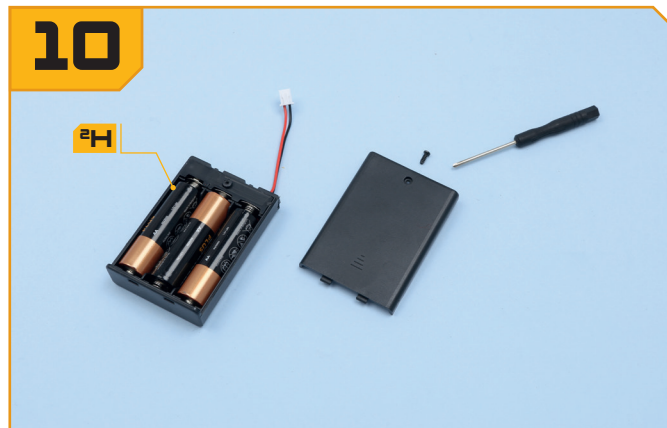
#02-08

Schieben Sie das Kabel 1H durch den Augenarm 2A hindurch, bis es am anderen Ende wieder herauskommt. Führen Sie das Gewinde-Ende des Arms in die Öffnung auf der Rückseite des Augenhäuses 1A ein: Das Gewinde an Teil 2A muss in die Mutter im Inneren des Gehäuses eingreifen. Drehen Sie den Arm im Uhrzeigersinn, sodass die Augenbaugruppe am Ende des Arms fest sitzt.



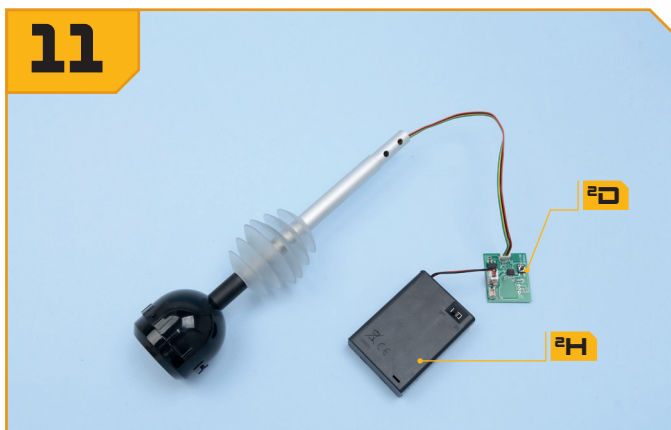
#02-09

Stecken Sie den SX-Stecker am Ende des Kabels **1H** in die mit „SX“ gekennzeichnete Buchse auf der Platine **2D** (siehe Detailbild).



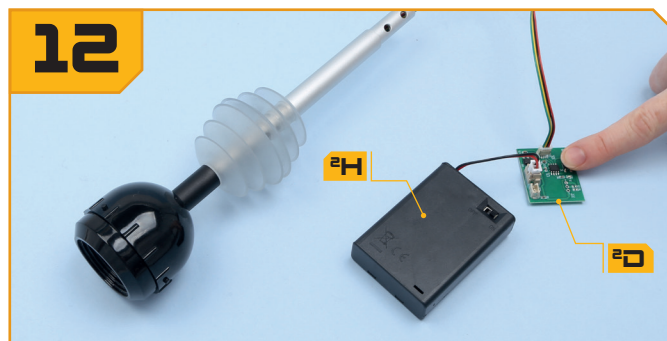
#02-10

Lösen Sie die Schraube, mit der der Deckel des Batteriefachs **2H** befestigt ist. Schieben Sie den Deckel ab und setzen Sie drei 1,5-V-AA-Batterien ein. Achten Sie darauf, dass Sie die Plus- und Minuspole so ausrichten, wie es auf der Innenseite des Fachs angegeben ist. Setzen Sie den Deckel wieder auf.



#02-11

Stellen Sie sicher, dass der Schalter am Batteriefach **2H** auf „OFF“ steht. Verbinden Sie den Stecker des Batteriefachkabels wie abgebildet mit der großen Buchse auf der Platine **2D**.



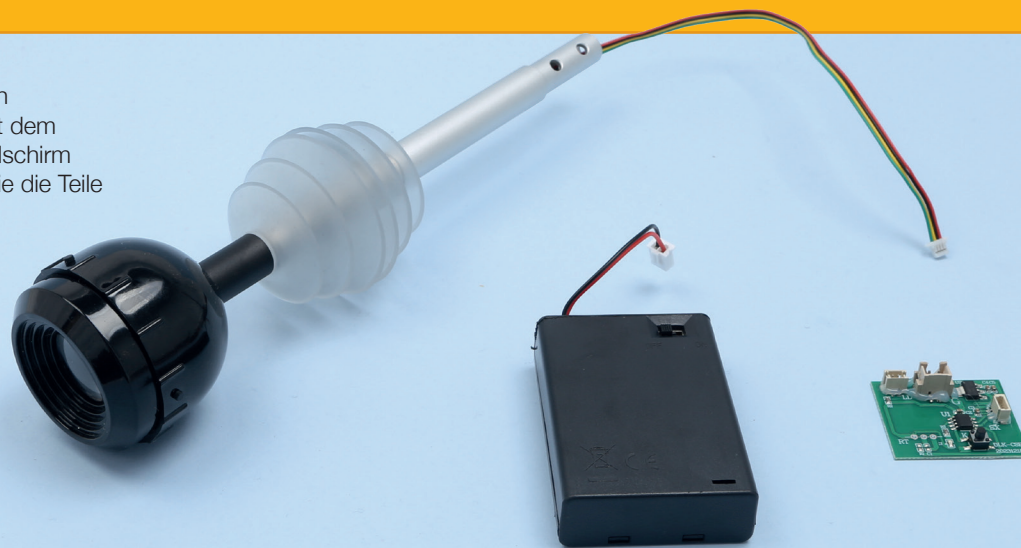
#02-12

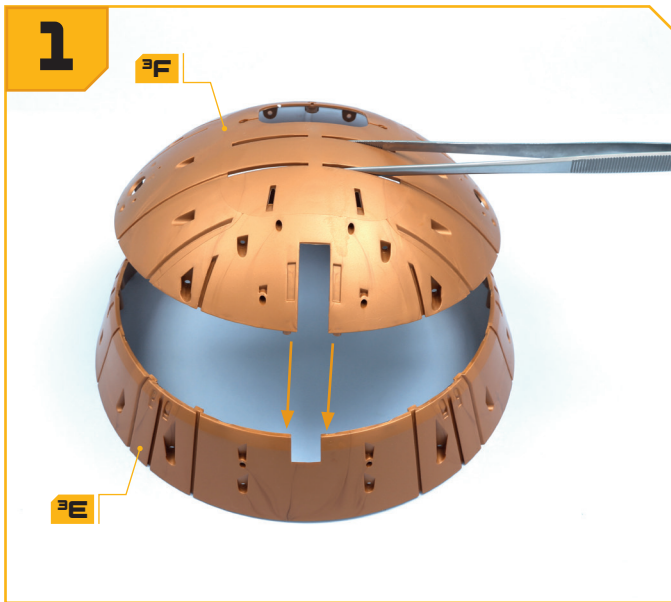
Stellen Sie den Schalter am Batteriefach auf „ON“. Drücken Sie den Knopf auf der Platine wie abgebildet, leuchtet das Auge auf. Beim zweiten Drücken schließt sich die Iris, beim dritten öffnet sie sich. Das vierte Drücken beendet die Augenfunktion. Wenn Sie fertig sind, schalten Sie das Batteriefach aus und ziehen Sie die Kabel von der Platine ab.

DAS BAUERGBNIS

BAUPHASE #02

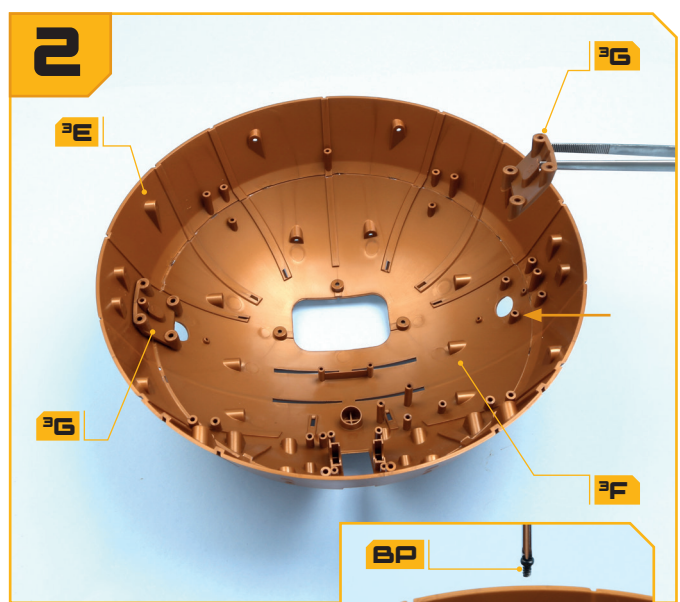
Am Augenarm sind Isolatoren angebracht. Das Auge ist mit dem Arm verbunden und sein Bildschirm wurde getestet. Bewahren Sie die Teile sorgfältig auf. Sie benötigen das Batteriefach und die Testplatine, um während des Zusammenbaus weitere Funktionen des Daleks zu prüfen.





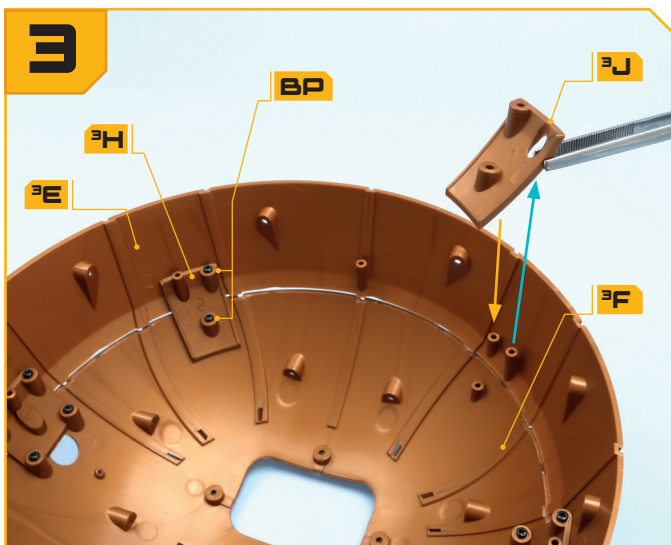
#03-01

Setzen Sie den oberen Kuppelrahmen **3F** auf den unteren Kuppelrahmen **3E**. Beachten Sie, dass sich an der Vorderseite der Kuppel eine rechteckige Aussparung befindet: Die Teile lassen sich leichter richtig ausrichten, wenn diese beiden rechteckigen Öffnungen bündig sind (Pfeile).



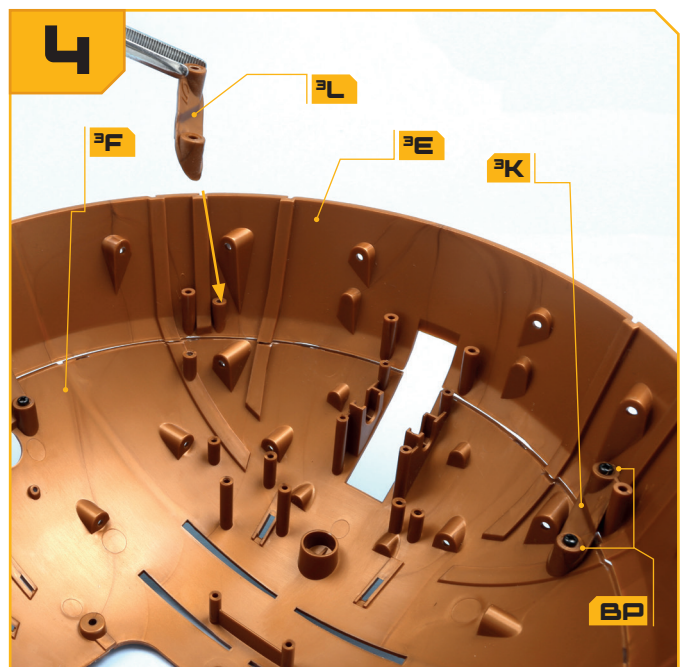
#03-02

Drehen Sie die Kuppel um und platzieren Sie die beiden Verbinder **3G** (mit aufgeprägter 3) über der „Naht“ der beiden Rahmenteile **3F** und **3E**. Bei korrekter Montage bleibt zwischen den Rahmenteilen ein hauchdünner Spalt. Befestigen Sie jeden Verbinder **3G** mit vier Schrauben **BP**, wie im Detailbild gezeigt. Achten Sie darauf, dass die Schraubenlöcher und die Aufnahmen vollständig übereinstimmen.



#03-03

Nehmen Sie die Verbinder **3H** (mit aufgeprägter 2) und **3J** (mit aufgeprägter 1). Ermitteln Sie die Befestigungspunkte an der Rückseite des Kuppelrahmens, quer über die „Naht“, und drücken Sie die Teile fest. Die Schraubenlöcher in den Teilen **3H** und **3J** nehmen die Schraubenaufnahmen an den Teilen **3E** und **3F** auf, die erhöhten Schraubenaufnahmen von Teil **3E** passen in die Durchgangsbohrungen der Teile **3H** und **3J** (blauer Pfeil). Befestigen Sie jedes Teil mit zwei Schrauben **BP**.

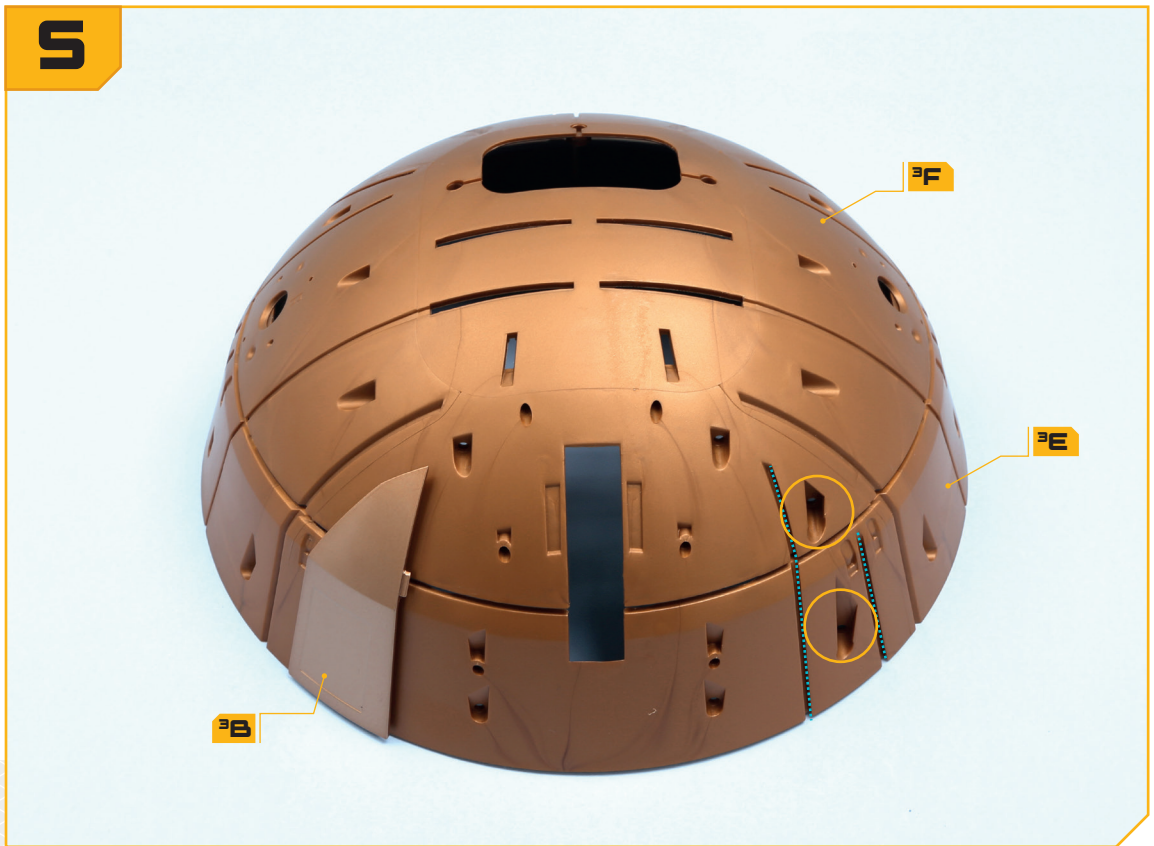


#03-04

Die beiden verbliebenen Verbinder **3L** (mit aufgeprägter 5) und **3K** (mit aufgeprägter 4) werden im vorderen Bereich des Kuppelrahmens über der „Naht“ platziert. Fixieren Sie jedes Teil mit zwei Schrauben **BP**.

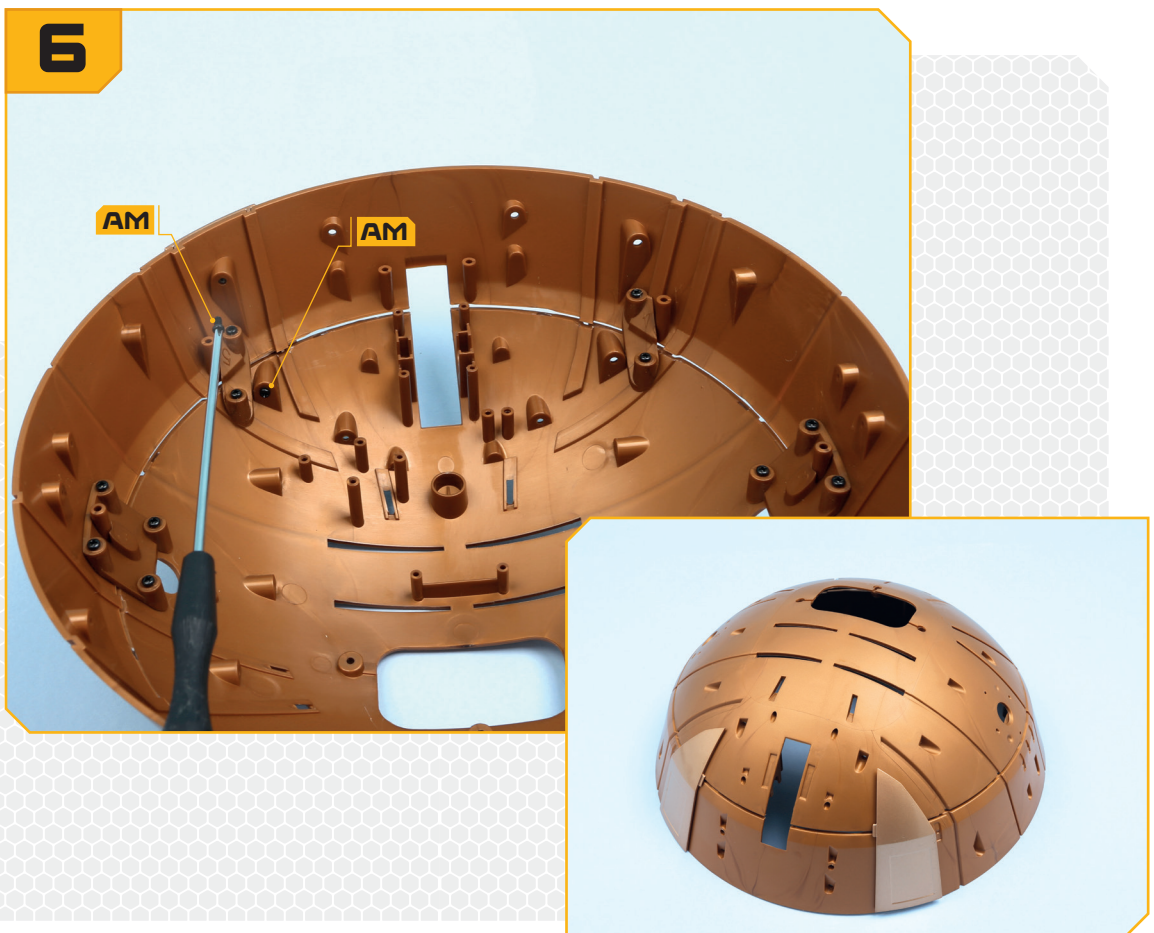
#03-05

Drehen Sie die Kuppel um und setzen Sie die Außenplatte **3B** neben der großen Aussparung auf den Kuppelrahmen **3E/3F**: Ihre Aufnahmen werden dazu in die entsprechenden Schraubenlöcher des Rahmens eingefügt, ihre Rippen passen in die Nuten. Die Schraubenlöcher (eingekreist) und Nuten (blaue Linien) für Teil **3D** sind auf diesem Foto rechts markiert.



#03-06

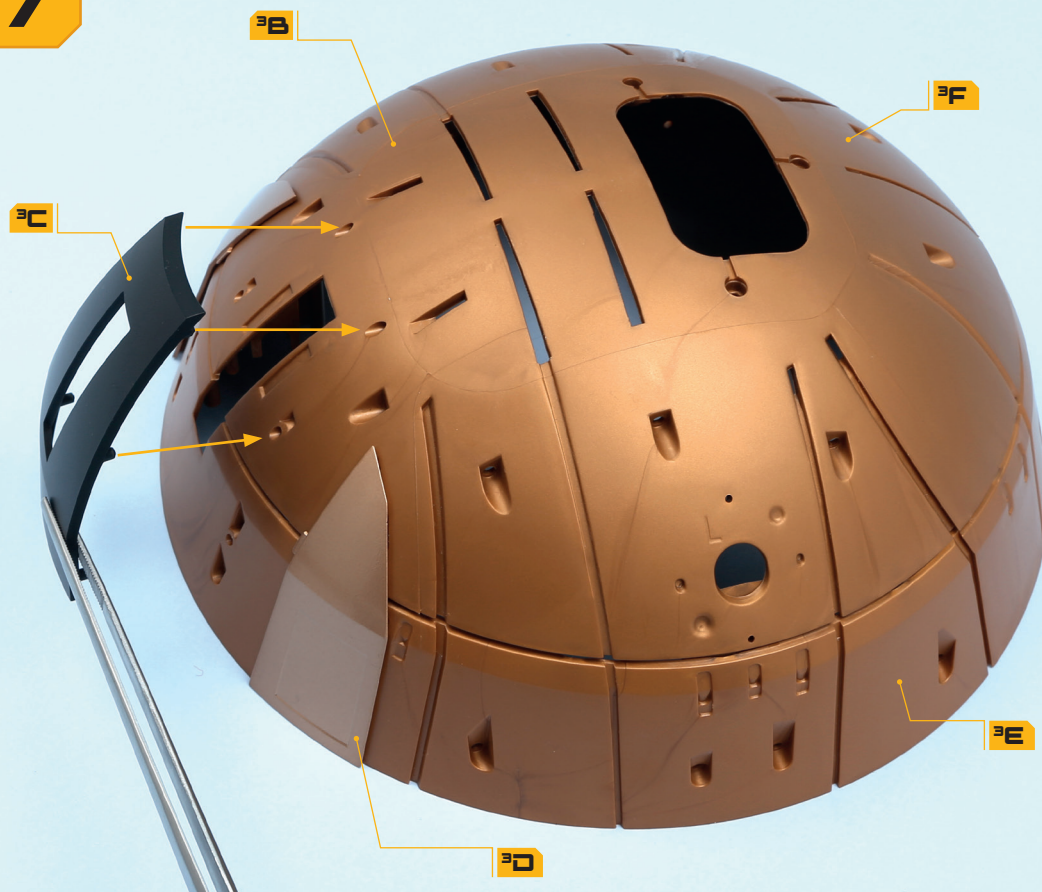
Drehen Sie die Baugruppe erneut um und fixieren Sie die beiden Außenplatten **3B** und **3D** mit je zwei Schrauben **AM**. Das Detailbild zeigt die beiden montierten Platten.



#03-07

Bringen Sie die Aussparung für den Augenarm **3C** am Kuppelrahmen **3E/3F** an. Dazu werden die sechs Zapfen an der Rückseite von Teil **3C** in die Löcher des Rahmens hineingedrückt. Es handelt sich um eine Steckverbindung.

7



DAS BAUERESULTAT

BAUPHASE #03

Die beiden ersten Außenplatten und die Aussparung für den Augenarm sind am Kuppelrahmen angebracht.



#4 DIE KUPPEL

MONTAGE VON AUGENARM UND LINKEM ENERGIESPENDER



BAUTEILE PHASE #04 IM ÜBERBLICK

4A ABDECKUNG FÜR DEN AUGENARM

4B RAHMEN DES LINKEN ENERGIESPENDERS

4C DIFFUSOR DES LINKEN ENERGIESPENDERS

4D LAMPE DES LINKEN ENERGIESPENDERS

4E LICHT UND KABEL DES LINKEN ENERGIESPENDERS

4F BEFESTIGUNGSPLATTE DES AUGENARMS

4G ZAHNRADMECHANISMUS FÜR DEN AUGENARM

4H DREI SECHSKANT-SCHRAUBEN (1 als Ersatz)

4J INBUSSCHLÜSSEL FÜR SECHSKANTSCHRAUBEN

4K TYPENSCHILD

4L BEFESTIGUNGSPLATTE

AP FÜNF 2,3 X 4 MM PB*-SCHRAUBEN (1 als Ersatz)

BP FÜNF 2,6 X 5 MM PB*-SCHRAUBEN (1 als Ersatz)

AM FÜNF 2,6 X 5 MM PM†-SCHRAUBEN (1 als Ersatz)

—

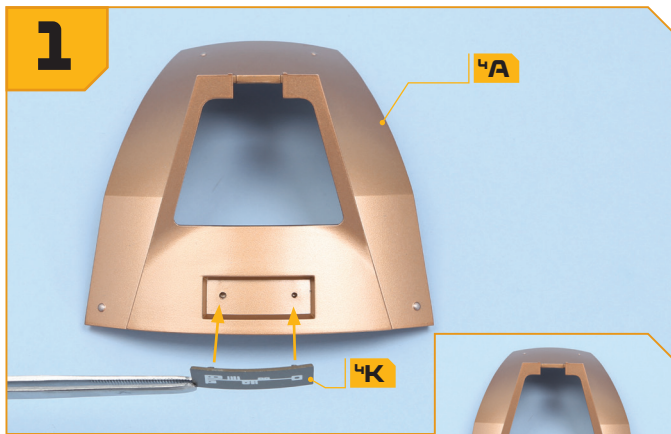
—

—

—

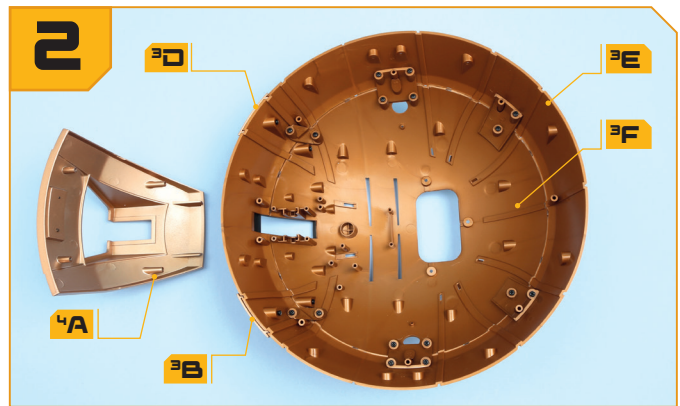
* [PB = FLACHKOPFSCHRAUBEN FÜR KUNSTSTOFF]

† [PM = FLACHKOPFSCHRAUBEN FÜR METALL]



#04-01

Stecken Sie die Zapfen auf der Rückseite des Typenschildes **4K** in die Löcher der Abdeckung **4A**, wie es die Pfeile andeuten. Die Zapfen haben unterschiedliche Größen, damit Sie das Teil nicht falsch herum einsetzen. Es handelt sich um eine Steckverbindung.



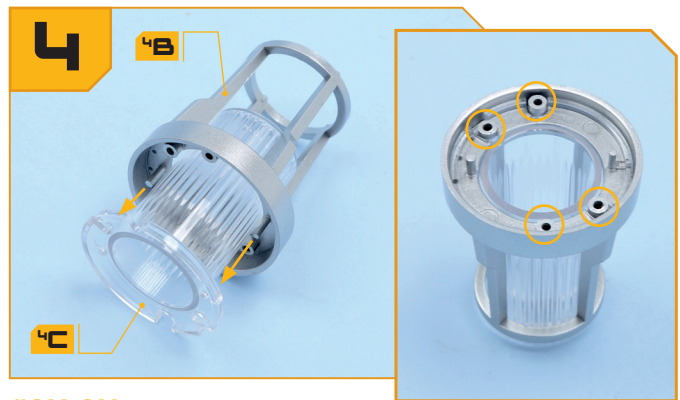
#04-02

Setzen Sie die Abdeckung **4A** testweise auf den Kuppelrahmen aus der letzten Bauphase. Ihre Seiten stoßen an die Außenplatten **3B** und **3D**, ihre Unterkante schließt bündig mit dem Kuppelrahmen **3E** ab. Die Nasen auf der Rückseite von Teil **4A** passen in die Schlitze des Kuppelrahmens, und die vier Schraubenaufnahmen sitzen auf den Schraubenlöchern in Teil **3E/3F**.



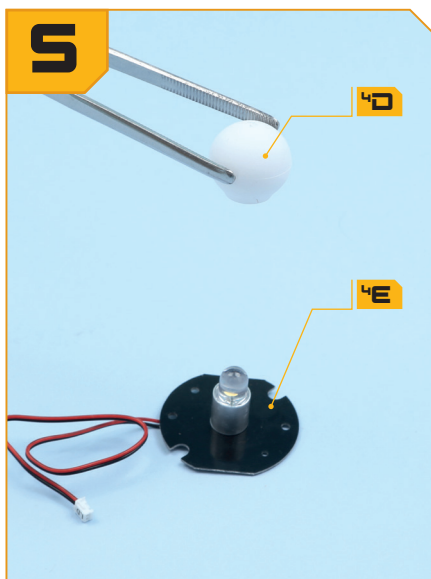
#04-03

Fixieren Sie die Abdeckung **4A** von innen mit vier Schrauben **AM** (eingekreist). Das Detailbild zeigt die montierte Abdeckung.



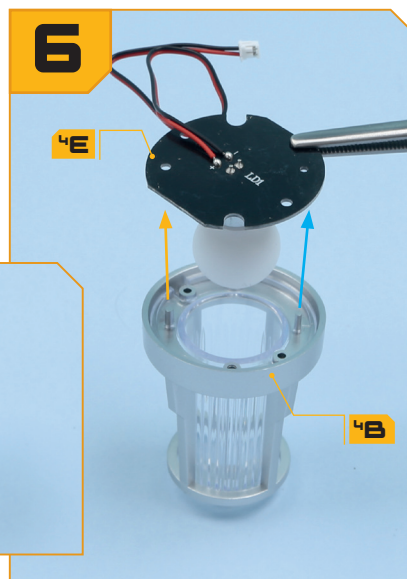
#04-04

Prüfen Sie, wie die Teile **4B** und **4C** zusammenpassen: Die Zapfen an der Unterseite von Teil **4B** haben unterschiedliche Größen und gehören in unterschiedlich große Löcher in Teil **4C** (Pfeile). Wenn sie richtig sitzen, passen vier erhabene Schraubenaufnahmen an Teil **4B** in die Aussparungen in Teil **4C** (oben rechts eingekreist). Drücken Sie beide Teile zusammen.



#04-05

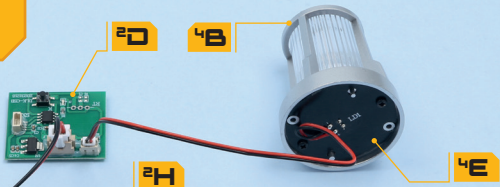
Setzen Sie die Lampe **4D** auf die Leuchte an Teil **4E**. Es handelt sich um eine Steckverbindung.



#04-06

Fügen Sie die Lichtbaugruppe aus Schritt 5 in die Rahmen-Diffusor-Baugruppe von Schritt 4 ein. Achten Sie auf die korrekte Ausrichtung der Teile: Der gelbe Pfeil weist vom dickeren Zapfen auf das größere Loch, der blaue Pfeil vom dünneren Zapfen auf das kleinere Loch. Befestigen Sie das Teil **4E** mit zwei Schrauben **AP**: Beachten Sie, in welche Aufnahmen sie eingedreht werden (links eingekreist).

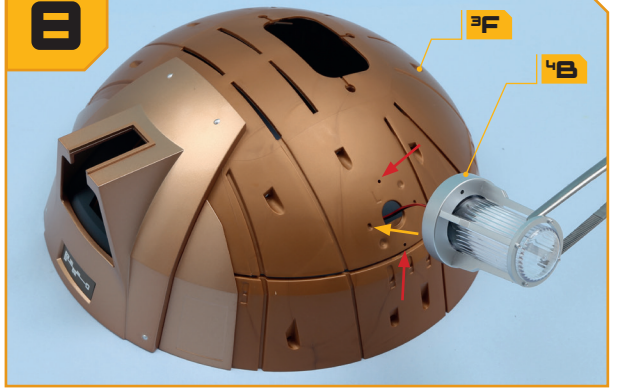
7



#04-07

Verbinden Sie den Stecker vom Kabel **4E** mit der kleinen Buchse in der Ecke der Testplatine **2D**. Verbinden Sie den Stecker des Batteriefachkabels **2H** mit der großen Buchse der Platine. Wenn Sie den Schalter des Batteriefachs auf „ON“ stellen, beginnt die Lampe langsam zu blinken. Beachten Sie, dass diese Leuchte heller leuchten wird, wenn das Modell fertiggestellt ist. Schalten Sie das Batteriefach aus, trennen Sie die Kabel und entnehmen Sie optimalerweise die Batterien.

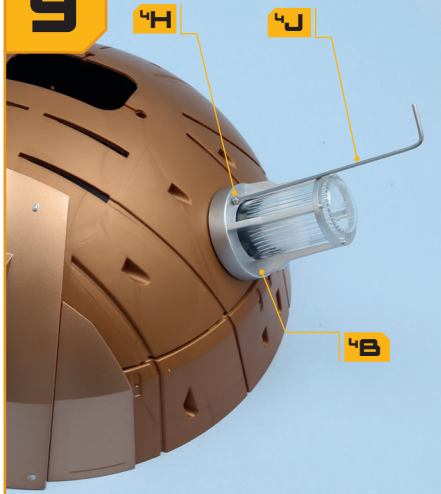
8



#04-08

Setzen Sie die linke Energiespender-Baugruppe auf dem Kuppelrahmen auf: Das Kabel wird durch das Loch im Rahmen **3F** geführt, über dem ein L aufgeprägt ist. Die beiden Zapfen an der Unterseite des Rahmens **4B** gehören in die Vertiefungen von Teil **3F**: Der größere Zapfen (gelber Pfeil) gehört nach links. Die Schraubenlöcher von Teil **4B** befinden sich über den Aufnahmen in Teil **3F** (rote Pfeile).

9



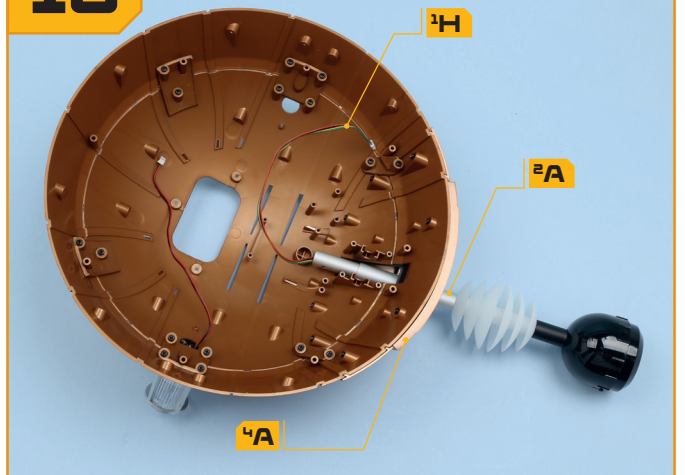
#04-09

Befestigen Sie den Energiespender **4B** mit zwei Sechskantschrauben **4H**. Verwenden Sie dazu den Inbusschlüssel **4J**.

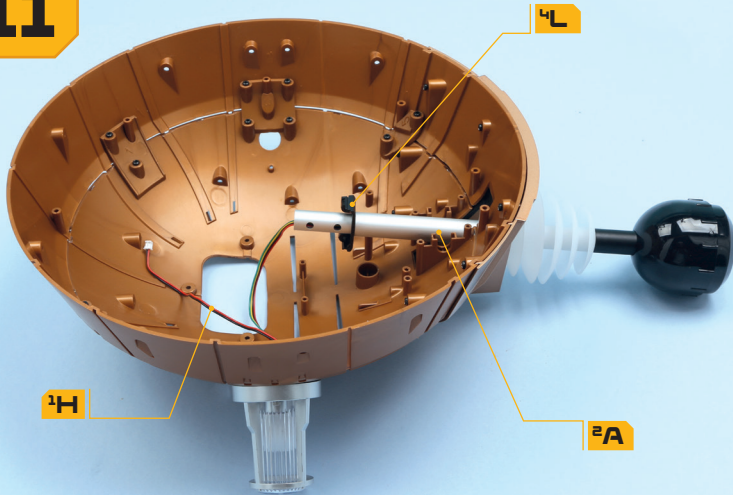
#04-10

Nehmen Sie die Augen-Baugruppe und führen Sie das freie Ende des Augenarms **2A** und das Kabel **1H** durch die Abdeckung **4A** ins Kuppelinnere.

10



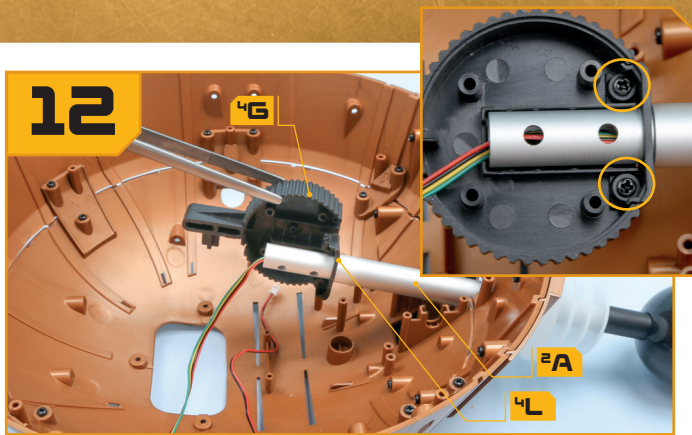
11



#04-11

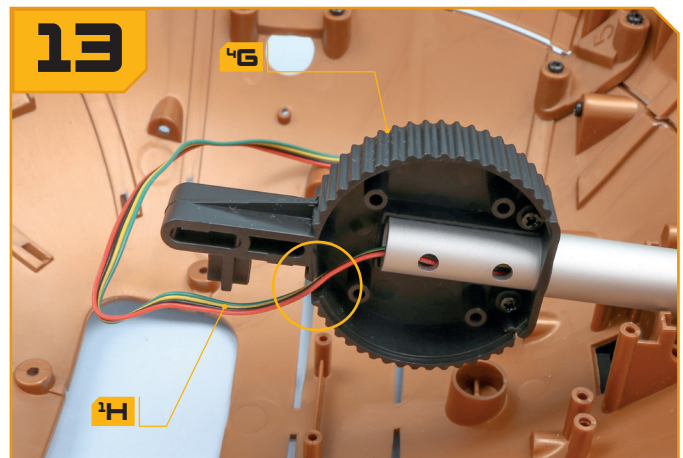
Führen Sie die Befestigungsplatte **4L** über das Kabel **1H** und das Ende des Augenarms **2A**. Beachten Sie dabei die Ausrichtung der Platte (im Bild unten verdeutlicht).





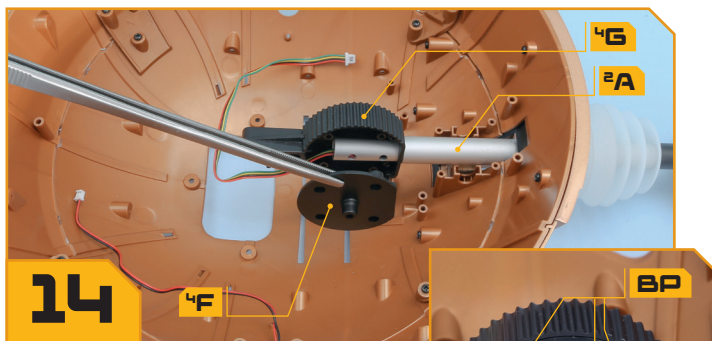
#04-12

Nehmen Sie den Zahnradmechanismus **4G** und positionieren Sie ihn an der Befestigungsplatte **4L**: Die Schraubenlöcher befinden sich über den Schraubenaufnahmen, die Löcher im Augenarm **2A** nehmen die Zapfen von Teil **4G** auf. Befestigen Sie die Platte **4L** mit zwei Schrauben **AP** (im Detailbild eingekreist) am Teil **4G**.



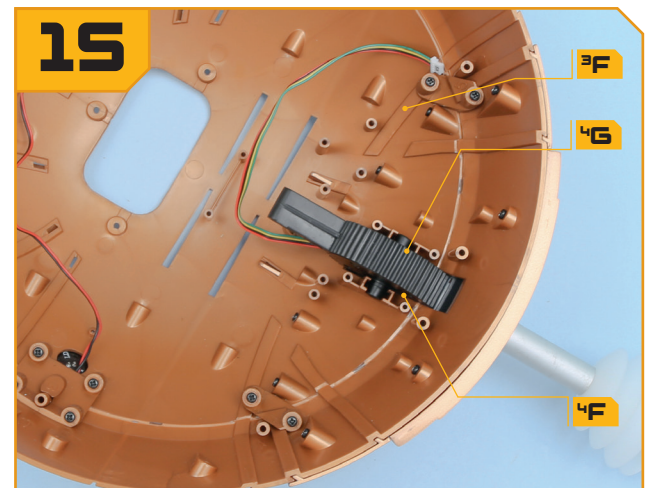
#04-13

Führen Sie das Kabel **1H** durch die Aussparung im Rand des Zahnradmechanismus **4G** (eingekreist) nach hinten.



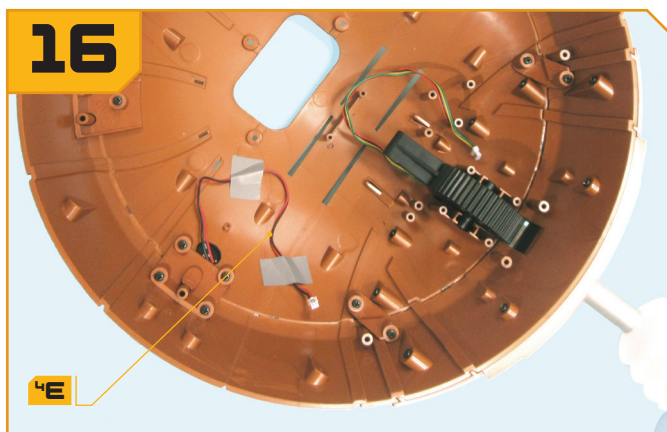
#04-14

Platzieren Sie die Befestigungsplatte **4F** auf der offenen Seite von Teil **4G**, sodass das Ende des Augenarms **2A** umschlossen ist und die Zapfen von Teil **4F** in den Löchern von Teil **2A** sitzen. Fixieren Sie das Teil **4F** mit drei Schrauben **BP** (rechts).



#04-15

Fügen Sie die seitlichen Zapfen der Teile **4G** und **4F** in die Halterung des Kuppelrahmens **3F** ein, wie abgebildet. Befestigt wird der Augenarm zu einem späteren Zeitpunkt.



#04-16

Um zu verhindern, dass die Verbindung des Lichtkabels **4E** Schaden nimmt, kleben Sie es an einigen Stellen an der Innenseite des Kuppelrahmens fest.

DAS BAUERGBNIS

BAUPHASE #04

Der Augenarm und der linke Energiespender sind an der Kuppel befestigt.

