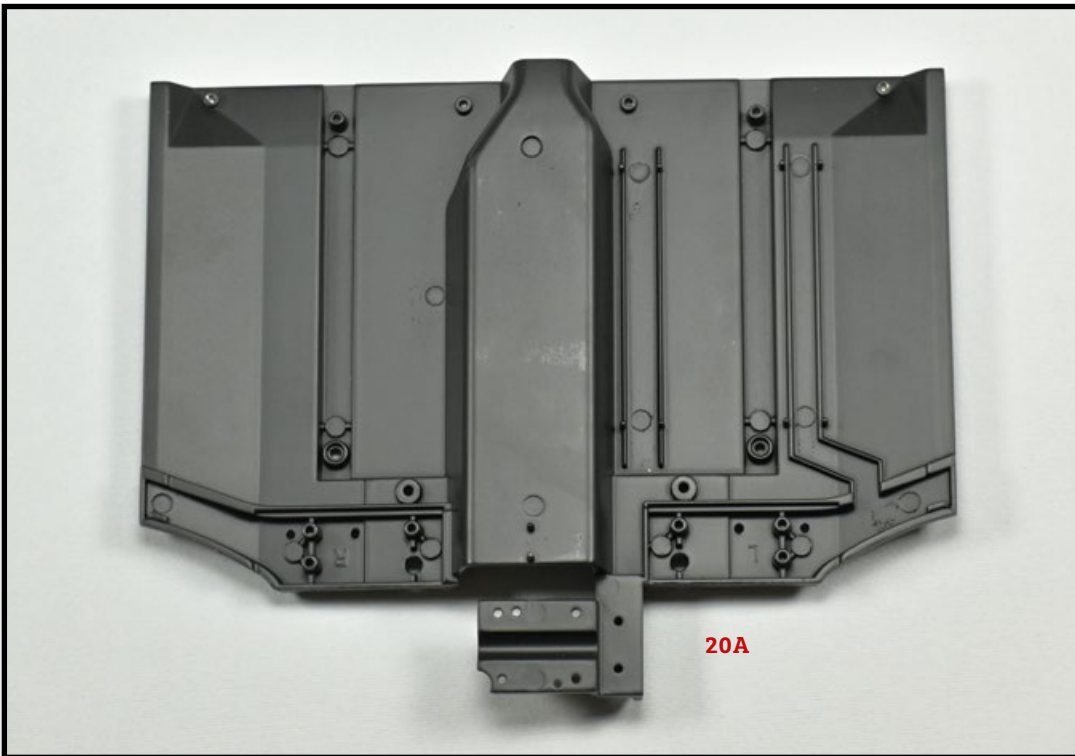


# DIE VORDERE BODENGRUPPE

Mit dieser Ausgabe erhalten Sie die vordere Bodengruppe. Die Montage Ihres VW Golf GTI geht in der nächsten Ausgabe weiter.



## Bauteile im Überblick

20A vordere Bodengruppe



## BAUERGBNIS:

Bewahren Sie die vordere Bodengruppe sorgfältig auf. In der nächsten Ausgabe befestigen Sie den Querlenker an der Bodengruppe.