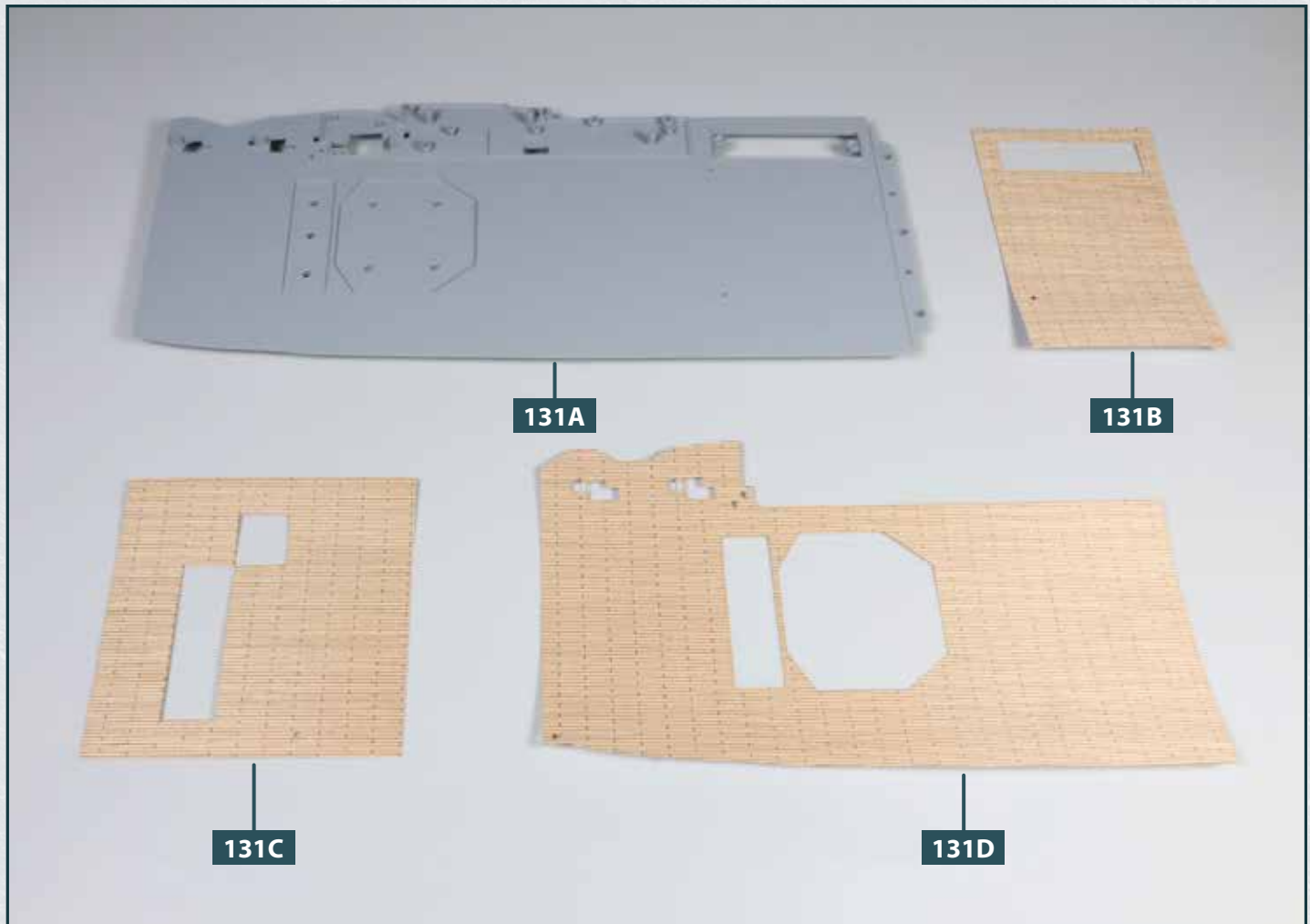


# Ein Flugdecksaabschnitt

Der zweitvorderste Flugdecksaabschnitt wird mit der bereits bearbeiteten Flugdeckstruktur verschraubt.

Drei hölzerne Decksbeläge werden verlegt und verklebt.

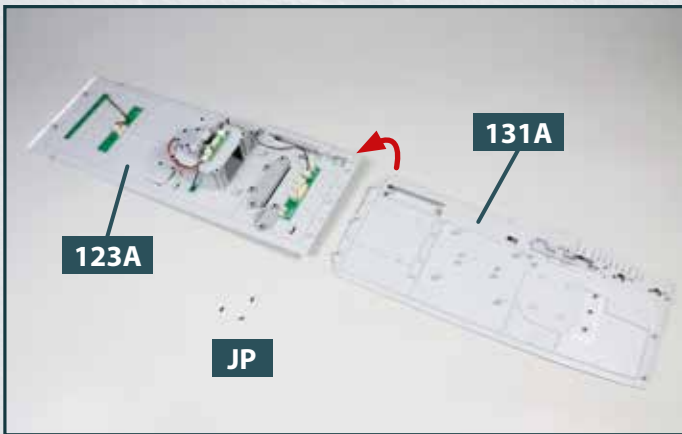


Ihre Bauteile im Überblick		
Teilenummer	Name	Material
131A	zweitvorderster Flugdecksaabschnitt	ABS
131B	hölzerner Decksbelag	Holz
131C	hölzerner Decksbelag	Holz
131D	hölzerner Decksbelag	Holz

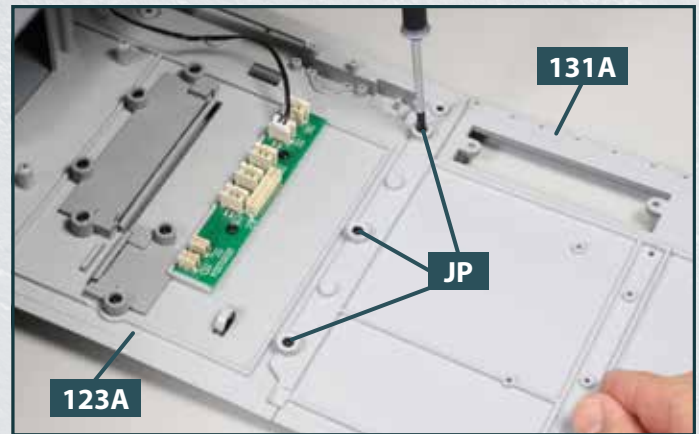


Schrauben		
Typ	Anzahl	Abmessungen
JP	3 + 1	2,3 x 5 mm

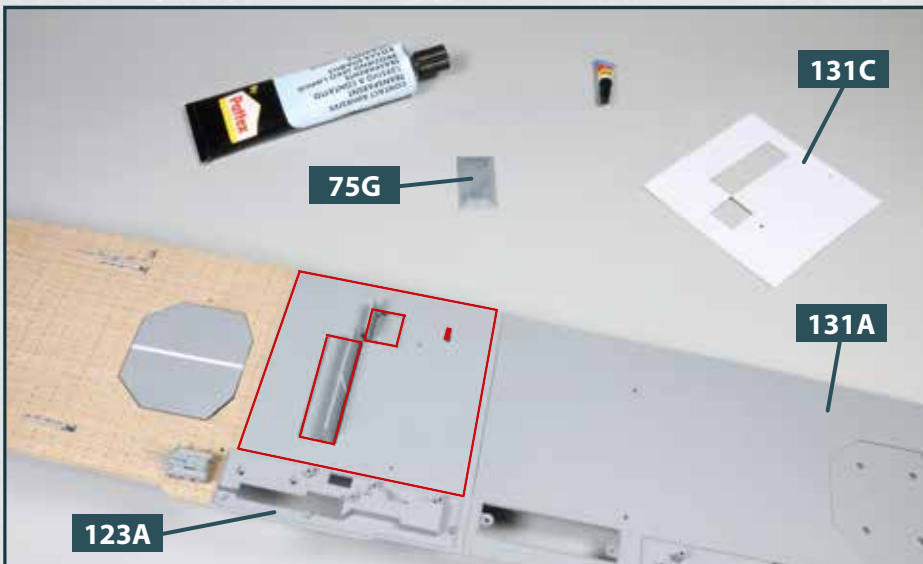
## SCHRITT 1 > Anbringen des Decksabschnitts und der Decksbeläge



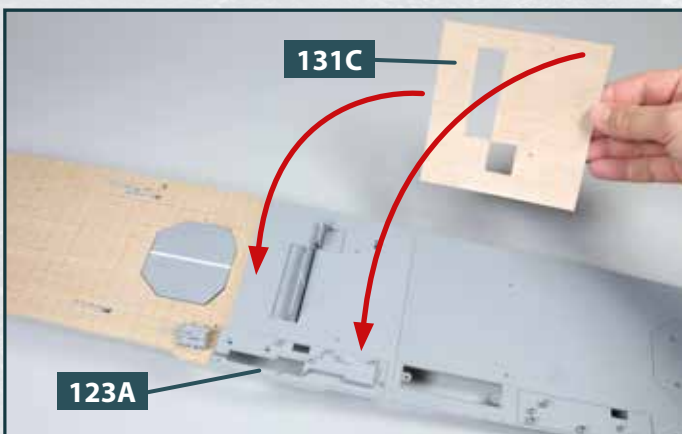
**1** Positionieren Sie die beiden Abschnitte des Flugdecks **123A** und **131A** mit der Unterseite nach oben nebeneinander und fügen Sie sie zusammen, wie es der Pfeil andeutet. Legen Sie drei Schrauben **JP** bereit.



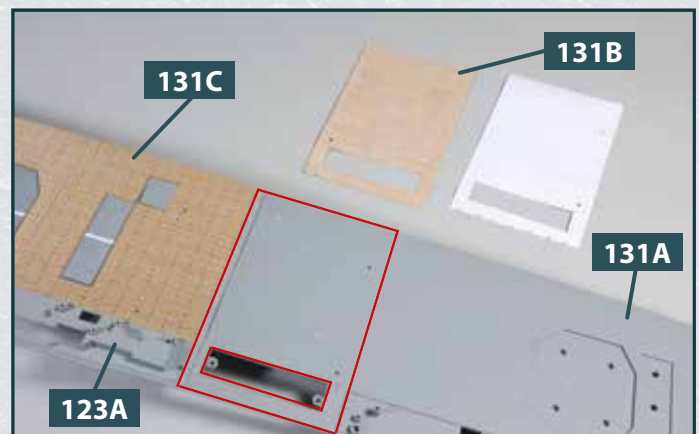
**2** Fixieren Sie die Abschnitte des Flugdecks **123A** und **131A** aneinander, indem Sie die drei Schrauben **JP** eindrehen.



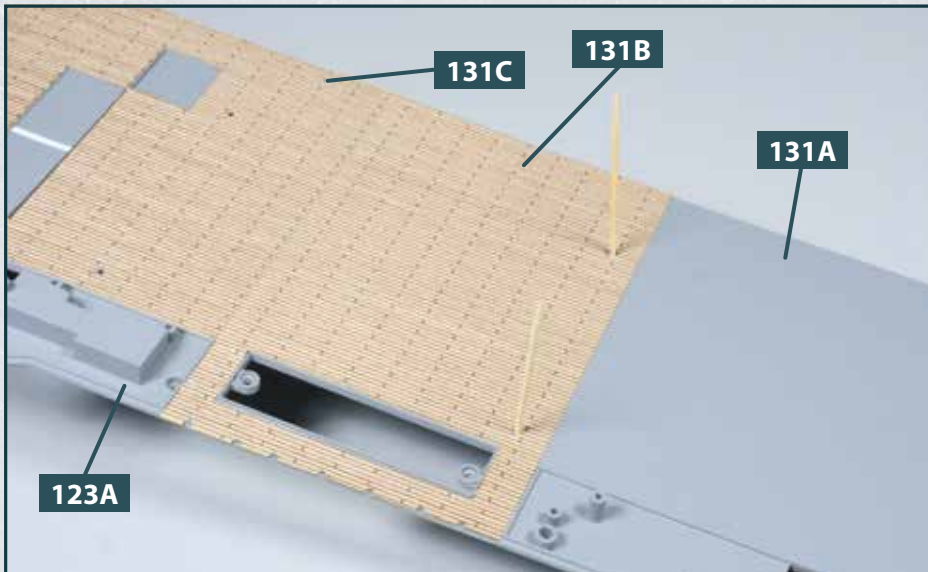
**3** Mit den folgenden Schritten werden drei hölzerne Decksbeläge auf dem soeben geschaffenen Flugdeck **123A/131A** angebracht. Um die Klebekraft der Decksbeläge zu verstärken, können Sie entweder kleine Sekundenkleber-Punkte auftragen oder Kontaktkleber verwenden, den Sie mithilfe des Kleberspachtels **75G** verteilen. Legen Sie zunächst den Decksbelag **131C** bereit. Tragen Sie auf der großen rot umrandeten Fläche des Flugdecks Klebstoff auf. Achten Sie dabei darauf, dass kein Kleber auf bzw. in die Löcher des Decks gelangt! **Tipp: Machen Sie bei allen Decksbelägen zunächst eine Trocken-Passprobe.**



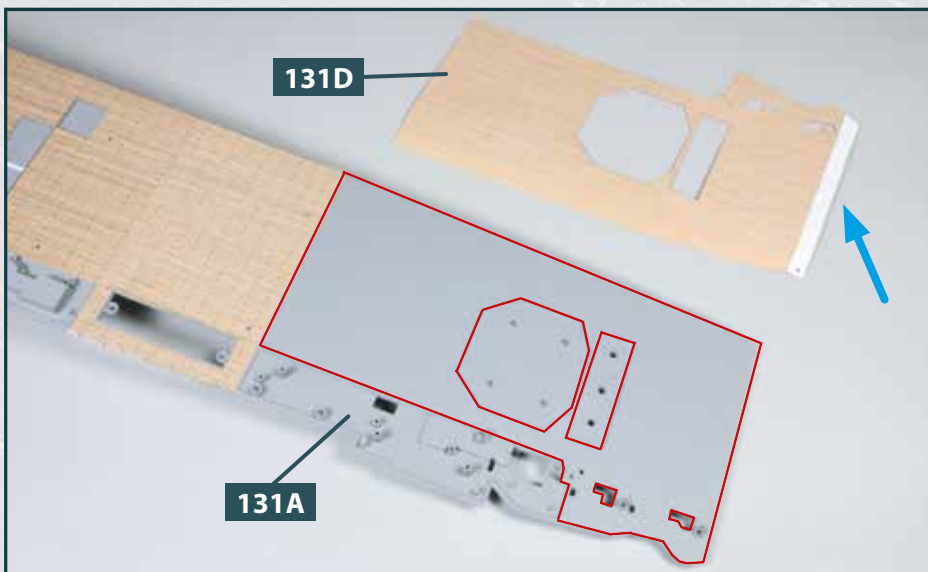
**4** Lösen Sie vorsichtig die Schutzfolie von der Unterseite des Decksbelags **131C** und bringen Sie ihn auf dem Flugdeck **123A** an, wie es die Pfeile andeuten.



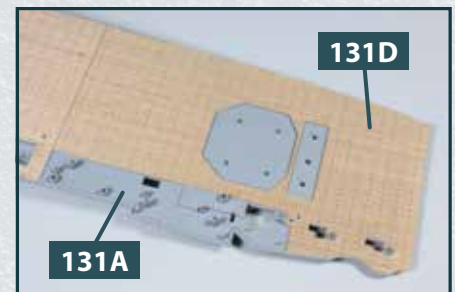
**5** Der Decksbelag **131C** ist auf dem Flugdeck festgeklebt. Versehen Sie die rot umrandete Fläche auf den Decksabschnitten **123A** und **131A** mit Klebstoff. Nehmen Sie den Decksbelag **131B** und lösen Sie die Schutzfolie von dessen Unterseite.



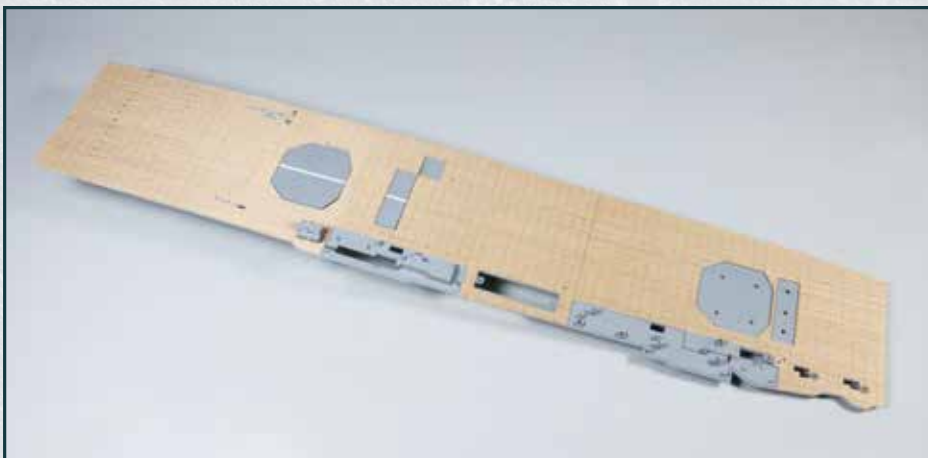
- 6** Richten Sie den Decksbelag **131B** an der Vorderkante des zuvor angebrachten Decksbelags **131C** aus und bringen Sie ihn auf dem Flugdeck **123A/131A** an. Es erleichtert die exakte Ausrichtung des Decksbelags enorm, wenn Sie zuvor in seine zwei Löcher geeignete Zentrierstifte wie z. B. Zahnstocher einsetzen.



- 7** Als Letztes ist der Decksbelag **131D** an der Reihe, bei dem der kleine Folienstreifen am vorderen Ende (blauer Pfeil) nicht entfernt wird. Versehen Sie die rot umrandete Fläche auf dem Decksabschnitt **131A** mit Klebstoff und kleben Sie den Belag fest (Detailbild).



## DAS BAUERGBNIS



**Auf der großen Flugdecksstruktur wurden drei Decksbeläge befestigt.**