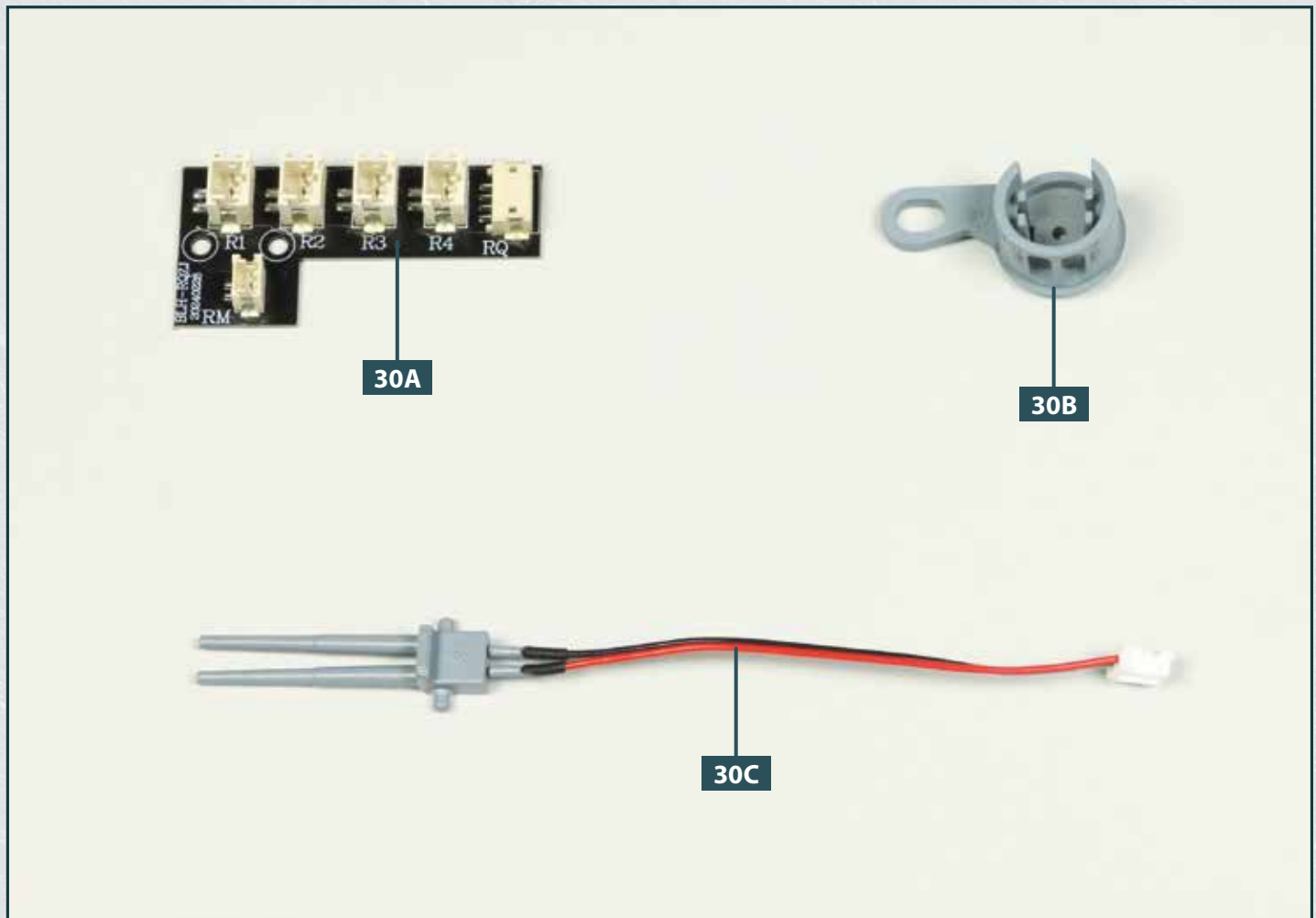
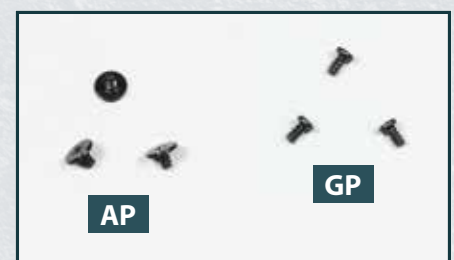


# Drittes 15-cm-Doppelgeschütz

Das vorderste rechte 15-cm-Doppelgeschütz wird in seine Doppellafette gesetzt und am Aufbaudeck befestigt. Das Doppelgeschütz ist, gekoppelt an die anderen Doppelgeschütze, schwenkbar.



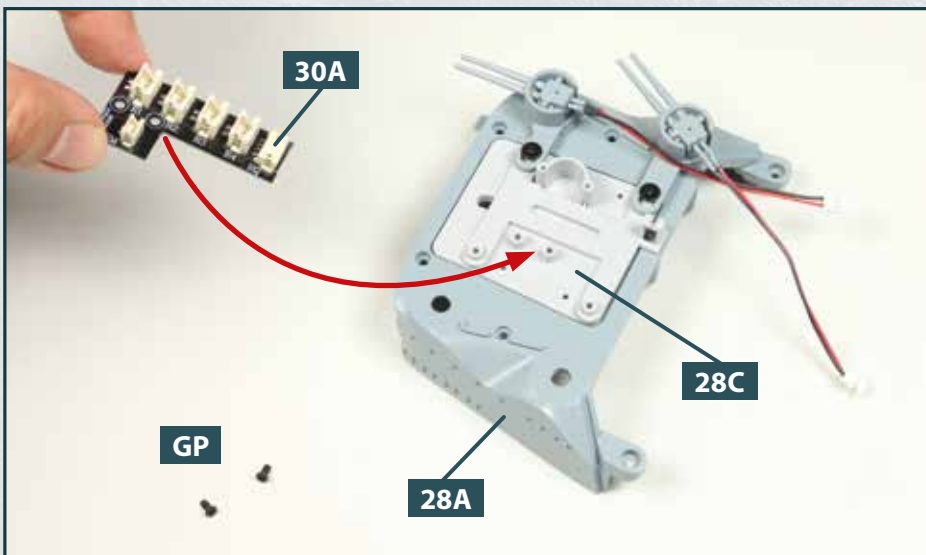
Ihre Bauteile im Überblick		
Teilenummer	Name	Material
30A	Platine	Elektronik
30B	vorderste rechte Doppellafette (B1)	ABS
30C	erstes rechtes 15-cm-Doppelgeschütz (R3)	ABS/Elektronik



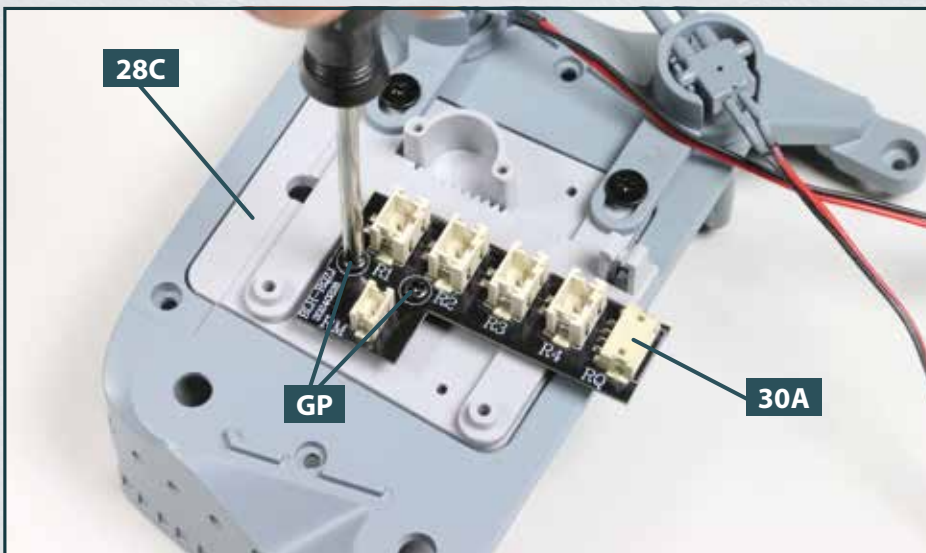
Schrauben		
Typ	Anzahl	Abmessungen
AP	2 + 1	2,3 x 3 mm
GP	2 + 1	2,3 x 4 mm



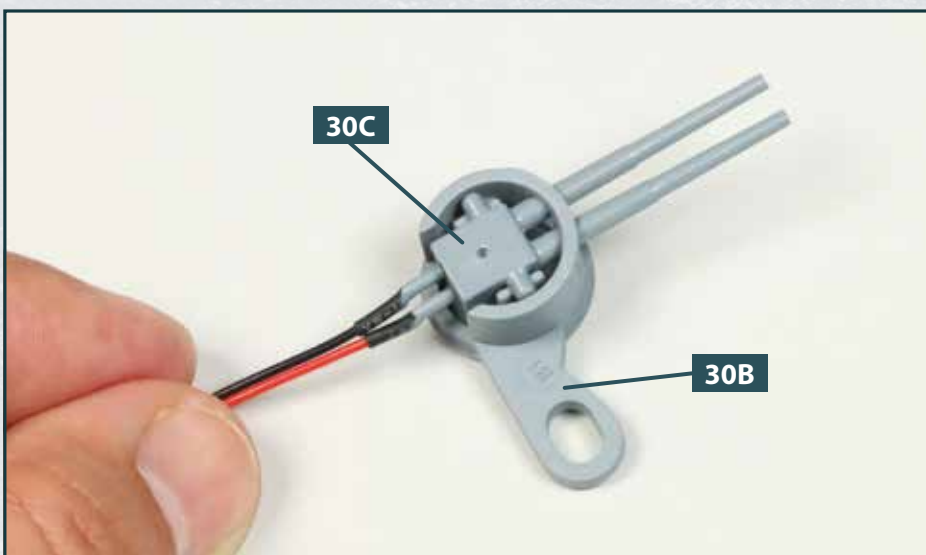
## SCHRITT 1 > Montage der Platine und des Doppelgeschützes am Aufbaudeck



- 1 Legen Sie das Aufbaudeck **28A** mit der Unterseite nach oben auf Ihre Arbeitsplatte. Nehmen Sie die Platine **30A** und setzen Sie sie auf die Halterung **28C**, wie es der Pfeil andeutet. Legen Sie zwei Schrauben **GP** bereit.

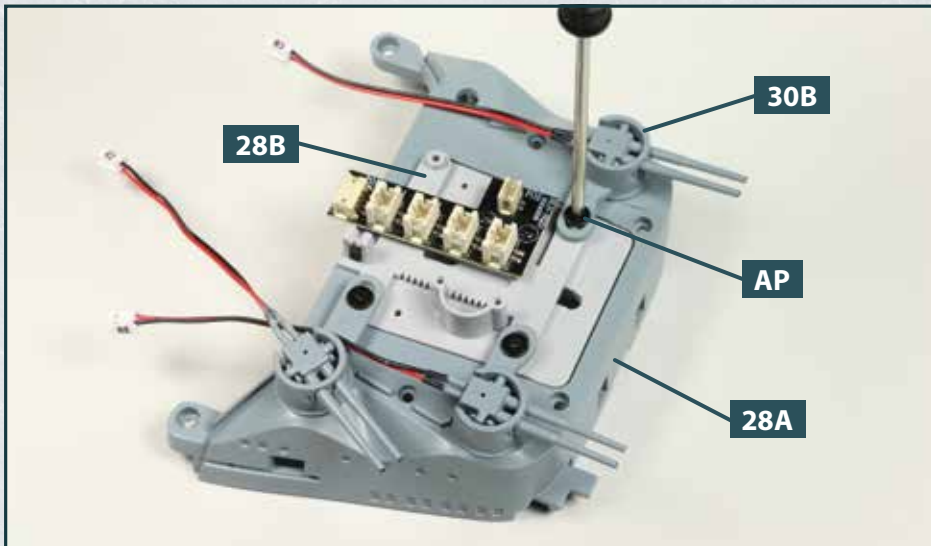


- 2 Befestigen Sie die Platine **30A** mit zwei Schrauben **GP** an der Halterung **28C**, wie es das Foto zeigt.

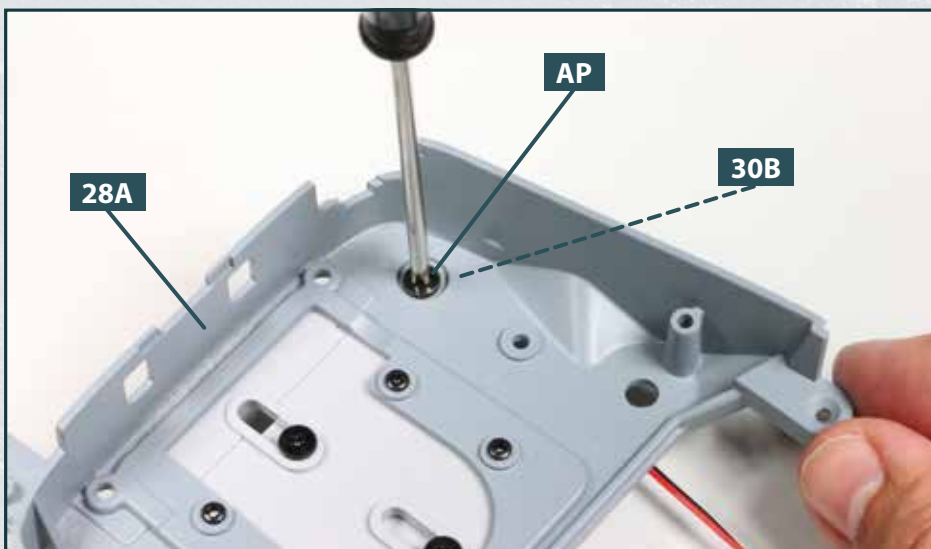


- 3 Legen Sie die vorderste rechte Doppellafette **30B** (mit der Markierung „B1“) auf Ihre Arbeitsplatte. Nehmen Sie das rechte Doppelgeschütz **30C** (mit der Steckermarkierung „R3“) und führen Sie dessen Rohre durch die Schartenöffnungen der Lafette. Achten Sie dabei unbedingt darauf, dass das Geschütz so ausgerichtet ist, wie es das Foto zeigt.



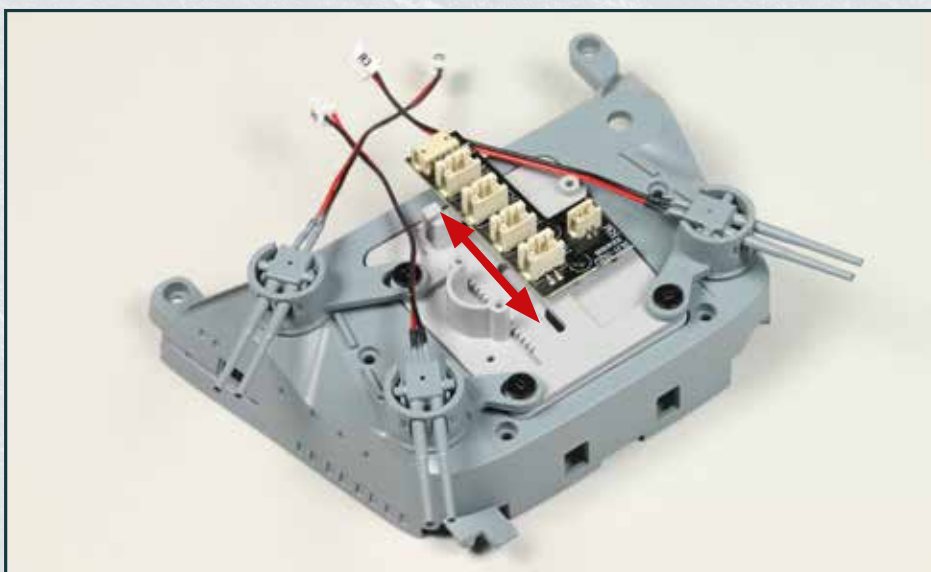


- 4** Setzen Sie die Doppellafette **30B** auf das Aufbaudeck **28A**. Die Bohrung des Lafettenarms umfasst die Schraubenaufnahme der Trägerplatte **28B**. Befestigen Sie den Arm mit einer Schraube **AP** an der Trägerplatte. Achten Sie darauf, die Schraube nicht zu fest anzuziehen!



- 5** Drehen Sie die Baugruppe um und halten Sie dabei alle drei bislang eingesetzten Geschütze in Position. Befestigen Sie die Doppellafette **30B** mit einer Schraube **AP** am Aufbaudeck **28A**. Achten Sie abermals darauf, die Schraube nicht zu überdrehen.

## DAS BAUERGBNIS



Eine Platine und die dritte Doppellafette sind am Aufbaudeck befestigt. Alle drei montierten Lafetten lassen sich gekoppelt schwenken, wie es der Pfeil andeutet.