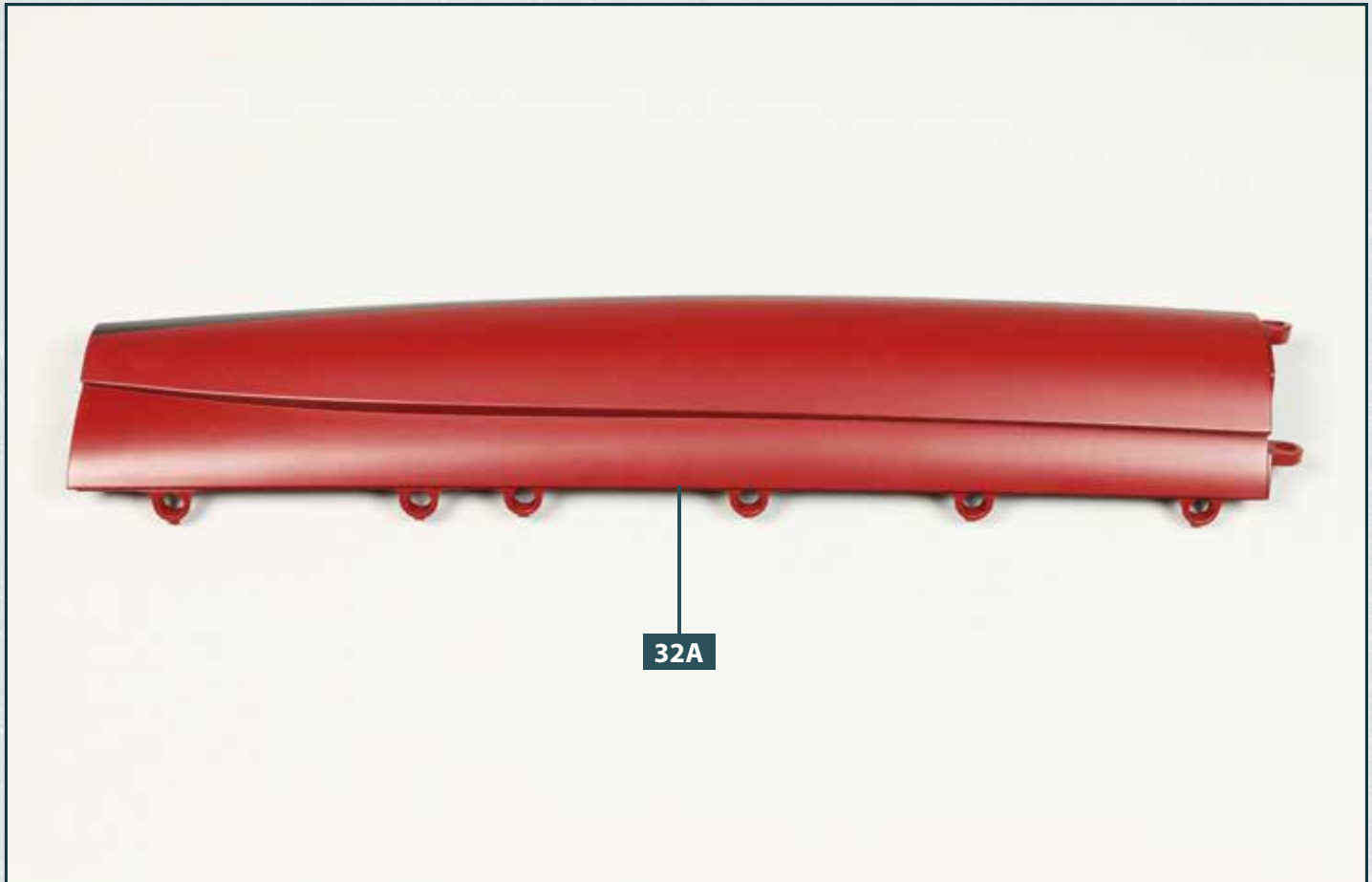


Der nächste Rumpfabschnitt

Die Rumpfstruktur wächst auf der Backbordseite: Ein unterer Abschnitt wird befestigt.



Ihre Bauteile im Überblick

Teilenummer	Name	Material
32A	linker unterer Rumpfabschnitt (Backbord)	Gussmetall

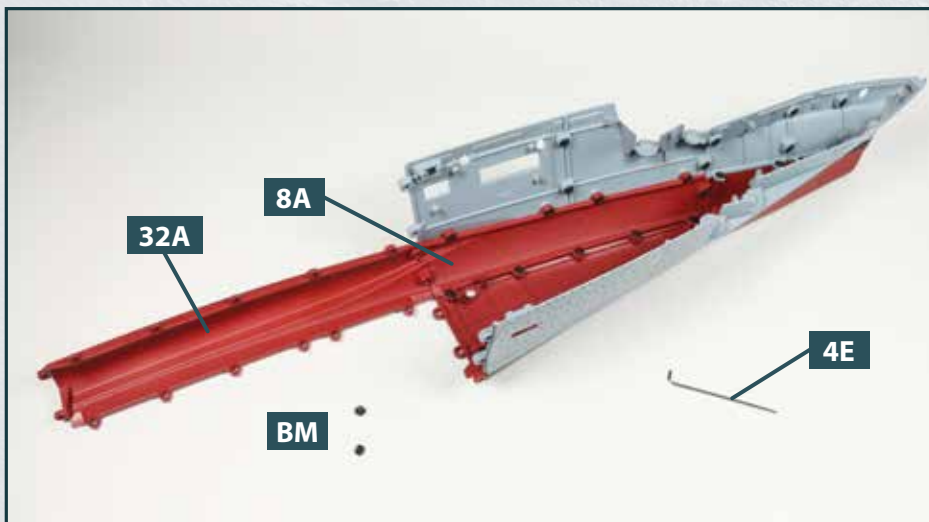
BM



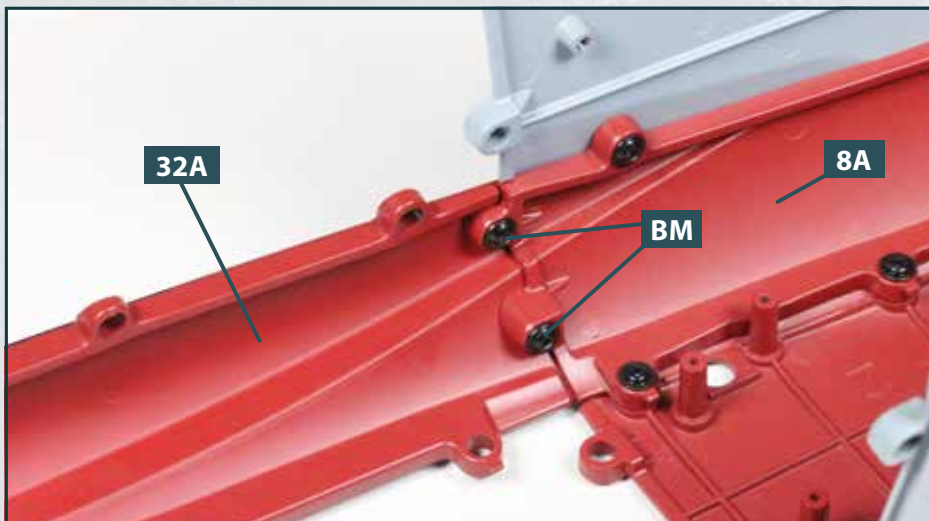
Schrauben

Typ	Anzahl	Abmessungen
BM	2 + 1	2,6 x 3 x 7 mm

SCHRITT 1 > Montage des Rumpfabschnitts

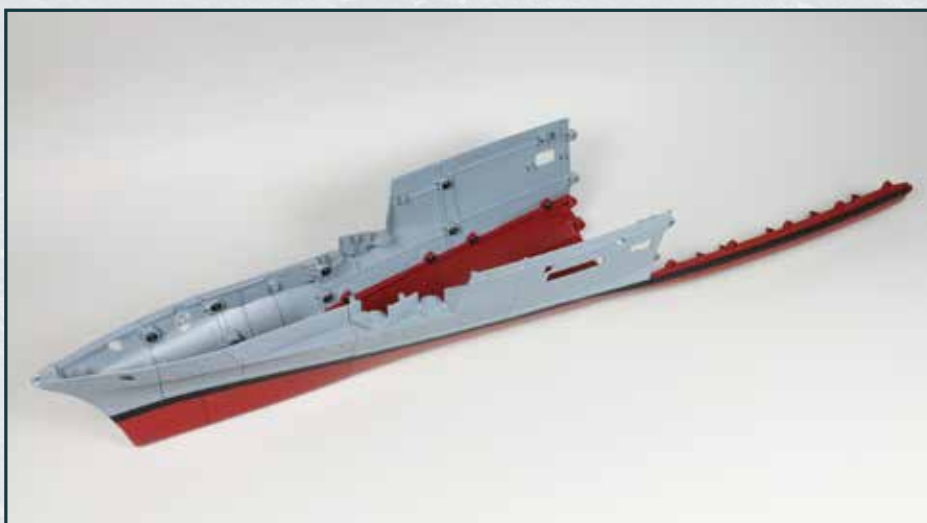


- 1 Legen Sie die Rumpfstruktur auf Ihre Arbeitsplatte. Nehmen Sie den linken unteren Rumpfabschnitt **32A** und fügen Sie die zwei Zapfen an dessen Vorderseite in die Aufnahmen am Rumpfabschnitt **8A** ein. Legen Sie zwei Schrauben **BM** und den Innensechskant **4E** bereit.



- 2 Befestigen Sie den Rumpfabschnitt **32A** mit den zwei Sechskantschrauben **BM** am Rumpfabschnitt **8A**. Verwenden Sie zum Eindrehen der Sechskantschrauben den Innensechskant.

DAS BAUERGBNIS



Auf der Backbordseite der Rumpfstruktur wurde ein weiterer unterer Abschnitt befestigt.