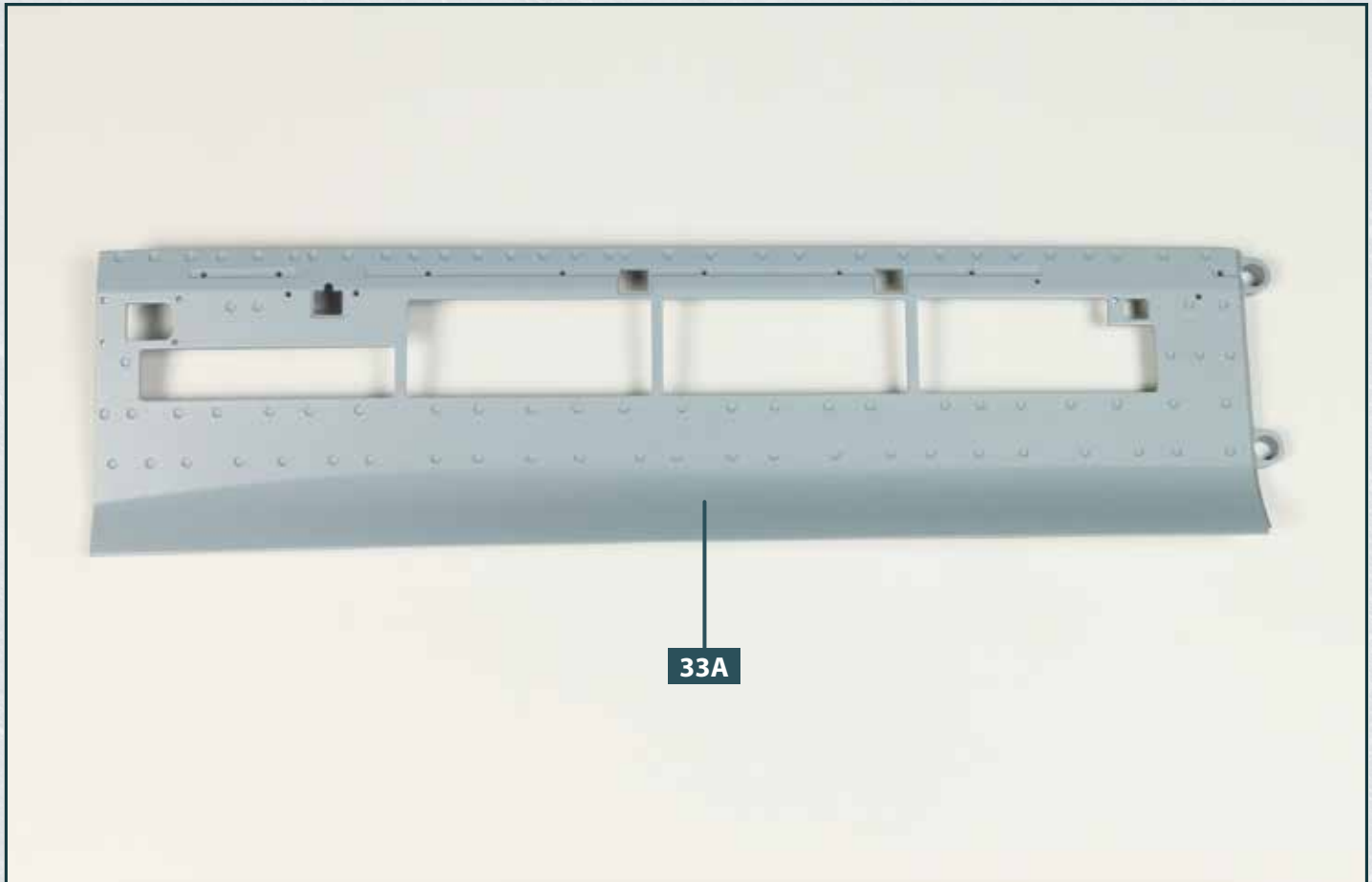
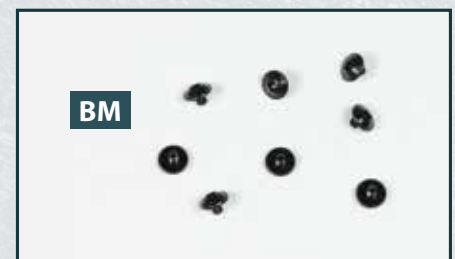


# Ein weiterer Rumpfabschnitt

An der linken Seite der Rumpfstruktur wird der nächste obere Rumpfabschnitt befestigt.

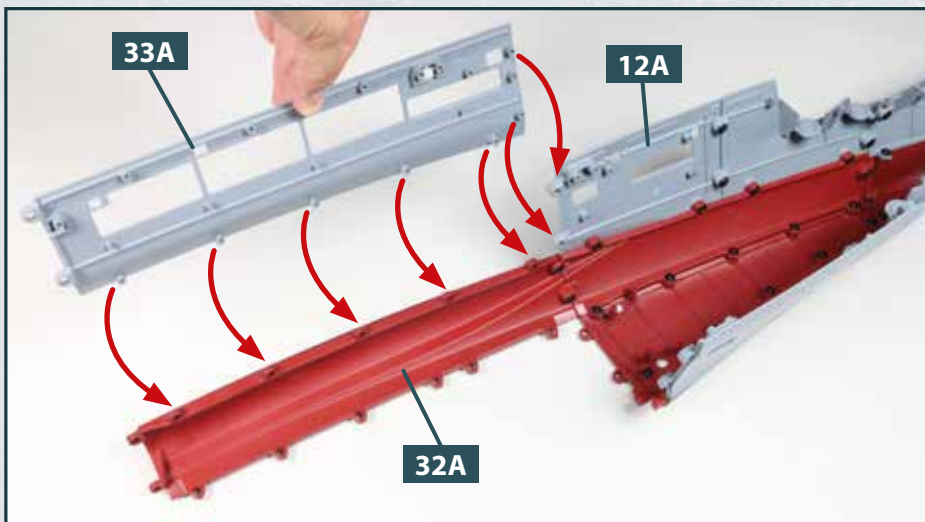


Ihre Bauteile im Überblick		
Teilenummer	Name	Material
33A	linker oberer Rumpfabschnitt (Backbord)	Gussmetall

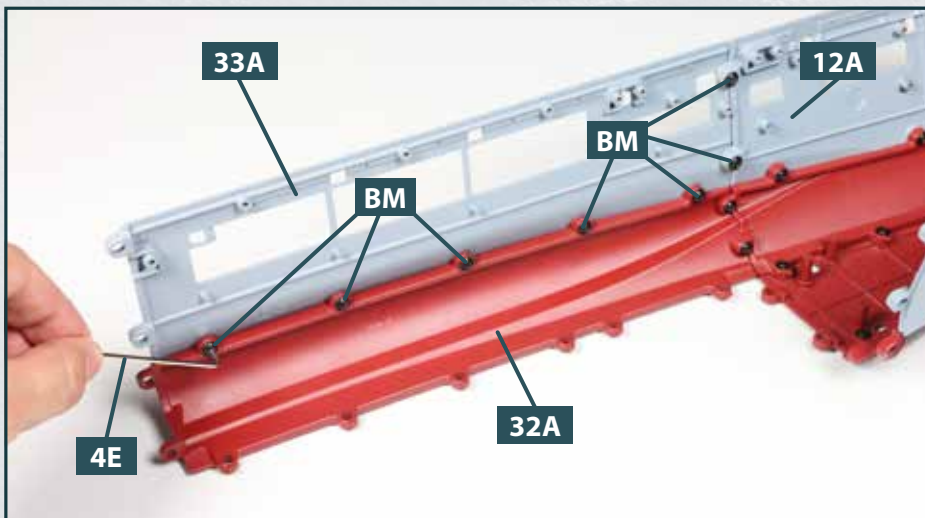


Schrauben		
Typ	Anzahl	Abmessungen
BM	7 + 1	2,6 x 3 x 7 mm

## SCHRITT 1 > Montage des Rumpfabschnitts



- 1 Legen Sie die Rumpfstruktur auf Ihre Arbeitsplatte. Nehmen Sie den linken oberen Rumpfabschnitt **33A** und fügen Sie die Zapfen an dessen Vorder- und Unterseite in die Aufnahmen an den Rumpfabschnitten **12A** und **32A** ein, wie angedeutet.



- 2 Befestigen Sie den Rumpfabschnitt **33A** mit fünf Sechskantschrauben **BM** am Rumpfabschnitt **32A** und mit zwei Sechskantschrauben **BM** am Rumpfabschnitt **12A**. Verwenden Sie zum Eindrehen der Sechskantschrauben den Innensechskant **4E**.

## DAS BAUERGERBNIS



Der nächste Abschnitt wurde auf der Backbordseite der Rumpfstruktur eingefügt und befestigt.