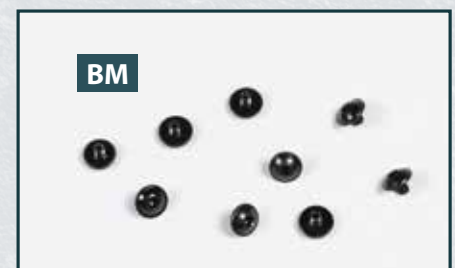


Weiterbau des Rumpfs

Auf der rechten Seite der Rumpfstruktur wird ein Rumpfabschnitt montiert.

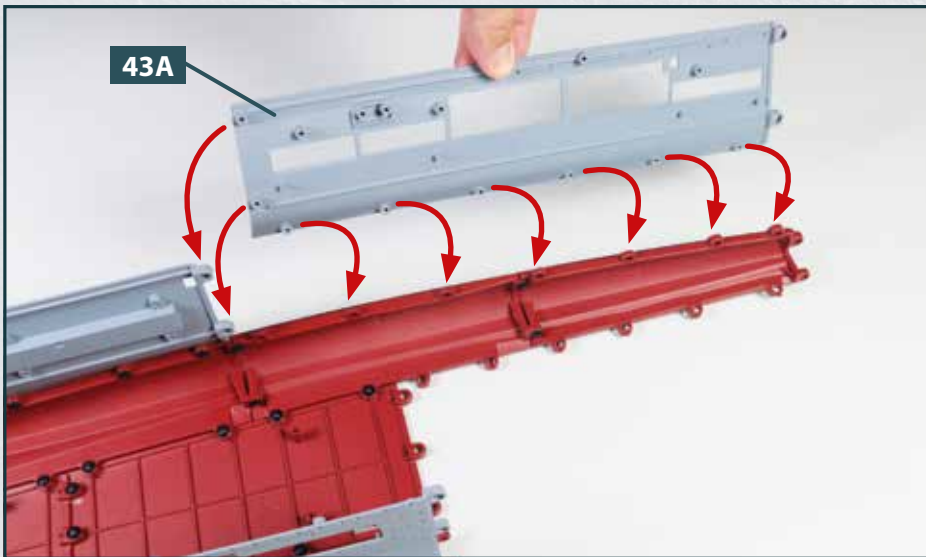


Ihre Bauteile im Überblick		
Teilenummer	Name	Material
43A	rechter oberer Rumpfabschnitt (Steuerbord)	Gussmetall

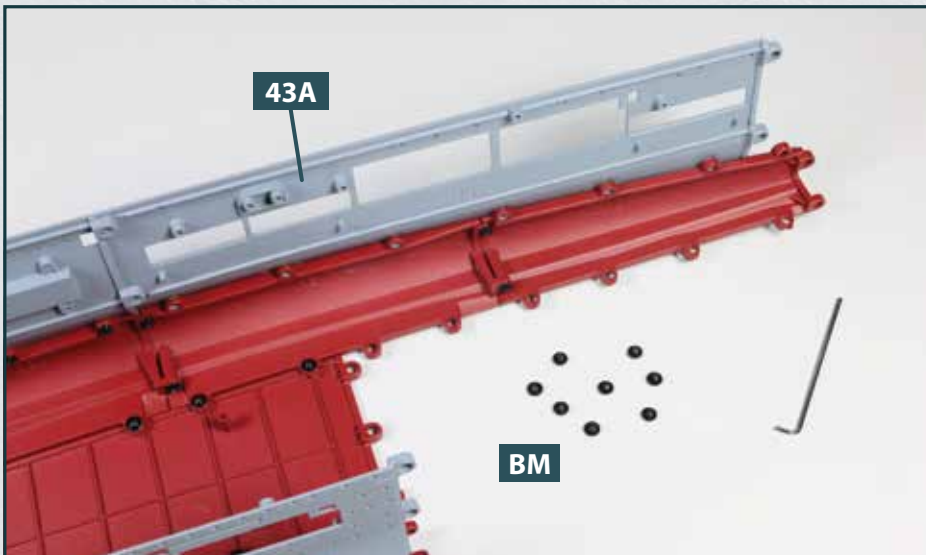


Schrauben		
Typ	Anzahl	Abmessungen
BM	8 + 1	2,6 x 3 x 7 mm

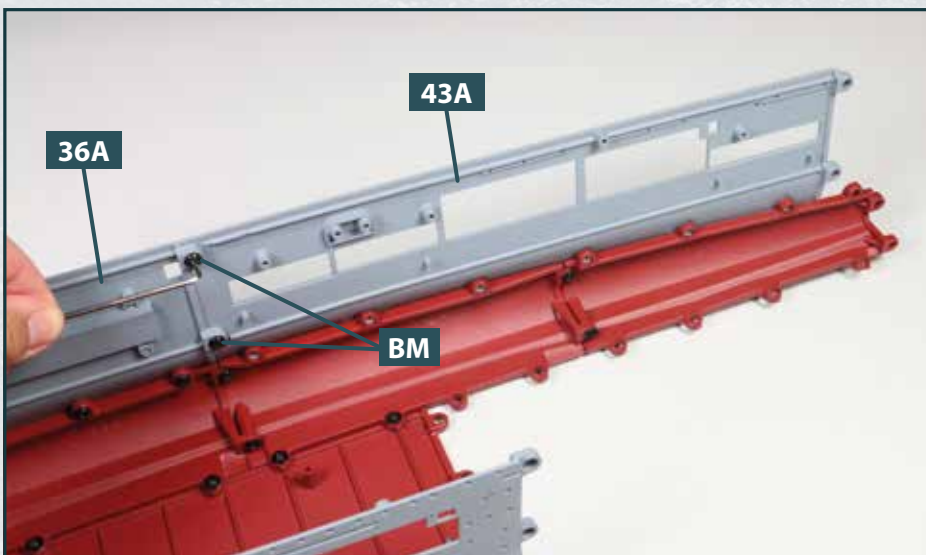
SCHRITT 1 > Montage des Rumpfabschnitts



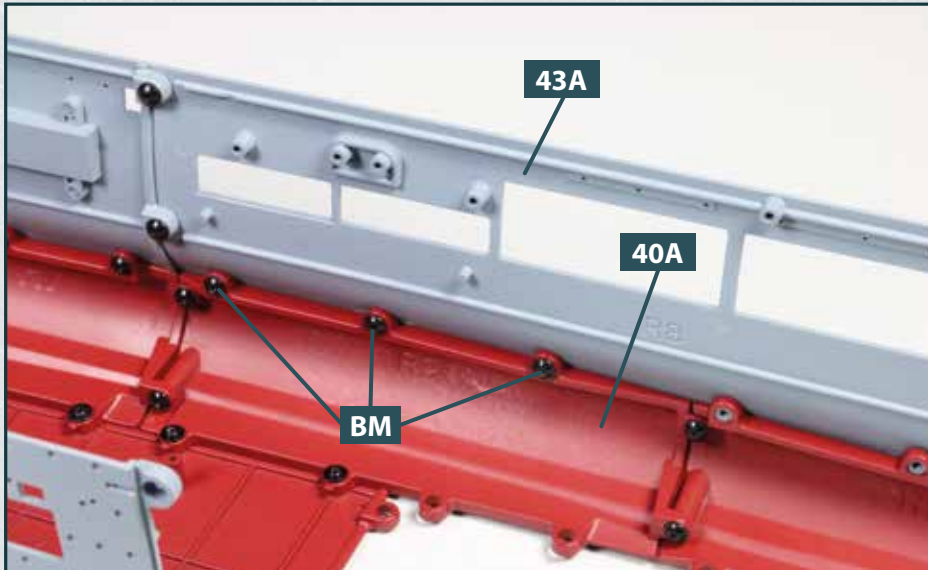
- 1 Legen Sie die Rumpfstruktur auf Ihre Arbeitsplatte. Nehmen Sie den rechten oberen Rumpfabschnitt **43A** und fügen Sie seine Zapfen in die Aufnahmen der benachbarten Rumpfteile ein, wie es die acht Pfeile andeuten.



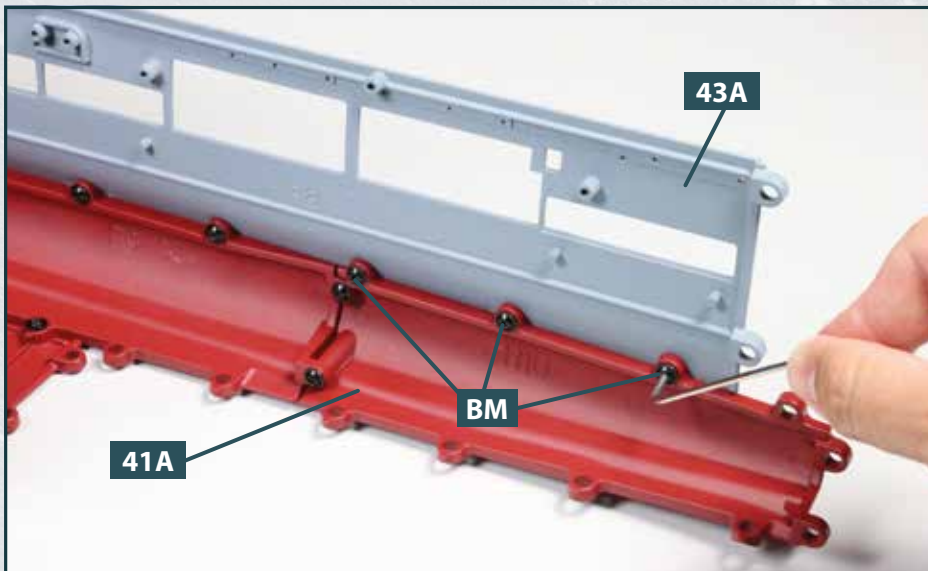
- 2 Der rechte obere Rumpfabschnitt **43A** ist korrekt in die Rumpfstruktur eingefügt. Legen Sie acht Schrauben **BM** und einen passenden Innensechskantschlüssel bereit.



- 3 Befestigen Sie den rechten oberen Rumpfabschnitt **43A** mit zwei Schrauben **BM** am davor befindlichen rechten oberen Rumpfabschnitt **36A**.

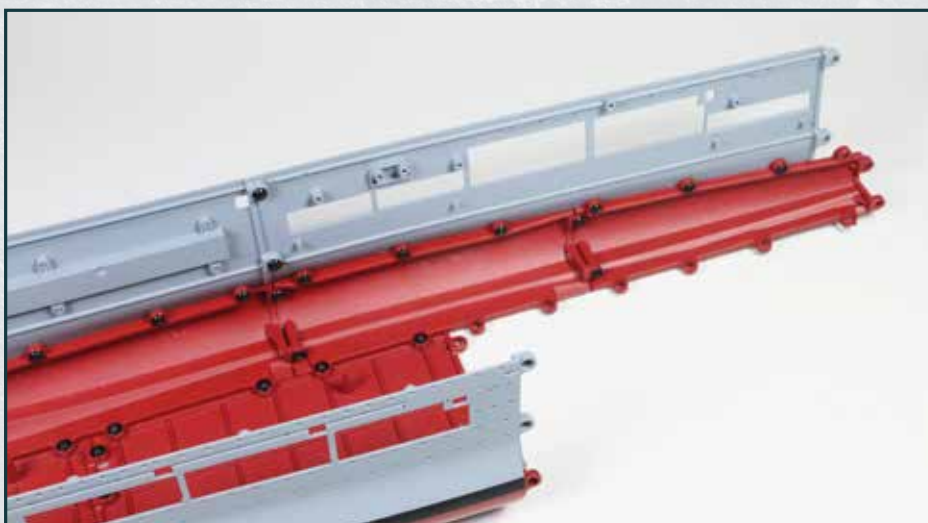


- 4** Mit drei Schrauben **BM** wird der Rumpfabschnitt **43A** am darunter befindlichen rechten Rumpfabschnitt **40A** befestigt.



- 5** Auch am rechten unteren Rumpfabschnitt **41A** wird der Rumpfabschnitt **43A** mit drei Schrauben **BM** fixiert.

DAS BAUERGBNIS



Der nächste rechte obere Rumpfabschnitt ist an der Rumpfstruktur befestigt.