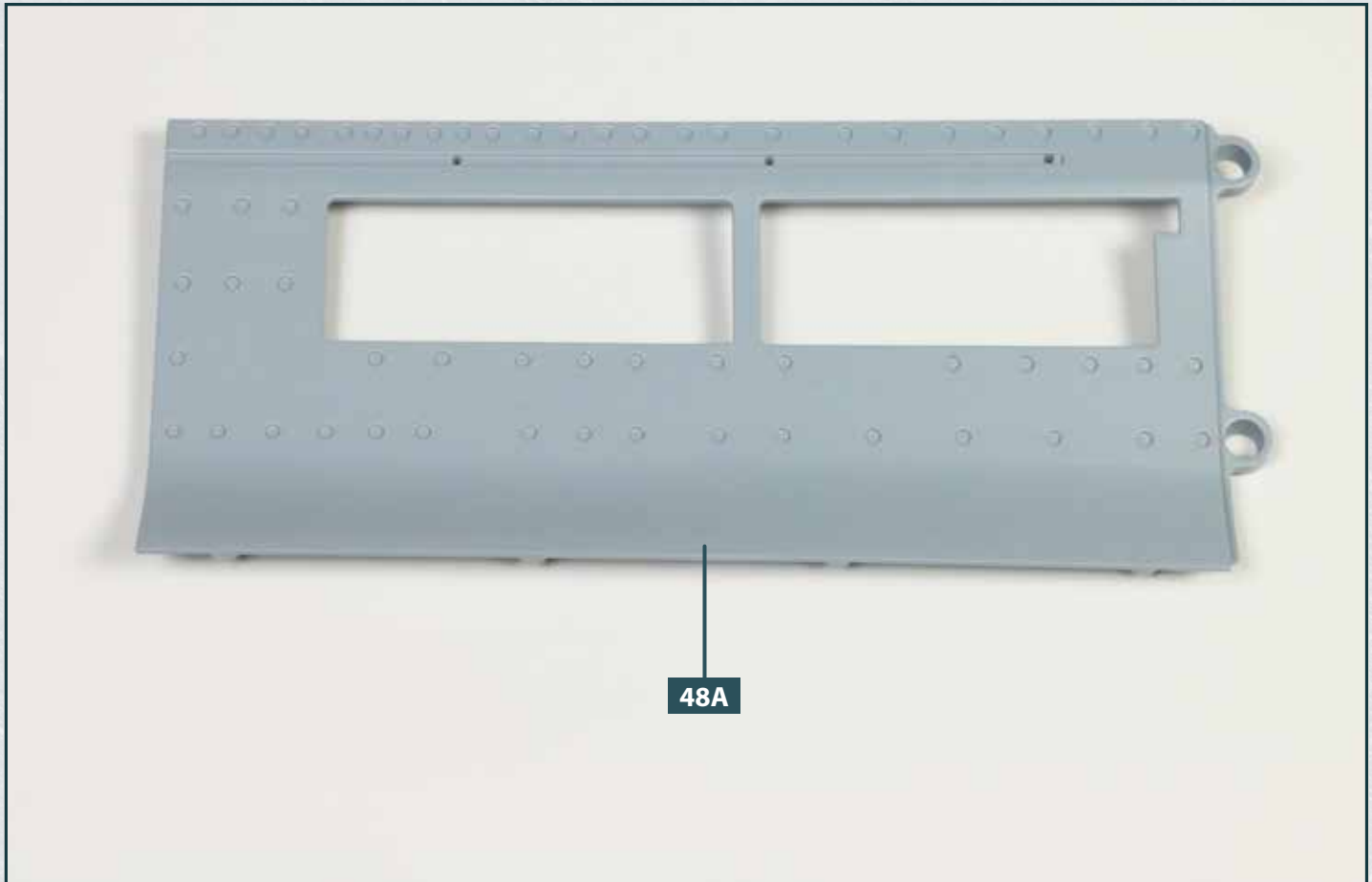
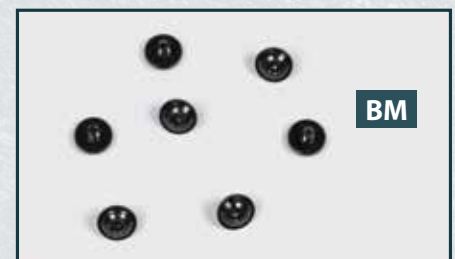


Weiterbau des Rumpfs

Auf der Backbordseite des Rumpfs wird ein weiterer oberer Abschnitt angebracht.

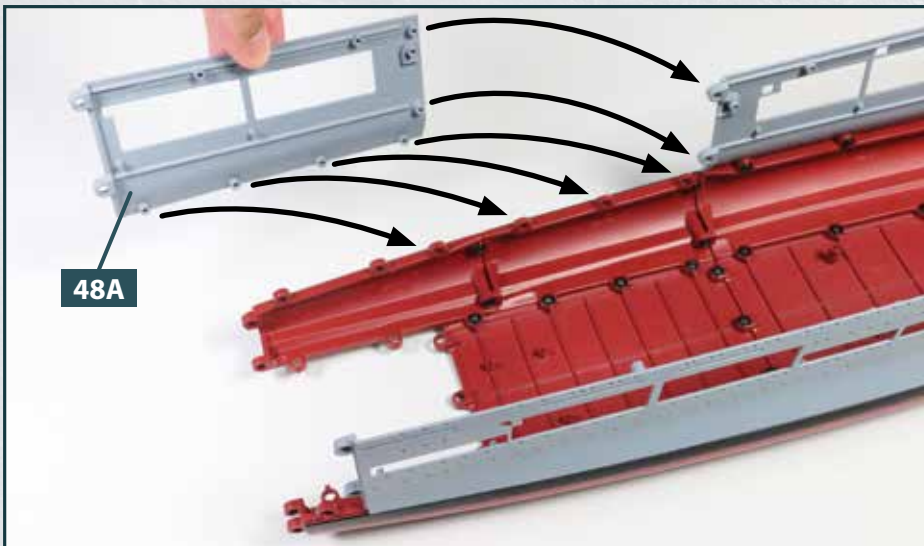


Ihre Bauteile im Überblick		
Teilenummer	Name	Material
48A	linker oberer Rumpfabschnitt (Backbord)	Gussmetall

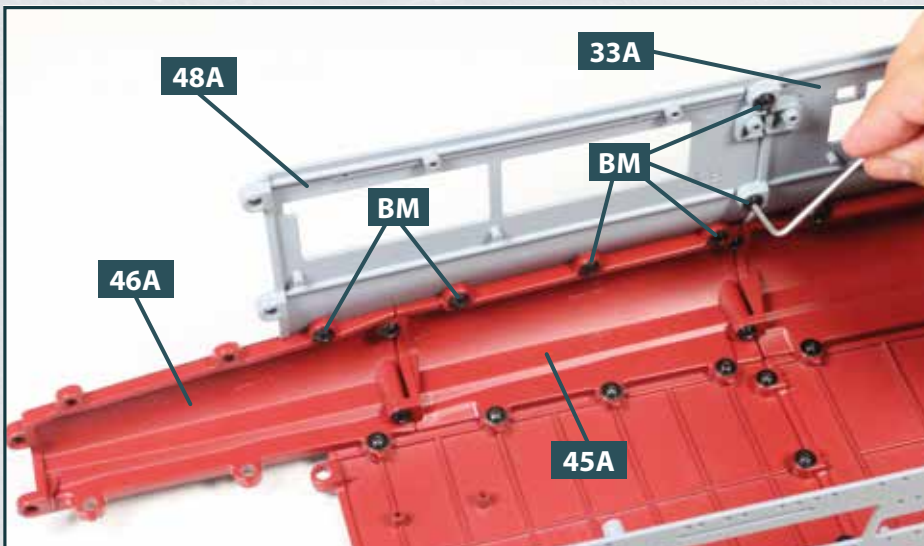


Schrauben		
Typ	Anzahl	Abmessungen
BM	6 + 1	2,6 x 3 x 7 mm

SCHRITT 1 > Montage des Rumpfabschnitts



- 1 Legen Sie die Rumpfstruktur auf Ihre Arbeitsplatte. Nehmen Sie den linken oberen Rumpfabschnitt **48A** und fügen Sie seine Zapfen in die Aufnahmen der benachbarten Rumpfteile ein, wie es die sechs Pfeile andeuten.



- 2 Befestigen Sie den Rumpfabschnitt **48A** mit sechs Sechskantschrauben **BM** an den Rumpfabschnitten **33A**, **45A** und **46A**. Verwenden Sie zum Eindrehen der Schrauben einen geeigneten Innensechskantschlüssel.

DAS BAUERGEBNIS



Auf der Backbordseite der Rumpfstruktur wurde der nächste obere Abschnitt montiert.