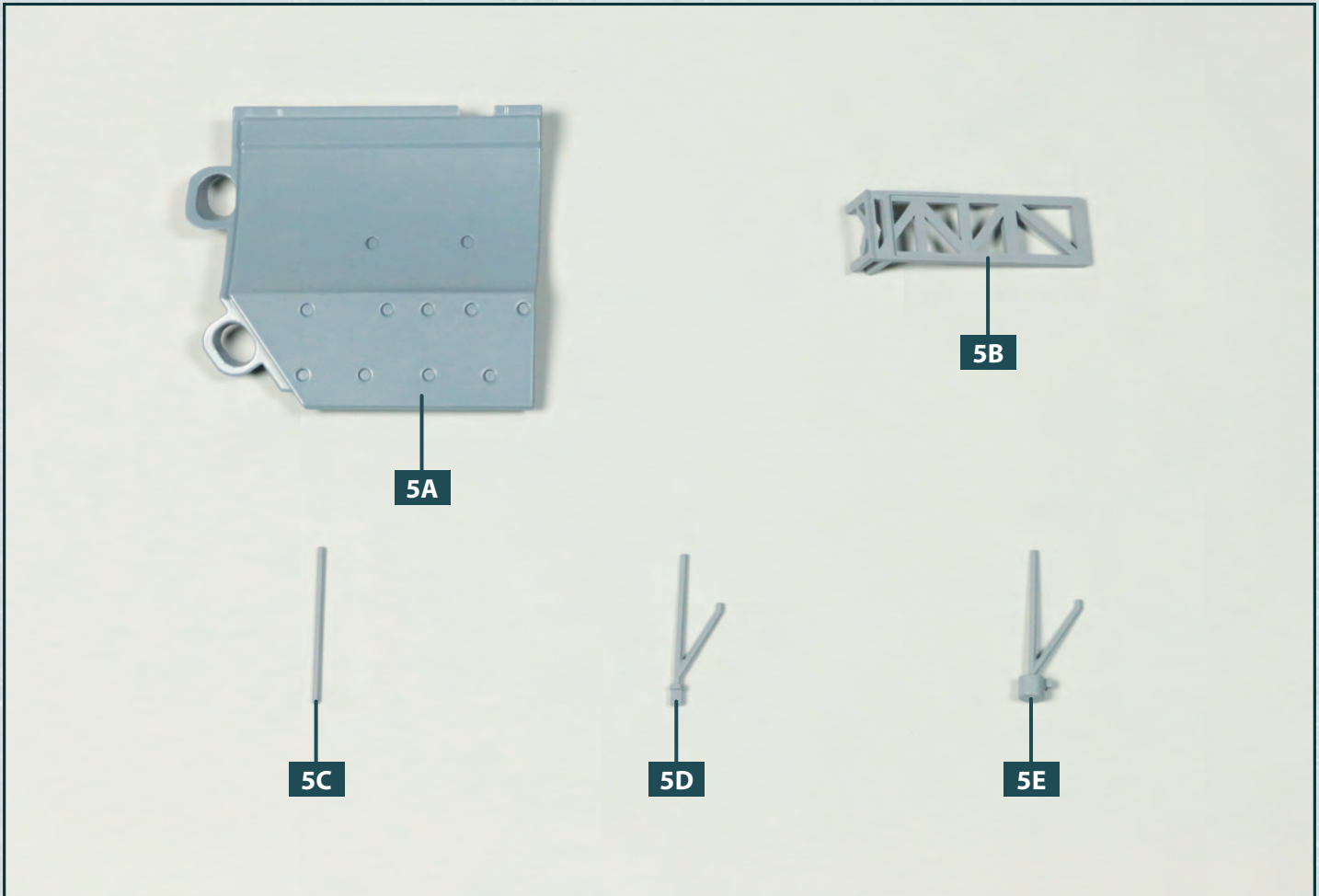


# Ein linker Rumpfabschnitt

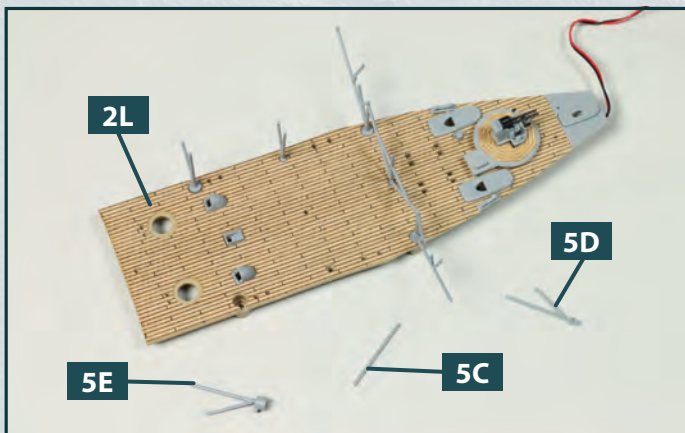
An der linken Seite der Rumpfstruktur wird ein weiterer Rumpfabschnitt montiert. Auf dem Unterdeck werden drei weitere Tragstreben-Teile sowie der rechte Schrägaufzug angebracht.



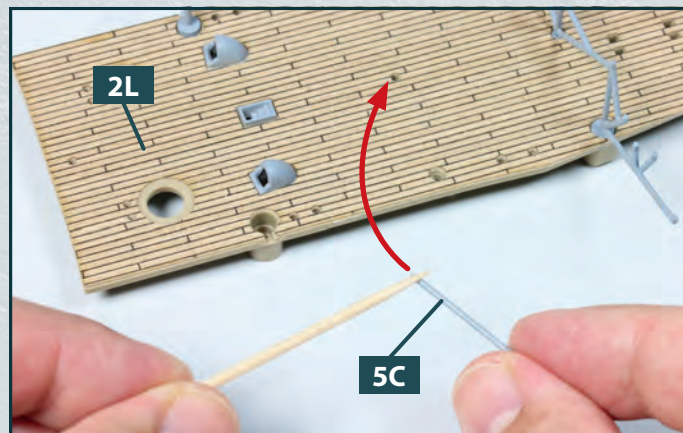
Ihre Bauteile im Überblick		
Teilenummer	Name	Material
5A	Linker oberer Rumpfabschnitt	Gussmetall
5B	Rechter Schrägaufzug	ABS
5C	Mittelstrebe	ABS
5D	Rechte vordere Tragstreben	ABS
5E	Rechte hintere Tragstreben	ABS

Schrauben		
Typ	Anzahl	Abmessungen
AM	2+1	2,6 x 5 mm
BM	1+1	2,6 x 3 x 7 mm

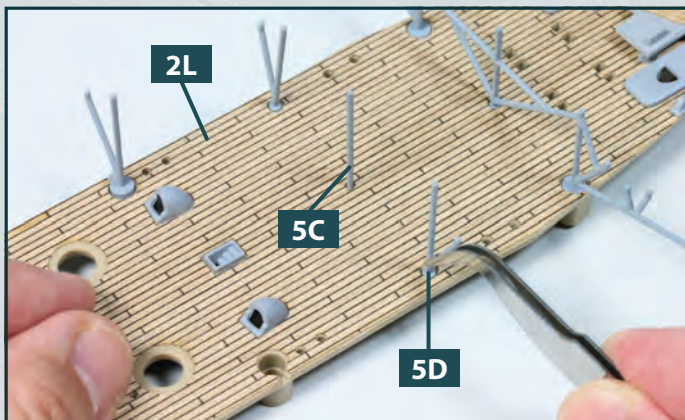
## SCHRITT 1 > Arbeiten auf dem Unterdeck



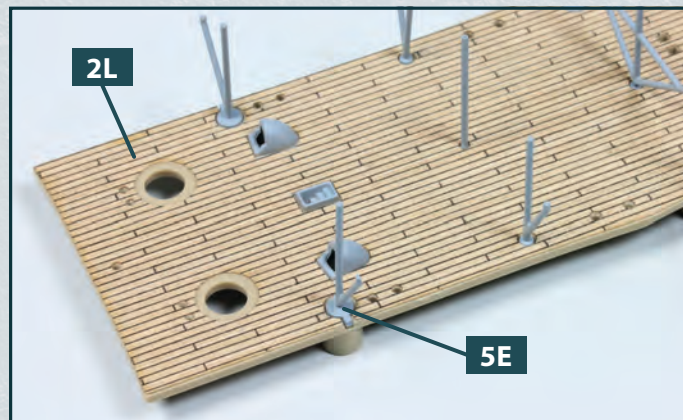
**1** Legen Sie den Unterdecksabschnitt **2L** sowie die drei Tragstreben-Bauteile **5C**, **5D** und **5E** auf Ihre Arbeitsplatte.



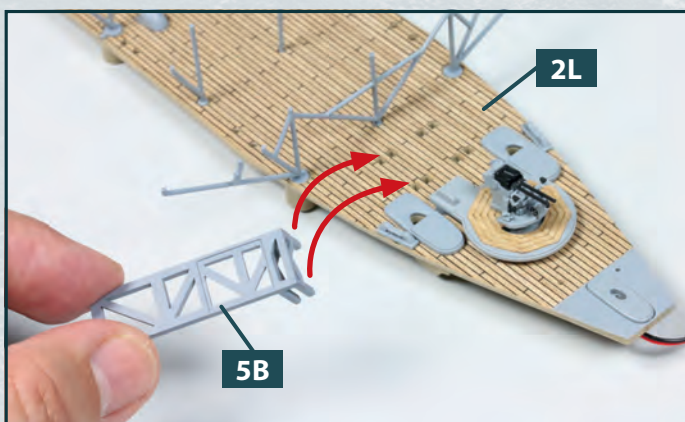
**2** Nehmen Sie die Mittelstrebe **5C** und versehen Sie deren eines Ende mit Sekundenkleber. Fügen Sie die Strebe in die zentrale Bohrung des Unterdecksabschnitts **2L** ein, wie angedeutet.



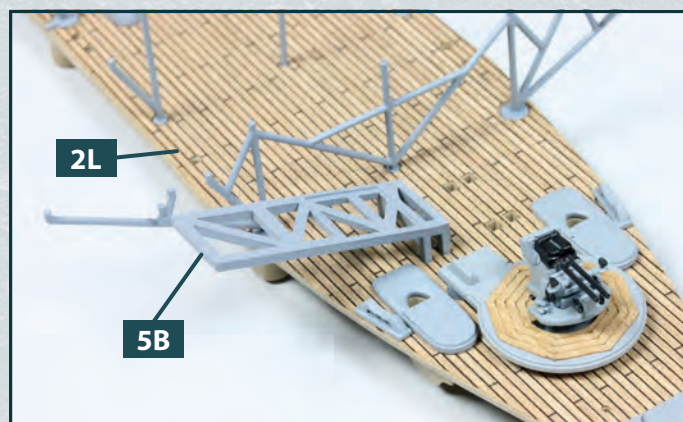
**3** Die Mittelstrebe **5C** ist fixiert. Auf der Steuerbordseite des Unterdecksabschnitts **2L** wird das Tragstreben-Bauteil **5D** eingefügt, wie abgebildet.



**4** Weiter achtern wird der Fuß der hinteren rechten Tragstreben **5E** in die entsprechende Bohrung des Unterdecksabschnitts **2L** hineingedrückt, wie es das Foto zeigt.

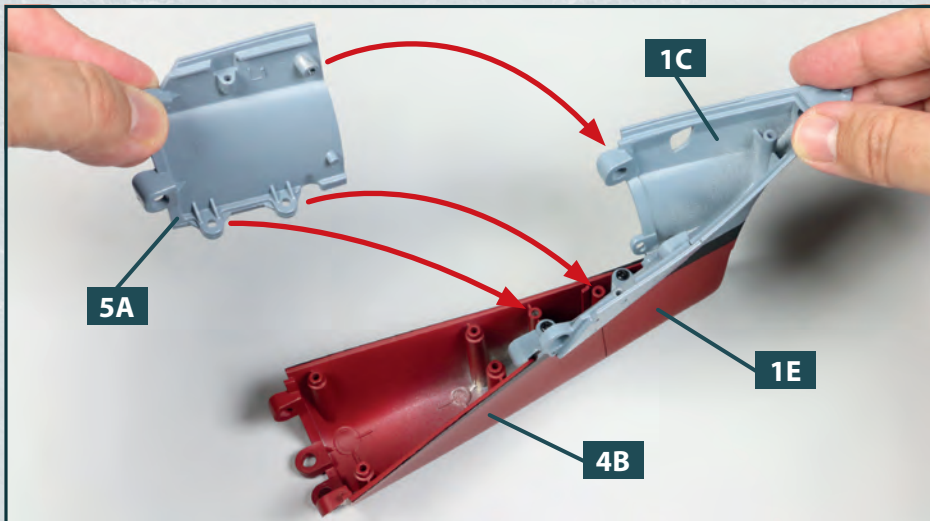


**5** Nehmen Sie den rechten Schrägaufzug **5B** und führen Sie dessen vier Füße zu den entsprechenden Bohrungen im vorderen Bereich des Unterdecksabschnitts **2L**.

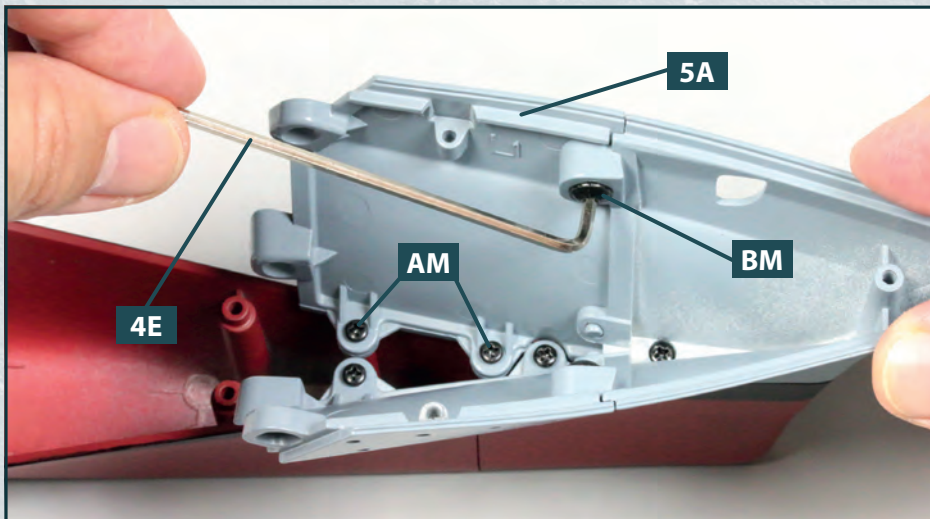


**6** Drücken Sie die Füße des rechten Schrägaufzugs **5B** in die Bohrungen des Unterdecksabschnitts **2L** hinein, wie abgebildet.

## SCHRITT 2 > Montage des Rumpfabschnitts

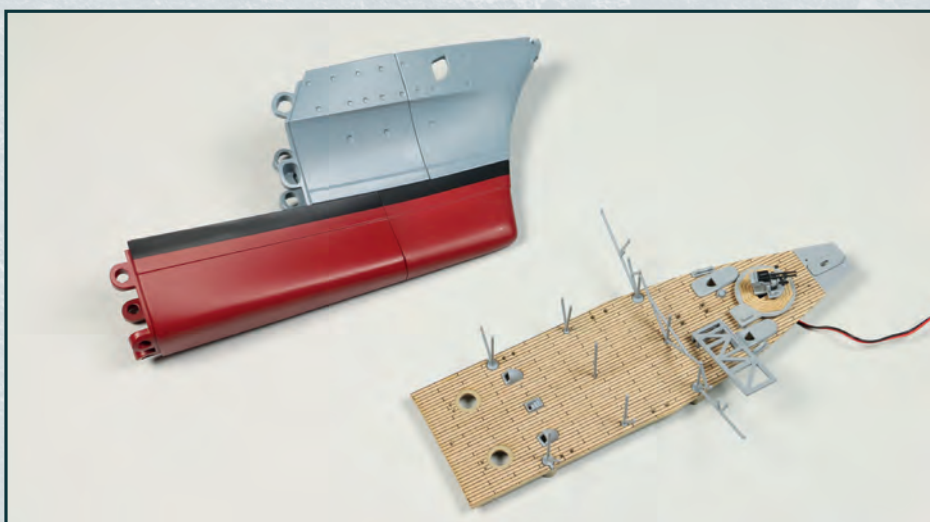


- 1 Nehmen Sie den linken oberen Rumpfabschnitt **5A** und führen Sie seine Laschen bzw. Zapfen zu den Aufnahmen an den anderen Abschnitten der Rumpfstruktur **1C**, **1E** und **4B**, auf die die drei Pfeile weisen.



- 2 Fixieren Sie den linken oberen Rumpfabschnitt **5A** mit zwei Schrauben **AM** und einer Sechskantschraube **BM** an der Rumpfstruktur. Verwenden Sie zum Eindrehen der Sechskantschraube den Innensechskant **4E**.

## DAS BAUERGBNIS



Am Unterdecksabschnitt sind drei weitere Tragstreben-Bauteile und der erste Schrägaufzug montiert. Die Rumpfstruktur ist um einen Abschnitt auf der Backbordseite gewachsen.