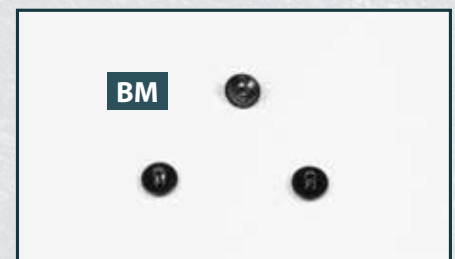


# Der Rumpf wächst erneut

Auf der Backbordseite des Rumpfs wird ein weiterer unterer Abschnitt befestigt.

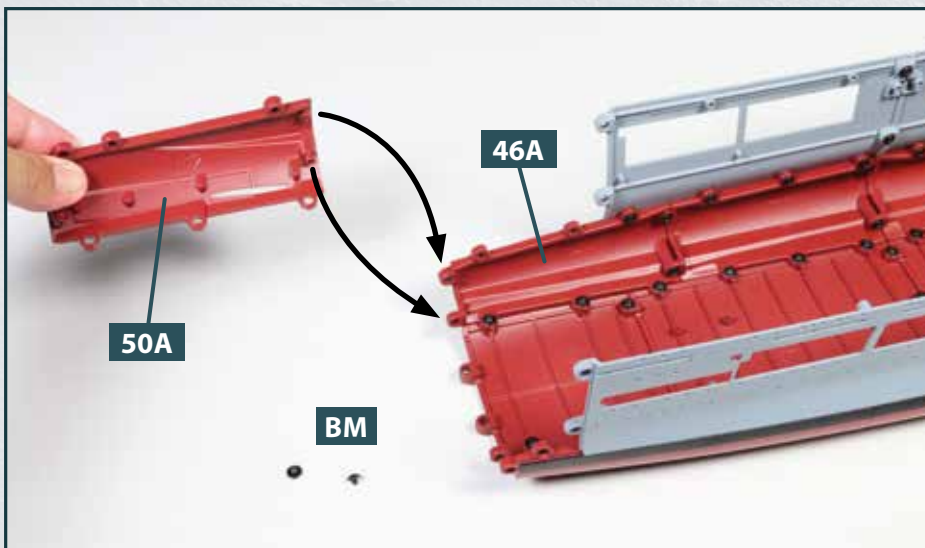


Ihre Bauteile im Überblick		
Teilenummer	Name	Material
50A	linker unterer Rumpfabschnitt (Backbord)	Gussmetall

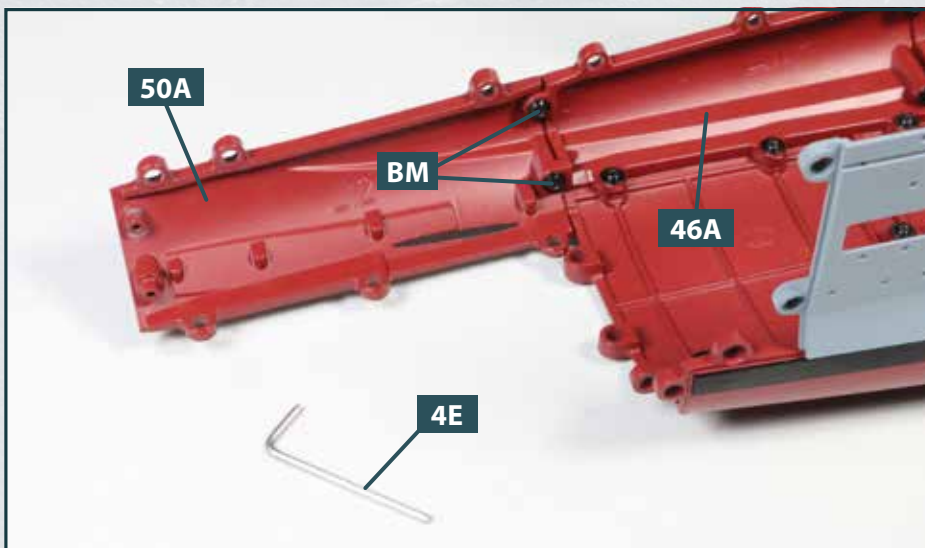


Schrauben		
Typ	Anzahl	Abmessungen
BM	2 + 1	2,6 x 3 x 7 mm

## SCHRITT 1 > Montage des Rumpfabschnitts



- 1** Legen Sie die Rumpfstruktur auf Ihre Arbeitsplatte. Nehmen Sie den linken unteren Rumpfabschnitt **50A** und führen Sie die Zapfen an dessen Vorderseite zu den beiden Aufnahmen am Rumpfabschnitt **46A**, wie es die beiden Pfeile andeuten. Legen Sie zwei Schrauben **BM** bereit.



- 2** Befestigen Sie den Rumpfabschnitt **50A** mit den zwei Sechskantschrauben **BM** am Rumpfabschnitt **46A**. Verwenden Sie zum Eindrehen der Schrauben den Innensechskant-schlüssel **4E**.

## DAS BAUERGBNIS



Auf der Backbordseite der Rumpfstruktur wurde der nächste untere Abschnitt angebracht.