

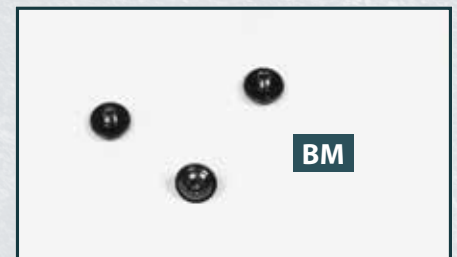
Das Heck ist erreicht

Der untere Abschnitt des Hecks wird mit der Rumpfstruktur verbunden.



Ihre Bauteile im Überblick

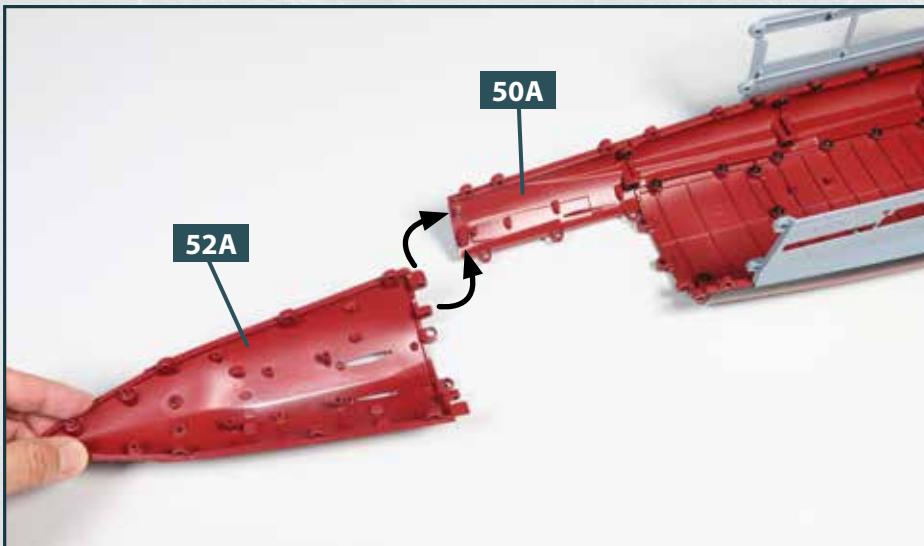
Teilenummer	Name	Material
52A	unterer Abschnitt des Hecks	Gussmetall



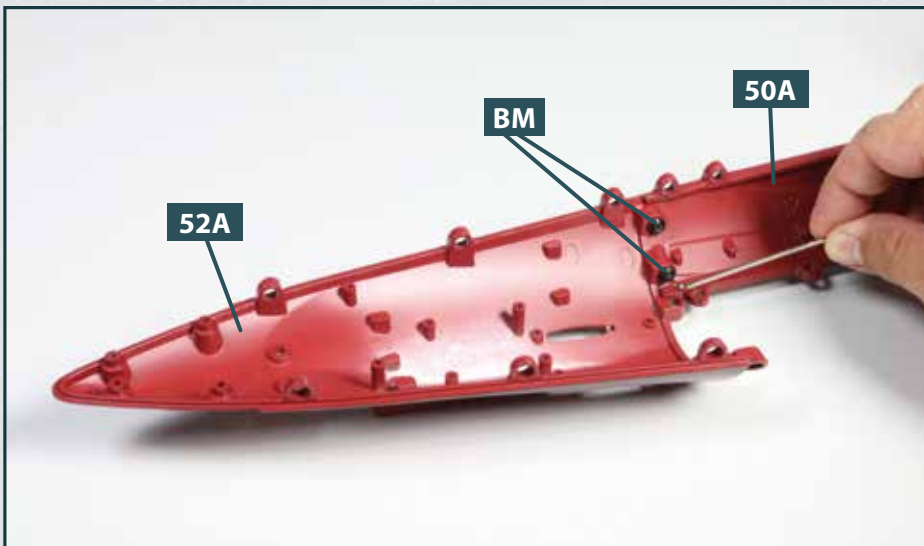
Schrauben

Typ	Anzahl	Abmessungen
BM	2 + 1	2,6 x 3 x 7 mm

SCHRITT 1 > Montage des Heckabschnitts

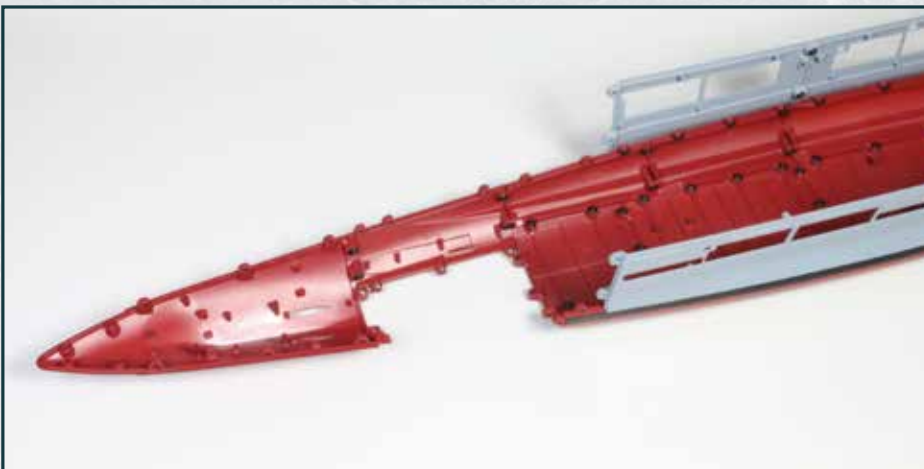


- 1** Legen Sie die Rumpfstruktur auf Ihre Arbeitsplatte. Nehmen Sie den unteren Heckabschnitt **52A** und fügen Sie seine Zapfen in die Aufnahmen des linken unteren Rumpfabschnitts **50A** ein, wie es die Pfeile andeuten.



- 2** Befestigen Sie den Heckabschnitt **52A** mit zwei Sechskantschrauben **BM** am Rumpfabschnitt **50A**. Verwenden Sie zum Eindrehen der Schrauben einen Innensechskantschlüssel.

DAS BAUERGBNIS



Der untere Heckabschnitt ist mit der Rumpfstruktur verbunden.