

# Der nächste Rumpfabschnitt

Auf der linken Seite der Rumpfstruktur wird der letzte Rumpfabschnitt montiert.

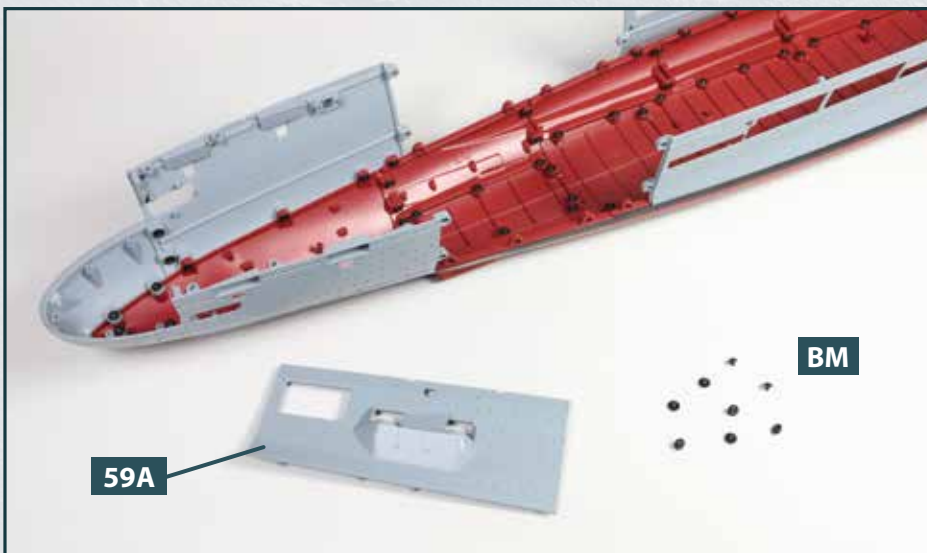


Ihre Bauteile im Überblick		
Teilenummer	Name	Material
59A	linker oberer Rumpfabschnitt	Gussmetall

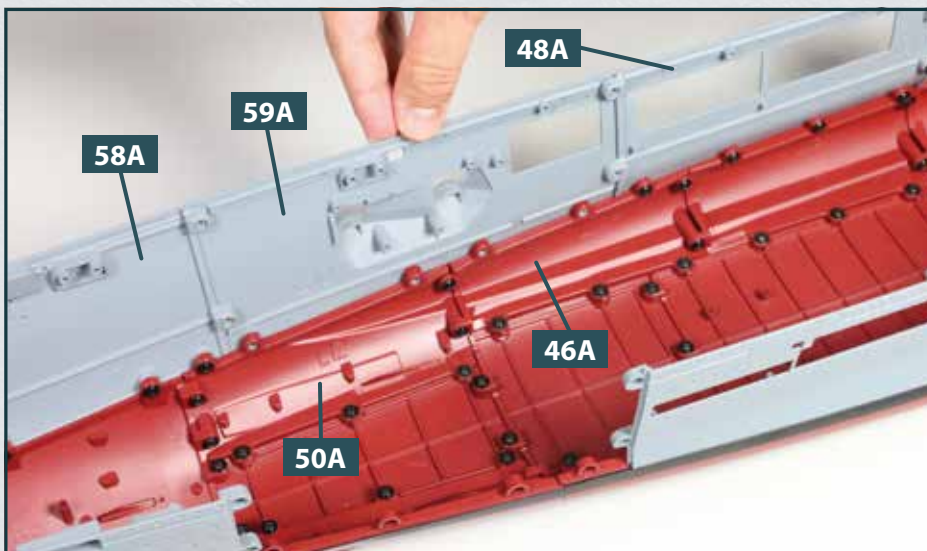


Schrauben		
Typ	Anzahl	Abmessungen
BM	8 + 1	2,6 x 3 x 7 mm

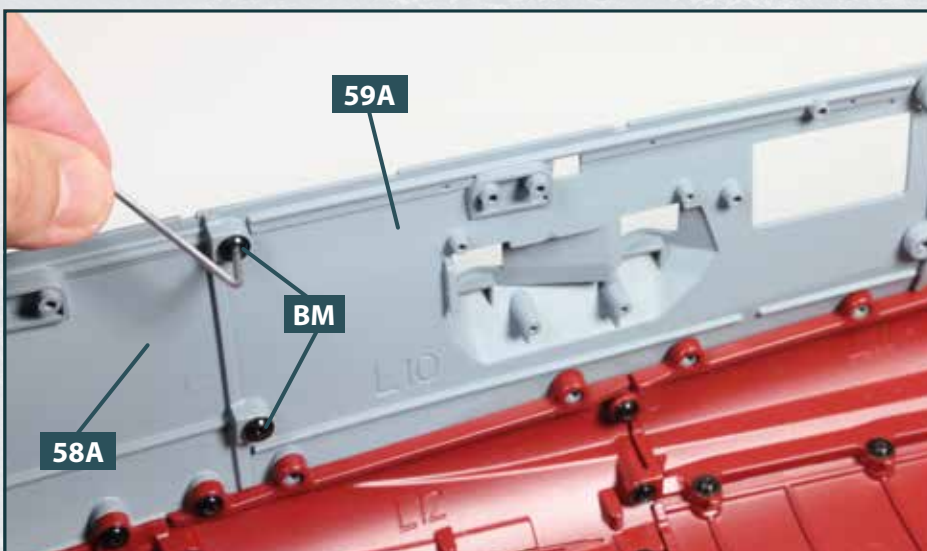
## SCHRITT 1 > Montage des Rumpfabschnitts



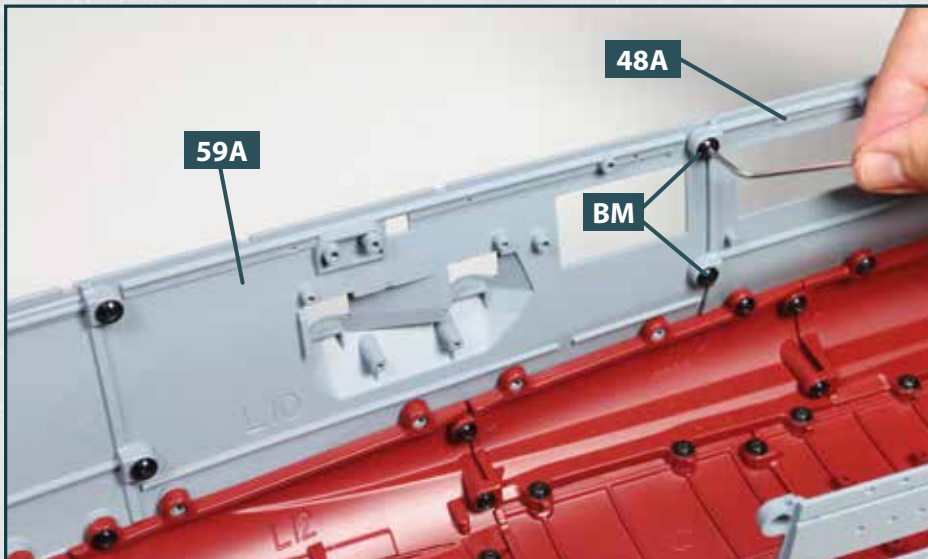
- 1 Legen Sie die Rumpfstruktur auf Ihre Arbeitsplatte. Davor platzieren Sie den linken oberen Rumpfabschnitt **59A** und acht Schrauben **BM**.



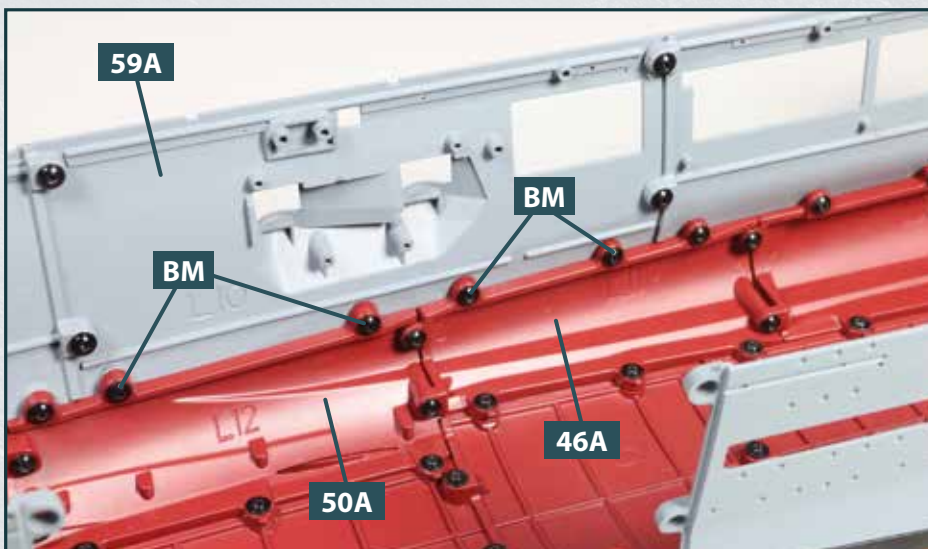
- 2 Nehmen Sie den linken oberen Rumpfabschnitt **59A** und fügen Sie seine Zapfen in die Aufnahmen der benachbarten Rumpfteile **46A**, **48A**, **50A** und **58A** ein.



- 3 Befestigen Sie die beiden Zapfen an der Hinterseite des Rumpfabschnitts **59A** mit jeweils einer Schraube **BM** am Rumpfabschnitt **58A**.

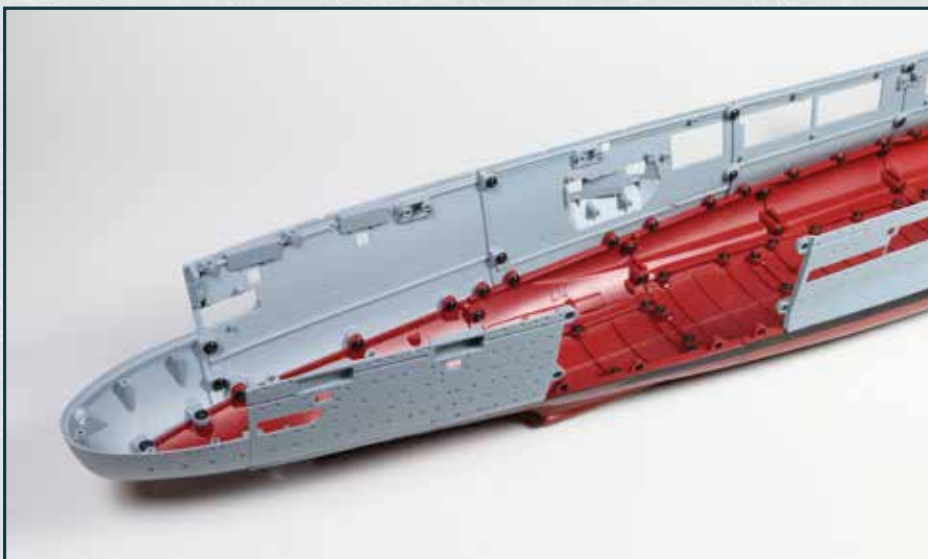


- 4** Die beiden Zapfen an der Vorderseite des Rumpfabschnitts **59A** werden mit je einer Schraube **BM** am Rumpfabschnitt **48A** fixiert.



- 5** Die Zapfen an der Unterseite des Rumpfabschnitts **59A** werden mit je zwei Schrauben **BM** an den unteren Rumpfabschnitten **46A** und **50A** fixiert, wie abgebildet.

## DAS BAUERGBNIS



Auf der Backbordseite des Rumpfs wurde der letzte Rumpfabschnitt befestigt.