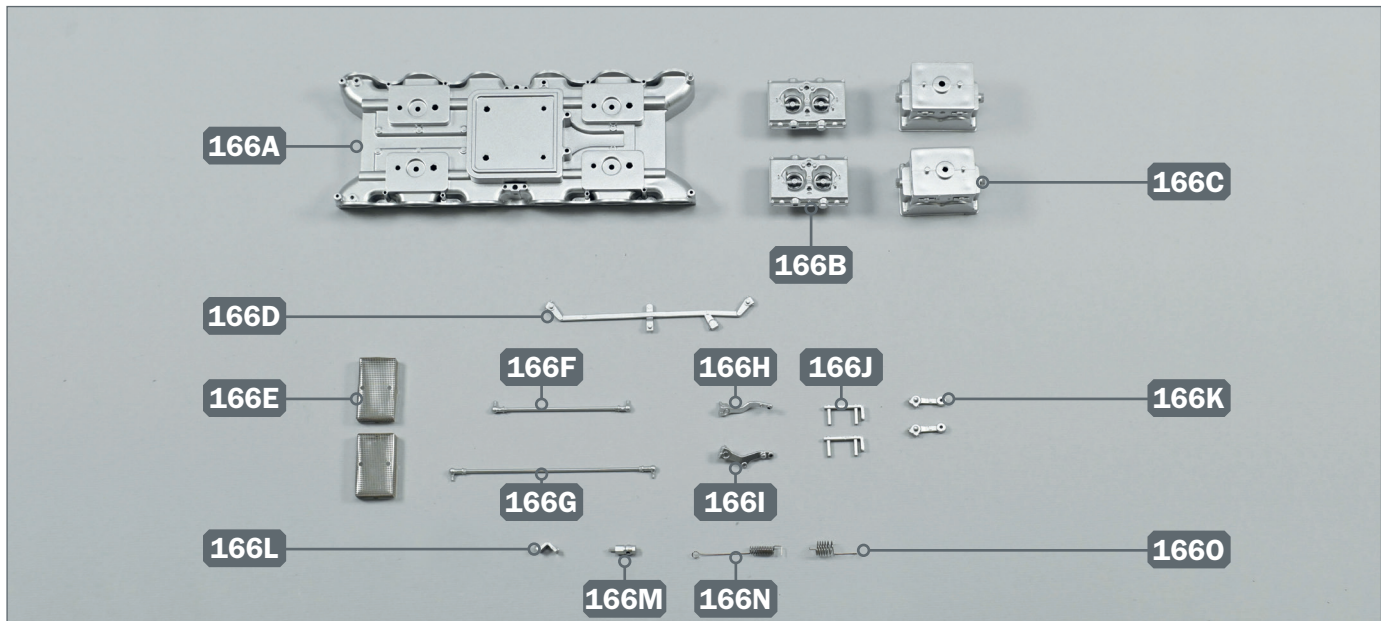


# DIE ERSTEN BEIDEN VERGASER

Zwei Vergaser werden zusammengebaut und mit mehreren Hebeln auf ihrer Basis installiert.



## Ihre Bauteile im Überblick

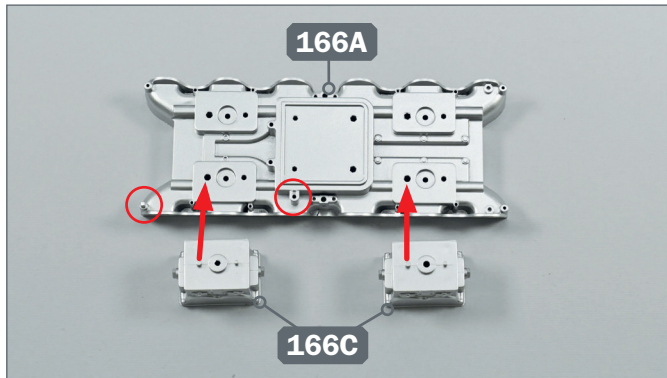
Teilenummer	Name	Material
166A	Basis der Vergaser	ABS
166B	zwei Vergaserdeckel	ABS
166C	zwei Vergaser	ABS
166D	Hebel der Drosselklappen	ABS
166E	zwei Filter	Eisen
166F	Kurze Spurstange	ABS
166G	Lange Spurstange	ABS
166H	Hebel mit Loch	ABS
166I	Hebel mit zwei Löchern	ABS
166J	zwei Filterklammern	ABS
166K	zwei kleine Hebel	ABS
166L	Lange Federhalterung	ABS
166M	Vergaseranschluss	ABS
166N	Lange Feder	Eisen
166O	Kurze Feder	Eisen



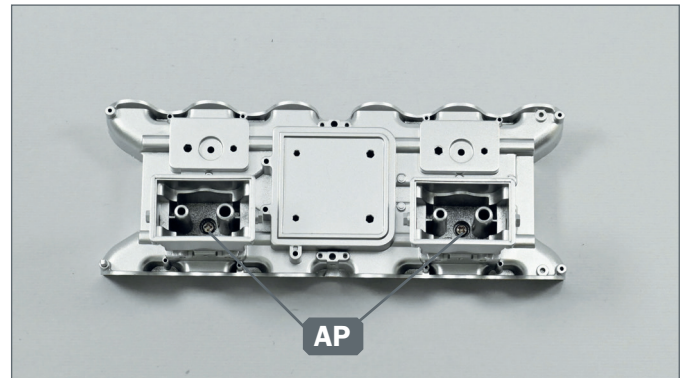
## Schrauben

Typ	Anzahl	Abmessungen
AP	2+1	2.3 x 5 mm
CP	1+1	1.7 x 4 mm
LP	2+1	1.3 x 3 x 4 mm

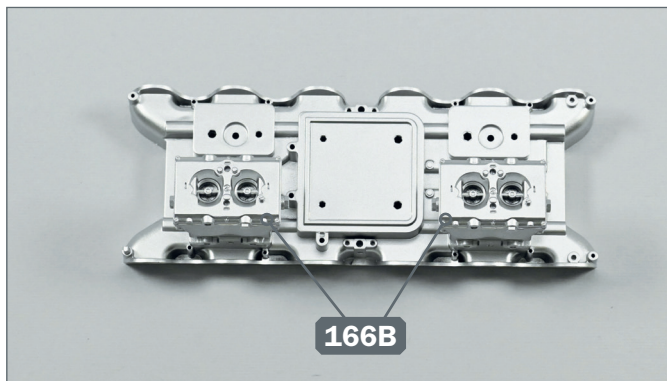
## SCHRITT 1 ▶ Montage der ersten beiden Vergaser



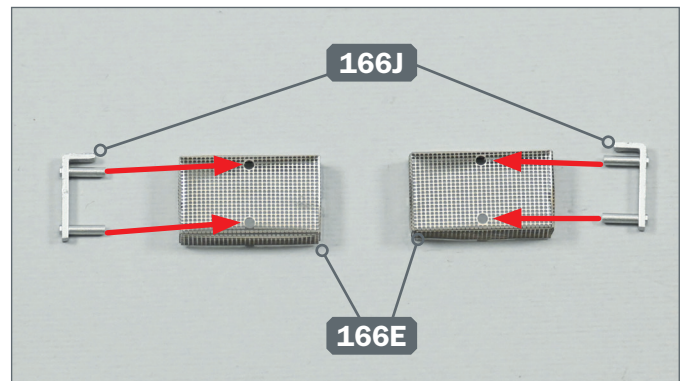
- 1** ▶ Installieren Sie die beiden Vergaser 166C auf ihren entsprechenden Vertiefungen der Basis 166A. Kontrollieren Sie anhand der mit Kreisen markierten Stellen, dass Sie die Vergaser auf der richtigen Seite anbringen.



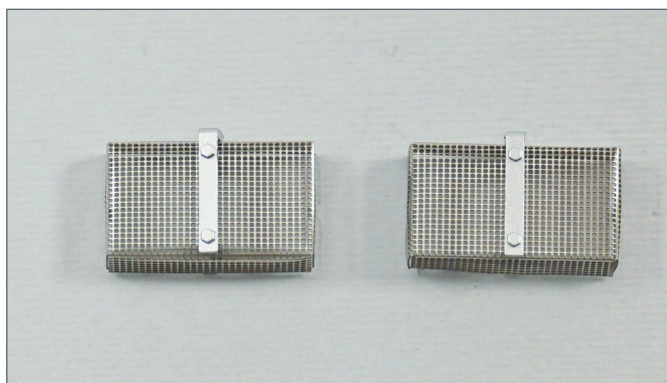
- 2** ▶ Befestigen Sie die Vergaser an der Basis, indem Sie zwei Schrauben AP in den auf dem Foto angezeigten Löchern festziehen.



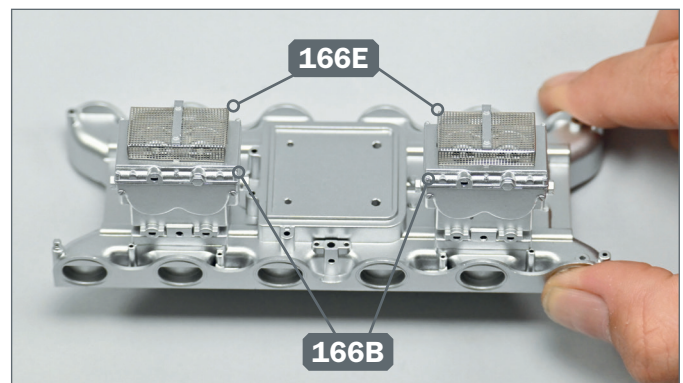
- 3** ▶ Montieren Sie die beiden Deckel 166B auf die Vergaser. Richten Sie die Teile wie auf dem Foto gezeigt aus.



- 4** ▶ Installieren Sie die beiden Klammern 166J auf die Oberseite der Filter 166E, indem Sie die Stifte der Halterung in die Löcher stecken.

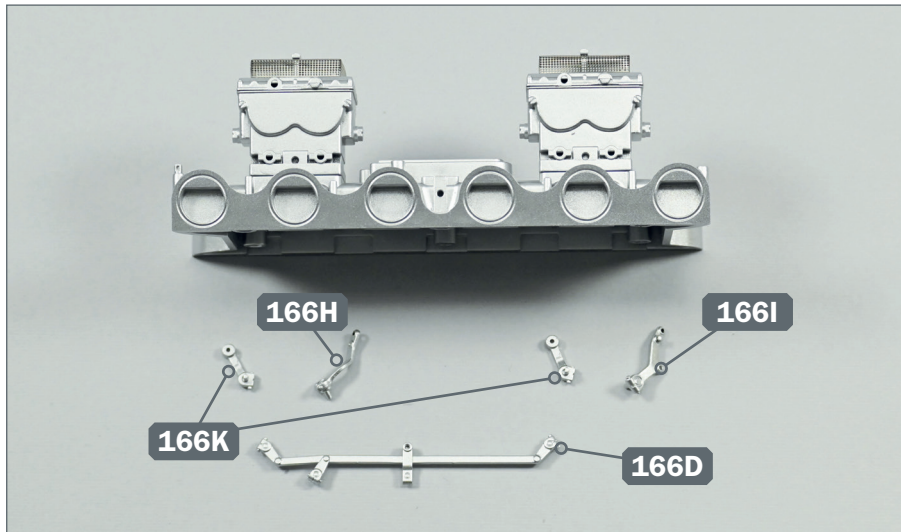


- 5** ▶ Vergleichen Sie anhand des Fotos, ob Sie die Komponenten richtig zusammengebaut haben.

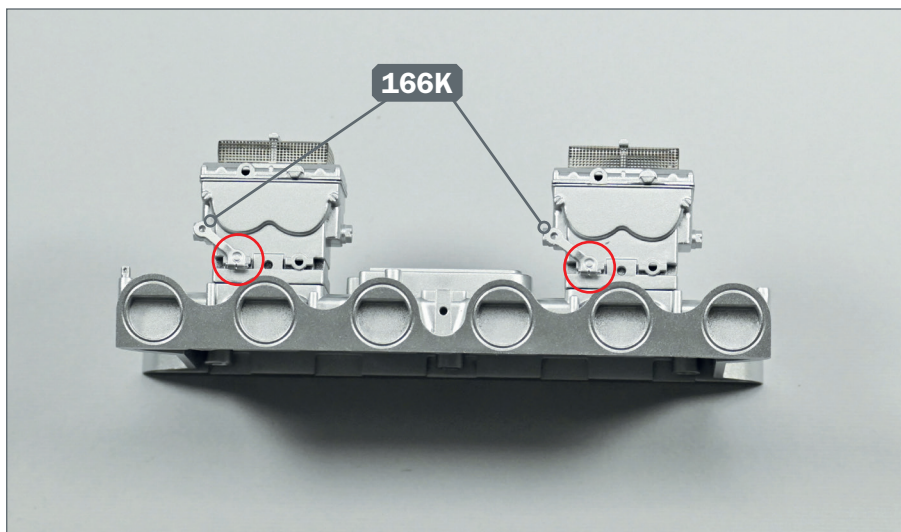


- 6** ▶ Montieren Sie die beiden Filter 166E auf die Vergaserdeckel 166B. Richten Sie die Komponenten wie abgebildet aus: Die hervorstehende Lasche der Halterungen muss zur Innenseite der Basis zeigen.

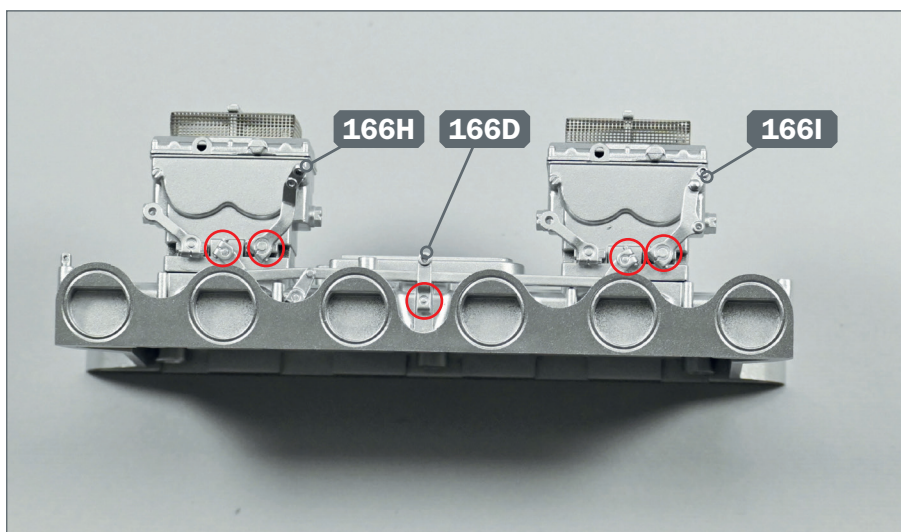
## SCHRITT 2 ► Montage der Hebel



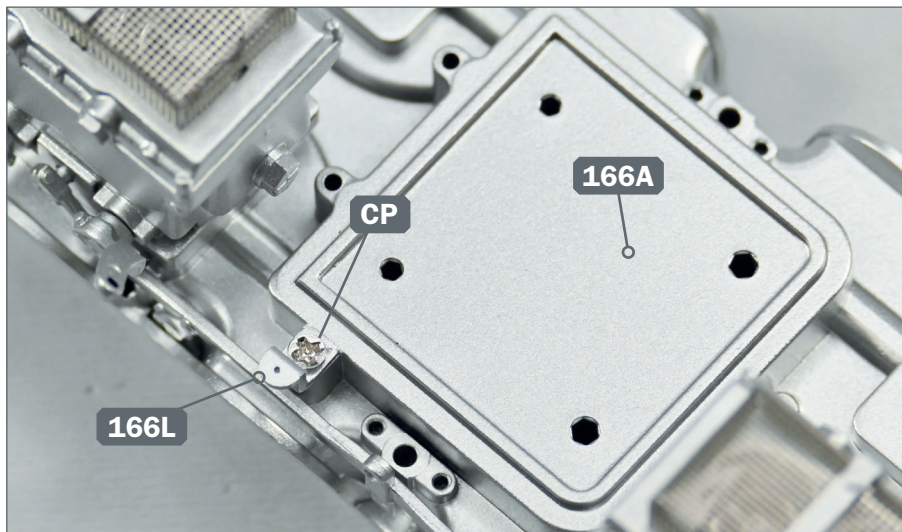
- 1** ► Legen Sie den Hebel der Drosselklappen 166D, den Hebel mit einem Loch 166H, den Hebel mit zwei Löchern 166I und die beiden kleinen Hebel 166K auf Ihre Arbeitsfläche.



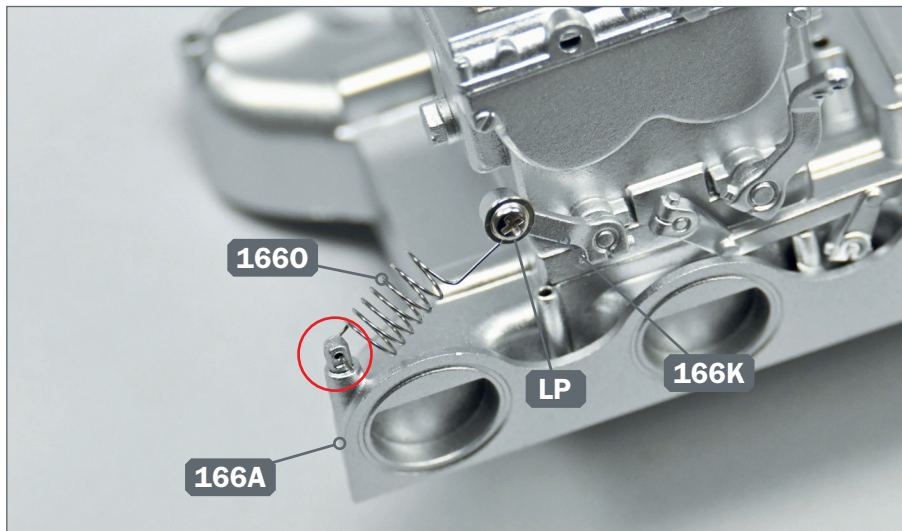
- 2** ► Installieren Sie die beiden kleinen Hebel 166K an der Außenseite der Vergaser und stecken Sie die Stifte der Hebel in die durch Kreise markierten Löcher.



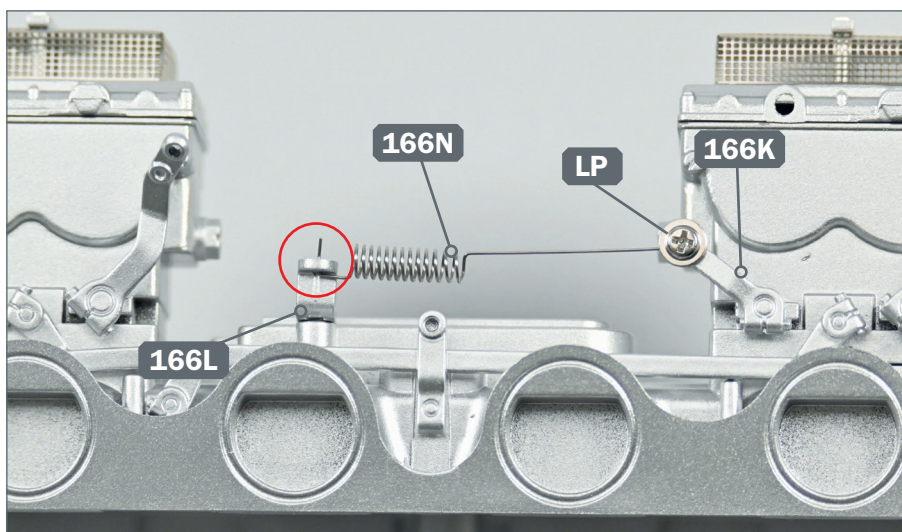
- 3** ► Verbinden Sie auch die Hebel 166D, 166H und 166I mit den Vergasern, ordnen Sie die Komponenten wie auf dem Foto gezeigt an und stecken Sie die Stifte der Hebel in die entsprechenden Löcher des Vergasers und der Basis.



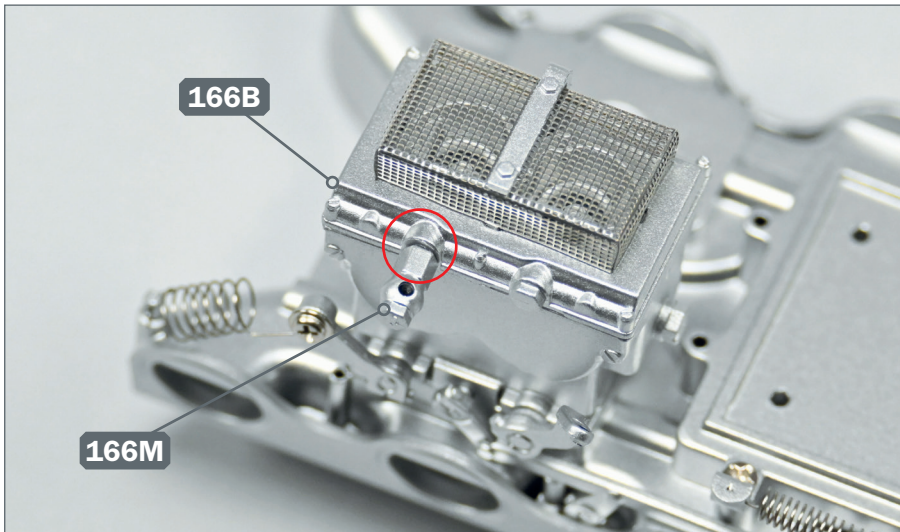
- 4** ▶ Installieren Sie die Halterung 166L auf der Oberseite der Basis 166A. Richten Sie die Teile wie gezeigt aus und befestigen Sie die Halterung an dieser Stelle mit einer Schraube CP.



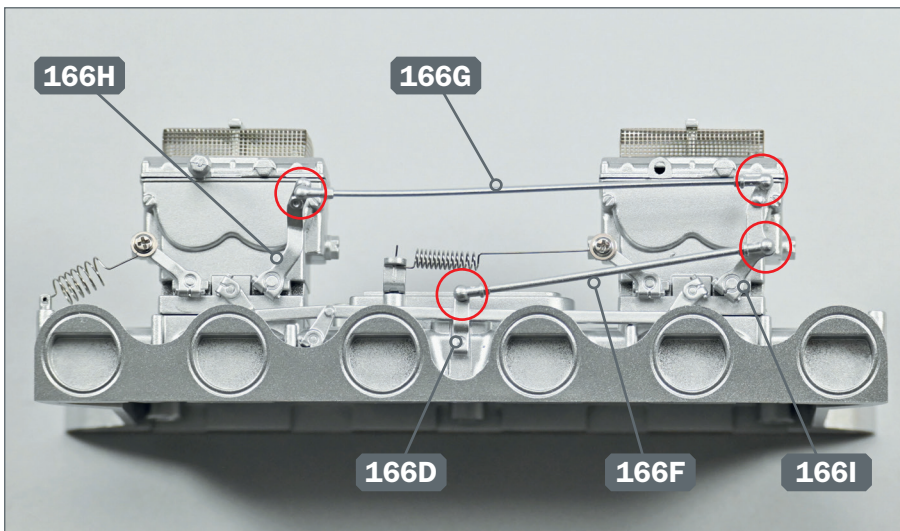
- 5** ▶ Setzen Sie den Ring der kurzen Feder 1660 auf das Loch des Hebels 166K und befestigen Sie die Teile mit einer Schraube LP. Stecken Sie anschließend das gerade Ende der Feder in das Loch im hervorstehenden Element der Basis 166A.



- 6** ▶ Setzen Sie den Ring der langen Feder 166N auf das Loch des Hebels 166K und befestigen Sie die Teile mit einer Schraube LP. Stecken Sie anschließend das gerade Ende der Feder in das Loch der Halterung 166L, wie auf dem Foto gezeigt.

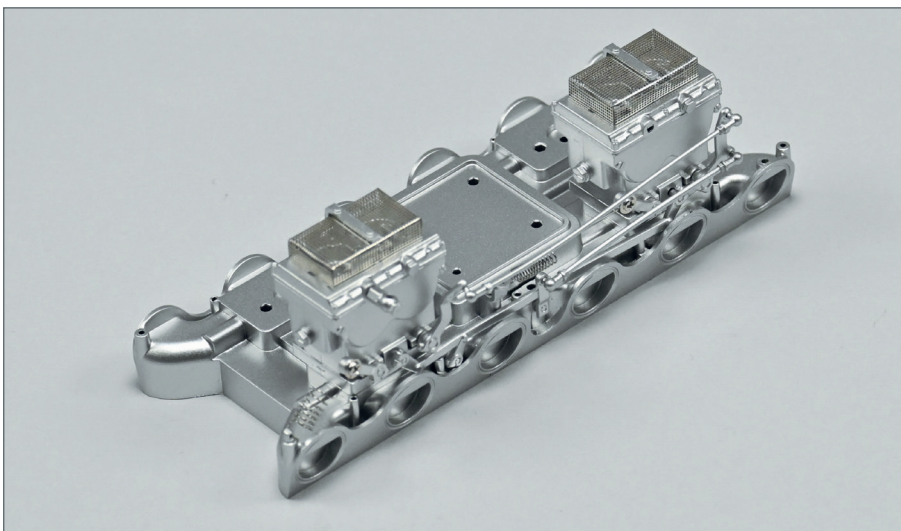


- 7** ▶ Stecken Sie den Stift des Vergaseranschlusses 166M in das im Foto gezeigte Loch des Vergaserdeckels 166B.



- 8** ▶ Stecken Sie die Stifte der kurzen Spurstange 166F und der langen Spurstange 166G in die entsprechenden Löcher der Hebel 166D, 166H und 166I, wie auf dem Foto gezeigt.

## DAS BAUERGBNIS



- ▶ Sie haben die ersten beiden Vergaser auf ihre Basis montiert und mehrere Hebel hinzugefügt.