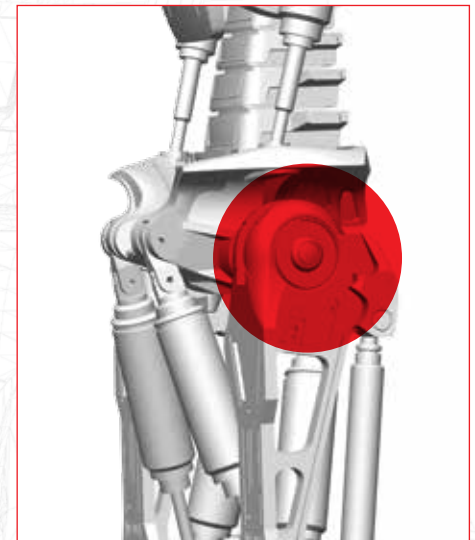


DAS LINKE BECKENGESTELL

In dieser Ausgabe baust Du das Becken weiter aus, indem Du das linke Beckengestell vervollständigst und weitere Details hinzufügst.

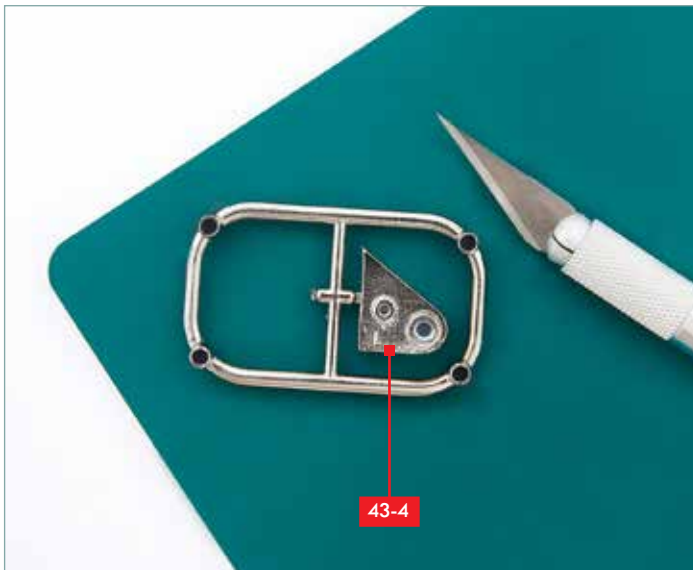


BAUTEILE

- 45-1** Beckengestell (links)
- 45-2** Beckengestell (links)
- 45-3** Beckengürtel-Detail (rechts)
- 45-4** Beckengürtel-Detail (links)
- 45-5** 3 Muttern M2 (1 Reserve)
- 45-6** 2 Schrauben KB
(2 x 4 mm, 1 Reserve)
- 45-7** 3 Schrauben PM
(2 x 6 mm, 1 Reserve)

DES WEITEREN BENÖTIGST DU

Ein Cutter-Messer und eine geeignete Schneide-Oberfläche, einen Kreuzschlitz-Schraubendreher, eine Pinzette, eine Schlichtfeile, die linke Beckenplatte **43-4** aus der letzten Ausgabe, die rechte Beckengürtel-Baugruppe aus Ausgabe 44 sowie Sekundenkleber und einen Zahnstocher.



SCHRITT 1

Falls Du dies noch nicht getan hast, schneide Bauteil **43-4** aus dem Rahmen und nutze eine Schlichtfeile, um raue Stellen zu glätten. Sei vorsichtig bei der Benutzung eines Cutter-Messers und nutze bestenfalls eine Schneidmatte oder eine ähnliche geeignete Oberfläche.



SCHRITT 2

Positioniere das Beckengestell **45-1** wie gezeigt auf Deiner Arbeitsfläche. Führe Bauteil **43-4** in die Aussparung des Gestells, so dass sich die eingekreiste Buchse in das Gestell fügt (die Aussparung ist aus diesem Winkel betrachtet an der Unterseite).



SCHRITT 3

Fixiere die beiden Bauteile mit einer Schraube KB (2 x 4 mm).



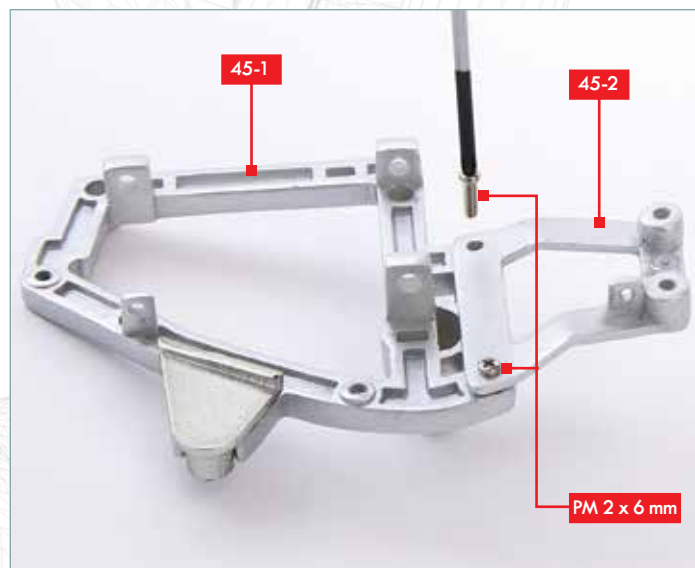
SCHRITT 4

Setze je eine Mutter M2 in die beiden sechseckigen Aussparungen (eingekreist) von Bauteil **45-1** (eingekreist).



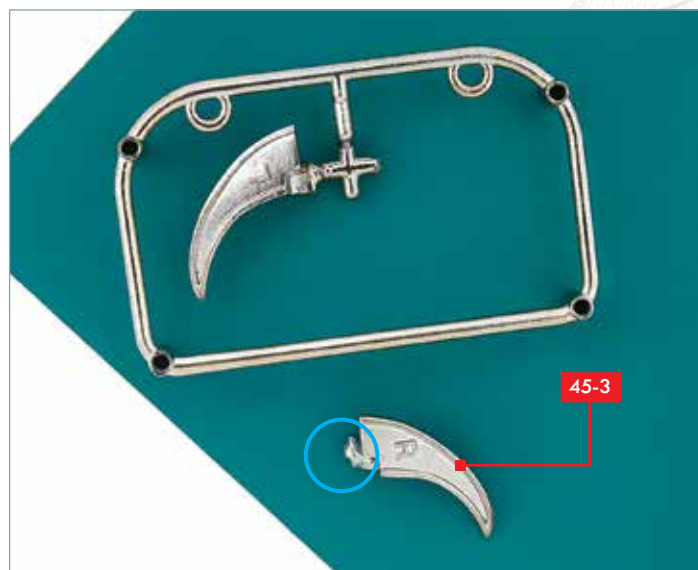
SCHRITT 5

Drehe Bauteil **45-1** um und achte dabei darauf, dass die Muttern nicht herausfallen. Fluchte die beiden Schraublöcher an Bauteil **45-2** mit den Aussparungen von Bauteil **45-1**. Achte darauf, dass die beiden erhöhten Bereiche an der Unterseite von Bauteil **45-2** (aus diesem Winkel betrachtet) in die Aussparungen von Bauteil **45-1** passen.



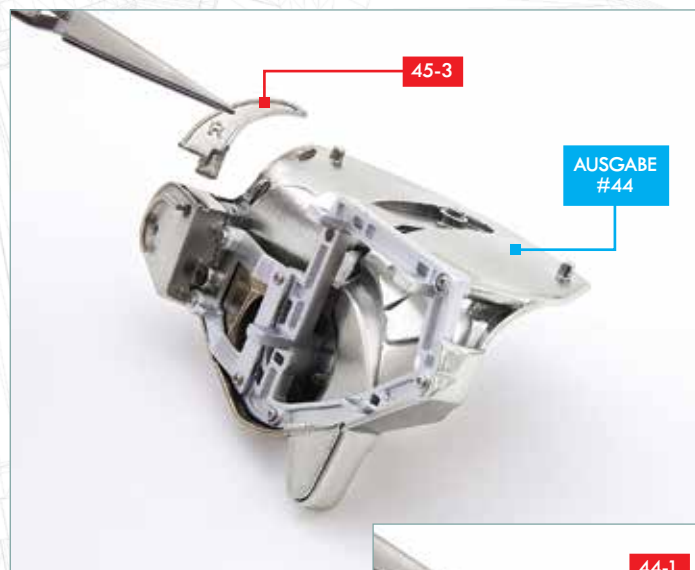
SCHRITT 6

Befestige das Beckengestell **45-2** mit zwei Schrauben PM (2 x 6 mm) an Bauteil **45-1**.



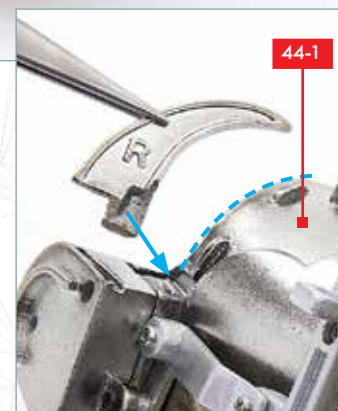
SCHRITT 7

Schneide das rechte Beckenelement **45-3** aus dem Rahmen und achte darauf, dass der „Fuß“ (eingekreist) nicht abgetrennt wird. Entferne die rauen Stellen mit einer Schlichtfeile.



SCHRITT 8

Teste den Sitz von Bauteil **45-3** an der Rückseite der Baugruppe aus Ausgabe 44. Der „Fuß“ passt in eine Aussparung (Pfeil, kleines Bild) und die Innenseite des sichelförmigen Elements fügt sich an Bauteil **44-1** an, zwischen der Kante von Bauteil **44-1** und den beiden herausstehenden Aufhängern (gestrichelte Linie, kleines Bild).





SCHRITT 9

Gib eine sehr kleine Menge Sekundenkleber auf die Kanten von Bauteil **45-3**, die sich an die Baugruppe aus Ausgabe 44 anfügen werden (hervorgehoben durch gestrichelte Linie).



SCHRITT 10

Fixiere Bauteil **45-3** (hier von der anderen Seite gezeigt) und achte dabei darauf, dass alle Kanten mit Klebstoff Kontakt zu der Baugruppe haben.



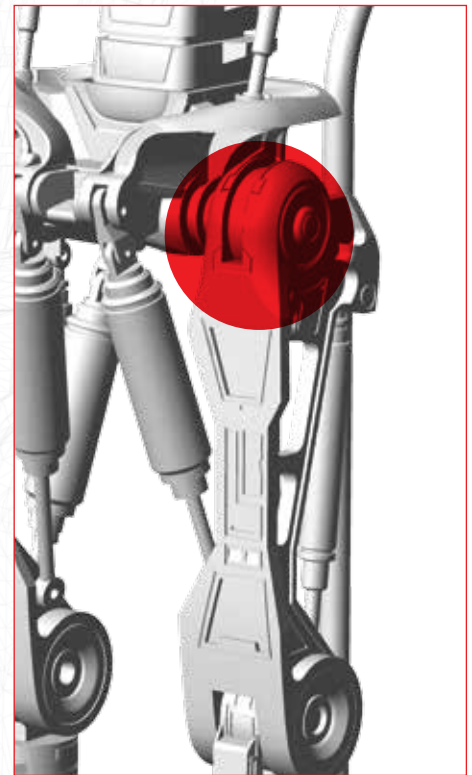
BAUFORTSCHRITT

Du hast das Gestell für den linken Beckengürtel zusammengesetzt und ein Detail am linken Becken angefügt. Bauteil **45-4** wird in einer späteren Ausgabe verwendet. Wir empfehlen, es zu diesem Zeitpunkt an dem Rahmen zu lassen.



ARBEITEN AM LINKEN BECKEN

Kombiniere das in der letzten Ausgabe zusammengesetzte linke Beckengestell mit neuen Komponenten aus dieser Ausgabe.



BAUTEILE

- 46-1** Beckengürtel (links)
- 46-2** Beckengürtel-Teilstück (links)
- 46-3** 2 Schrauben PM
(2 x 4 mm, 1 Reserve)
- 46-4** 3 Schrauben PB
(2 x 6 mm, 1 Reserve)
- 46-5** 6 Schrauben PB
(2 x 4 mm, 1 Reserve)

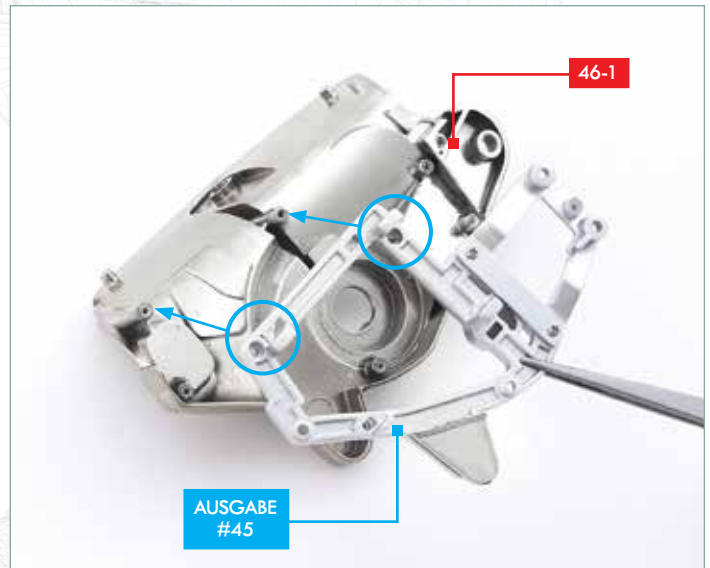
DES WEITEREN BENÖTIGST DU

Einen Kreuzschlitz-Schraubendreher, das linke Beckengestell und Bauteil **45-4** aus der vorherigen Ausgabe, eine Schlichtfeile sowie Sekundenkleber und einen Zahnstocher.



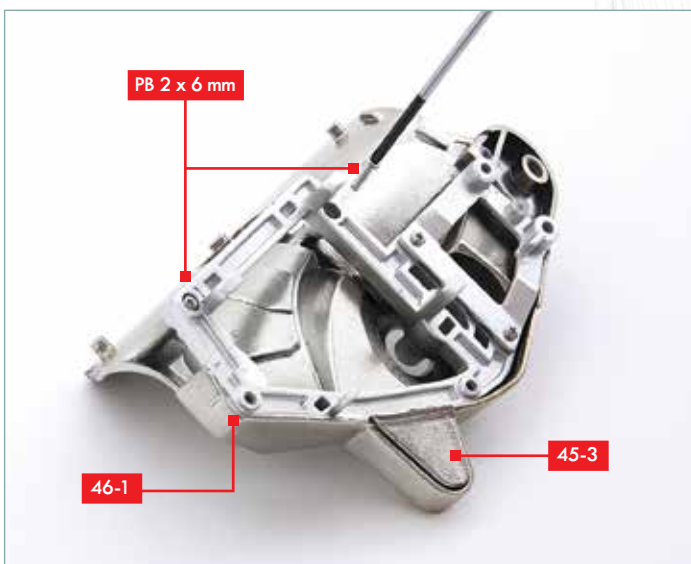
SCHRITT 1

Lege den linken Beckengürtel **46-1** auf Deine Arbeitsfläche und identifiziere die Befestigungspunkte für das Beckengestell (eingekreist).



SCHRITT 2

Nimm die Beckengestell-Baugruppe aus Ausgabe 45 und setze sie so auf den Beckengürtel **46-1**, dass die Schraublöcher (eingekreist) mit den Befestigungspunkten fluchten, die Du in Schritt 1 identifiziert hast.



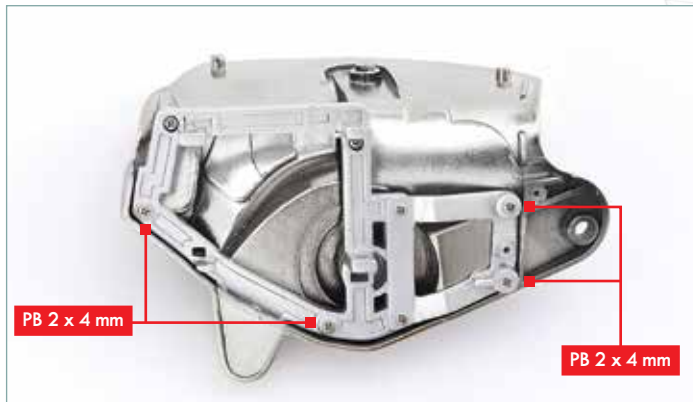
SCHRITT 3

Bei richtigem Sitz sollte sich die äußere Kante des Gestells sauber in Bauteil **46-1** einfügen, während die Beckenplatte **45-3** in die entsprechende Aussparung von Bauteil **46-1** passt. Wenn alles korrekt sitzt, fixiere die Bauteile mit zwei Schrauben PB (2 x 6 mm).



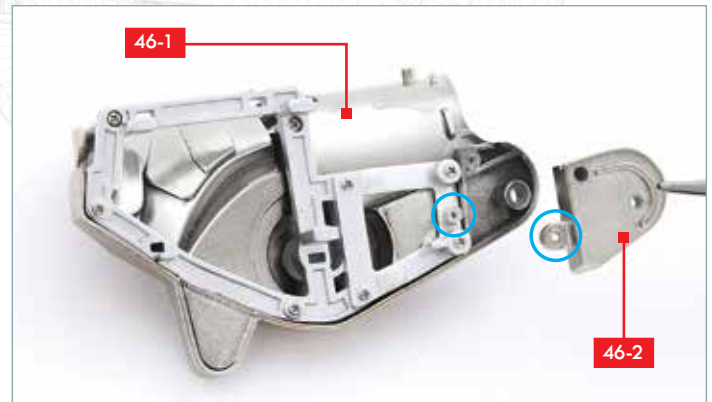
SCHRITT 4

Identifiziere die vier Befestigungspunkte (eingekreist) an den Bauteilen **45-1** und **45-2** des Beckengestells.



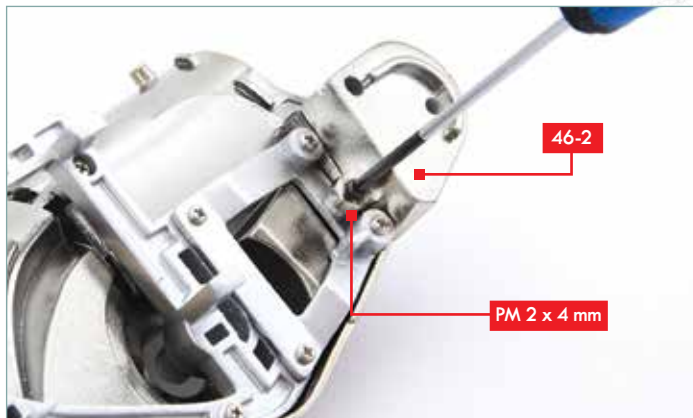
SCHRITT 5

Nutze vier Schrauben PB (2 x 4 mm), um das Beckengestell wie gezeigt zu fixieren.



SCHRITT 6

Nimm das Beckengürtel-Teilstück **46-2** und setze es so auf das runde Ende von Bauteil **46-1**, dass die Schraublöcher (eingekreist) fluchten.



SCHRITT 7

Fixiere Bauteil **46-2** mit einer Schraube PM (2 x 4 mm).



SCHRITT 8

Nimm eine Schraube PB (2 x 4 mm) und führe sie in die Buchse in der Ecke von Bauteil **46-2**.
Ziehe die Schraube fest, um die Bauteile aneinander zu fixieren.



SCHRITT 9

Schneide das linke Beckenelement **45-4** aus dem Rahmen und achte darauf, dass der „Fuß“ (eingekreist) nicht abgetrennt wird. Entferne raue Stellen mit einer Schlichtfeile.



SCHRITT 10

Teste den Sitz von Bauteil **45-4** an der Rückseite der Baugruppe von Schritt 8. Der „Fuß“ passt in eine Aussparung und die Innenseite des sichelförmigen Elements fügt sich an Bauteil **46-1** an, zwischen der Kante von Bauteil **46-1** und den beiden herausstehenden Aufhängern.



SCHRITT 11

Gib eine sehr kleine Menge Sekundenkleber auf die Kanten von Bauteil **45-4**, die sich an Bauteil **46-1** anfügen werden (hervorgehoben durch die blau gestrichelte Linie).



SCHRITT 12

Fixiere Bauteil **45-4** (hier von der anderen Seite gezeigt) und achte dabei darauf, dass alle Kanten mit Klebstoff Kontakt zu der Baugruppe haben.



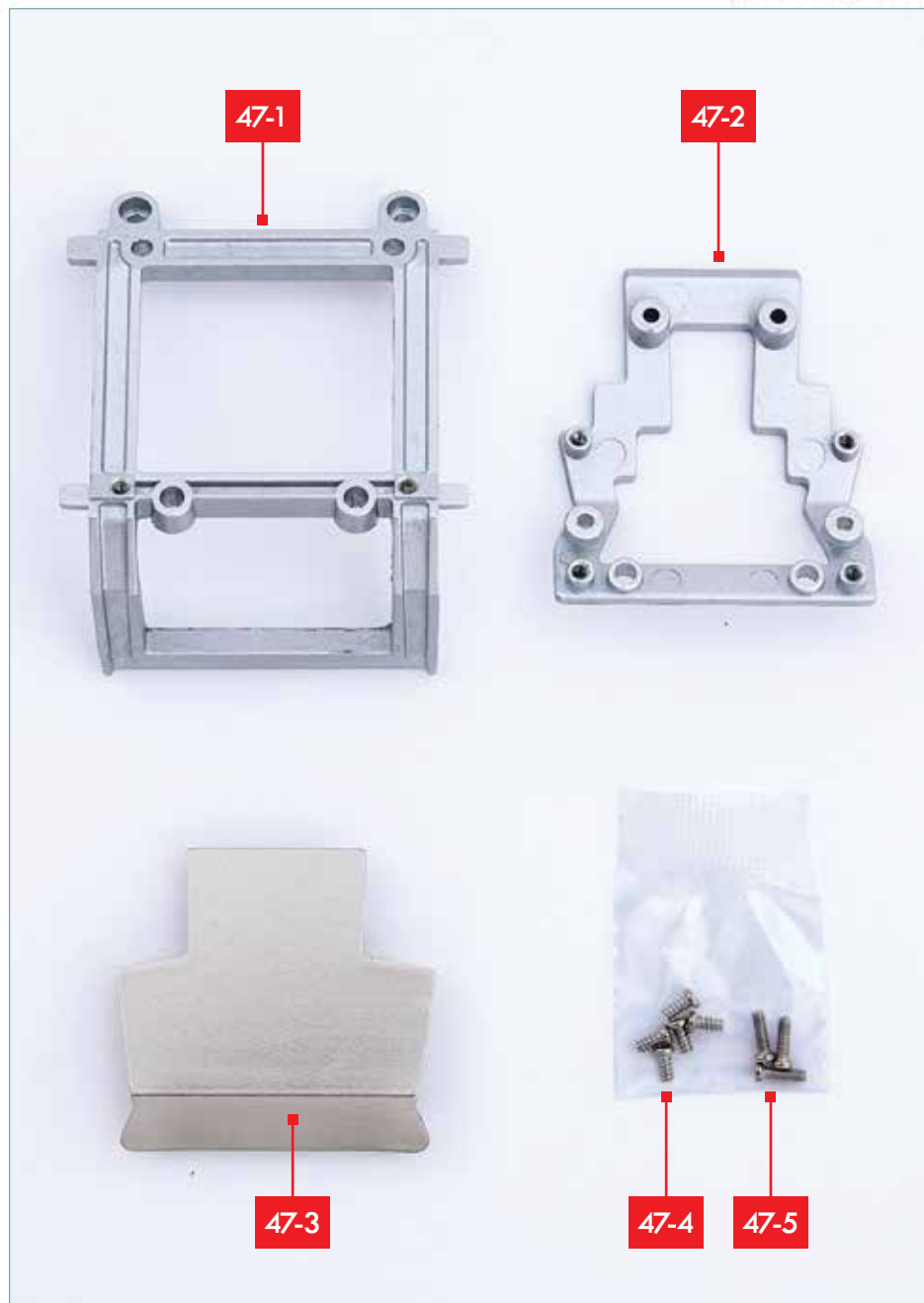
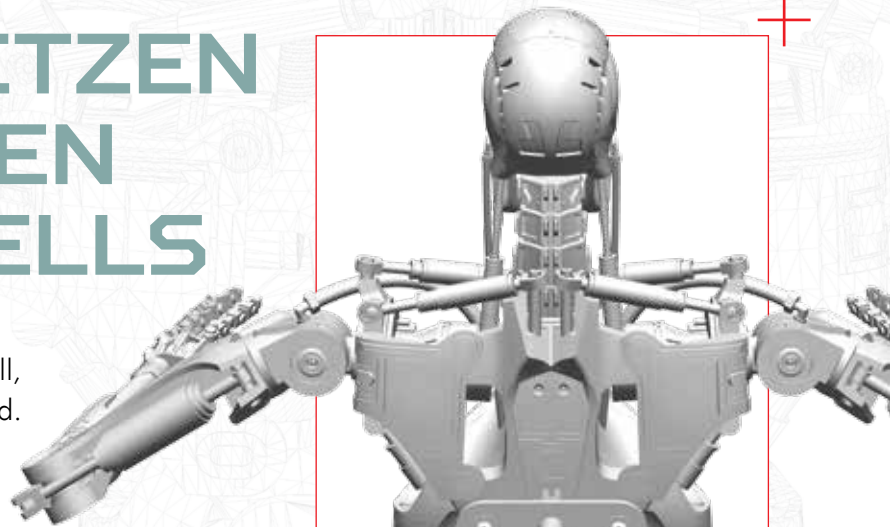
BAUFORTSCHRITT

Du hast das linke Beckengestell und die Details am linken Beckengürtel befestigt.



ZUSAMMENSETZEN DES MITTLEREN BECKENGESTELLS

In dieser Ausgabe baust Du das Verbindungsgestell,
mit dem später das Becken zusammengehalten wird.



BAUTEILE

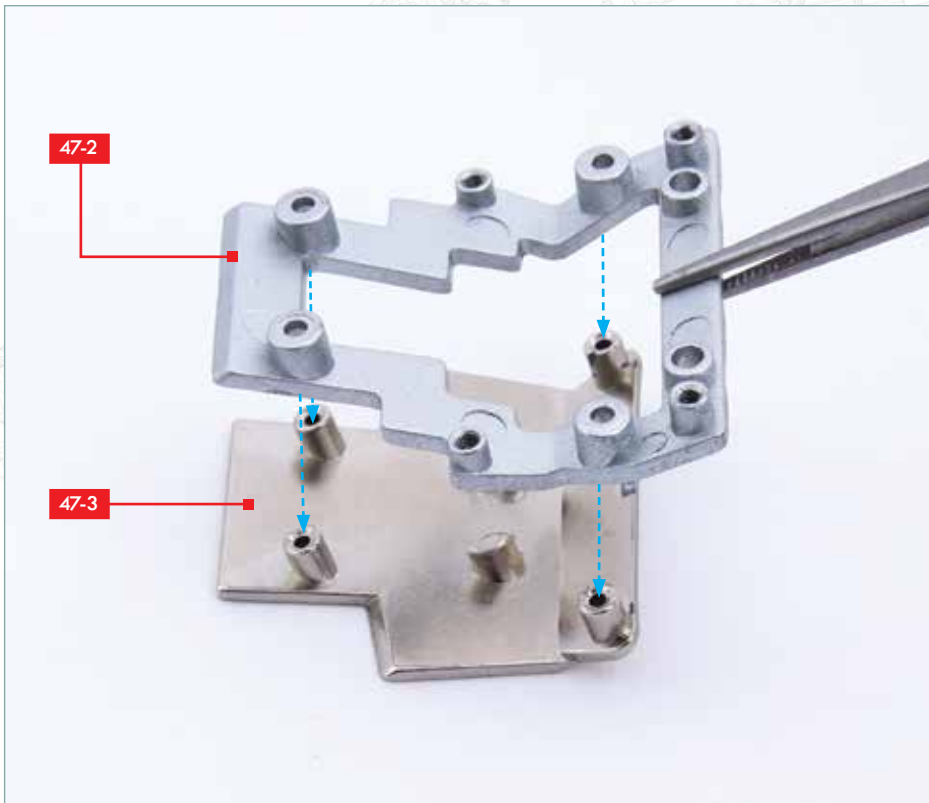
- 47-1** Beckengestell (hinten)
- 47-2** Beckengestell
- 47-3** Beckenboden
- 47-4** 5 Schrauben PB
(2 x 4 mm, 1 Reserve)
- 47-5** 3 Schrauben PM
(2 x 6 mm, 1 Reserve)

DES WEITEREN BENÖTIGST DU

Einen Kreuzschlitz-
Schraubendreher.

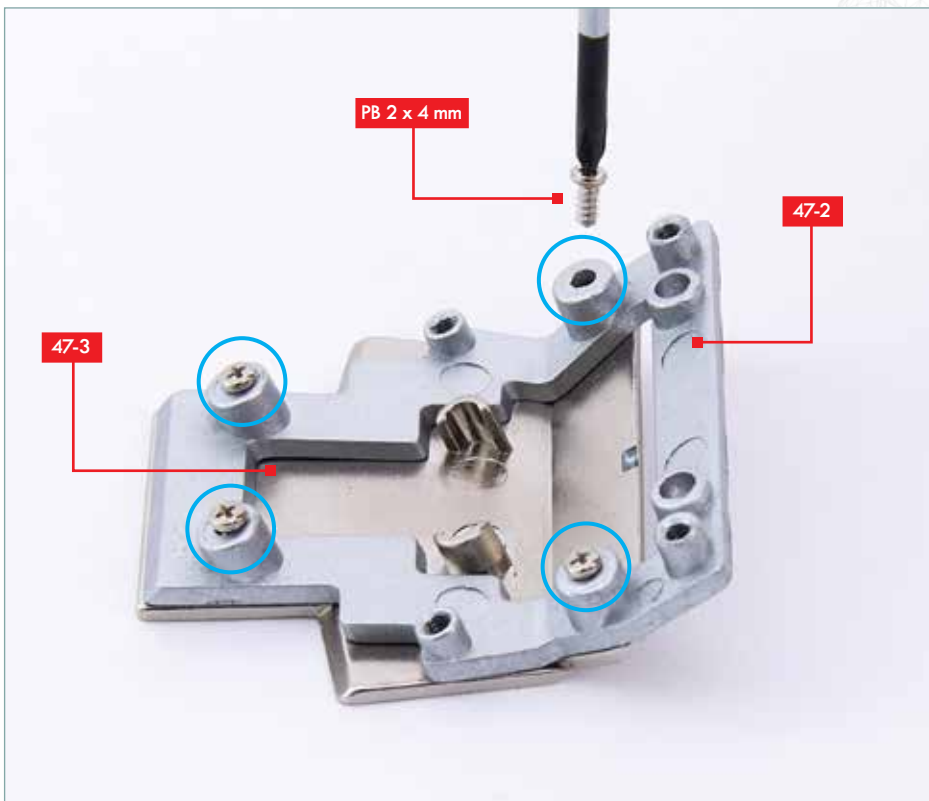
SCHRITT 1

Nimm den Beckenboden **47-3** und das Gestell **47-2**. Prüfe den Sitz der beiden Bauteile: Die erhöhten Schraubmuffen von Bauteil **47-3** passen in die Löcher von Bauteil **47-2**, wie durch die gestrichelten Linien angedeutet.



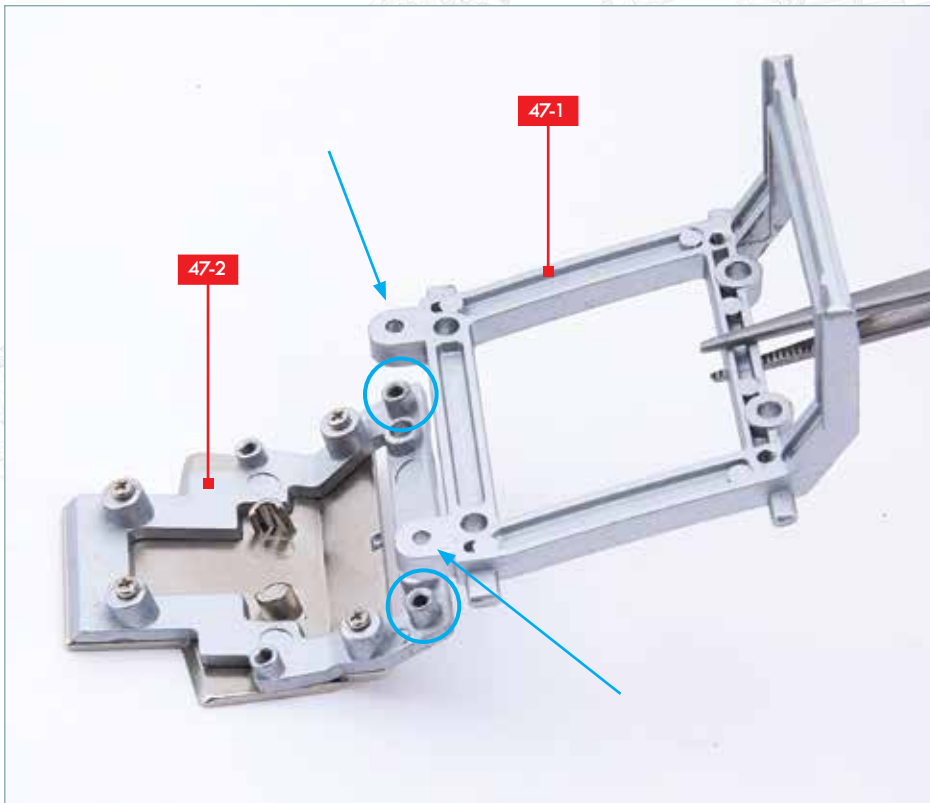
SCHRITT 2

Wenn Du mit dem Sitz der Bauteile zufrieden bist, fixiere sie mit vier Schrauben PB (2 x 4 mm, blau eingekreist).



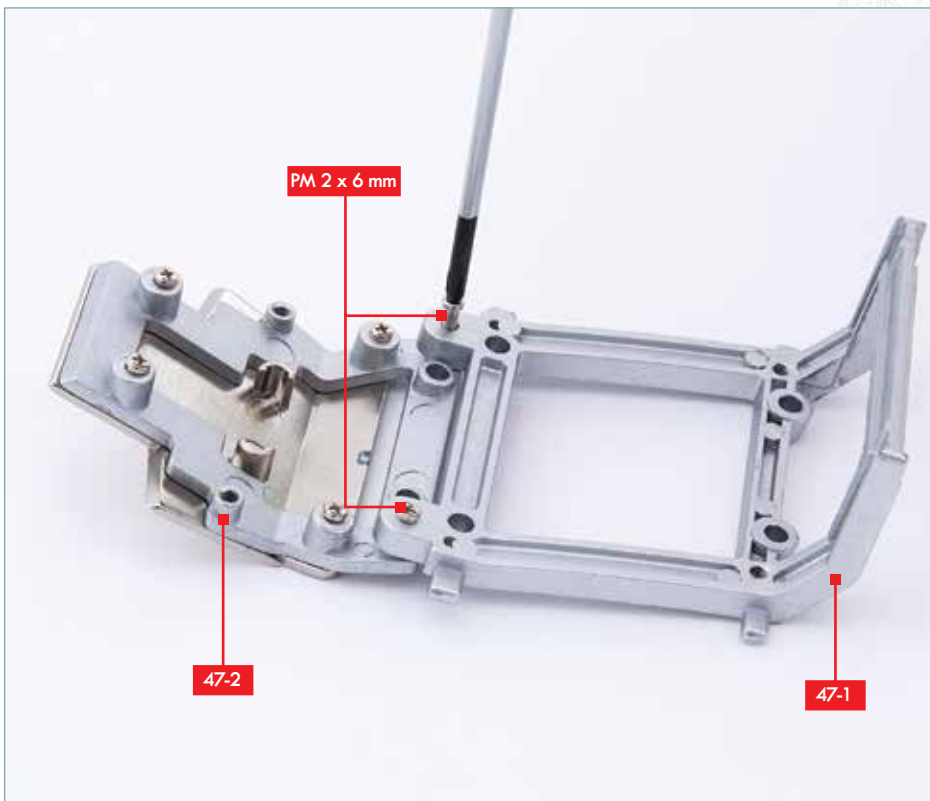
SCHRITT 3

Nimm das hintere Teil des Beckengestells **47-1** und identifiziere die beiden Aufhänger mit Schraublöchern (Pfeile).
Fluchte die Löcher der Aufhänger mit den Schraubmuffen von Bauteil **47-2** (eingekreist).



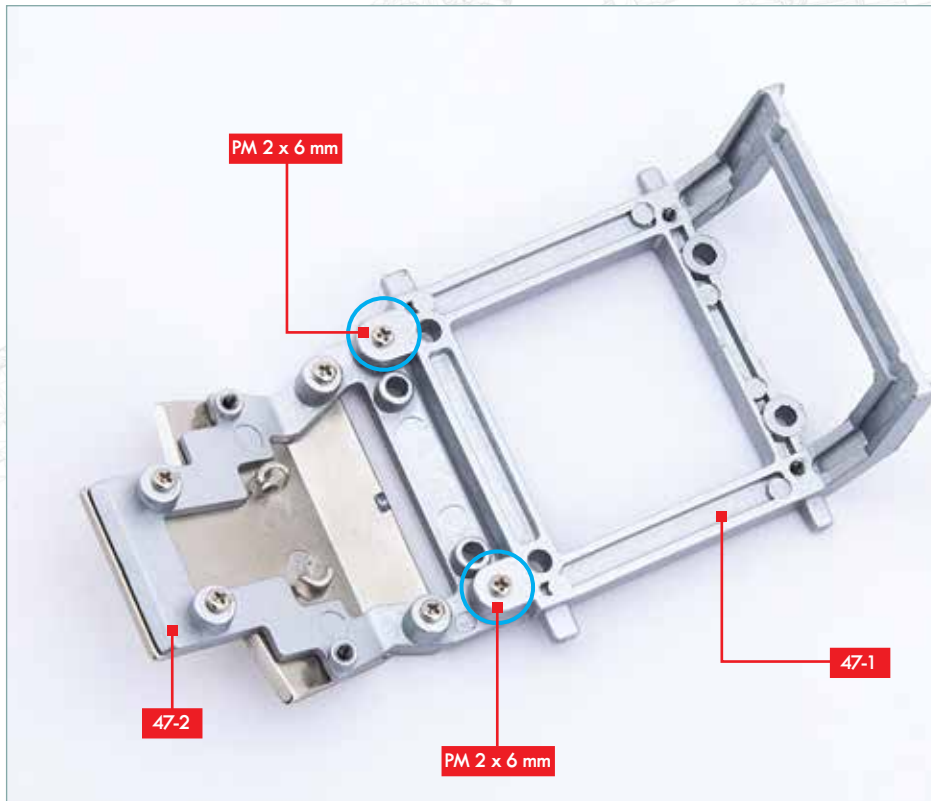
SCHRITT 4

Fixiere die beiden Bestandteile des Beckengestells **47-1** und **47-2** mit zwei Schrauben PM (2 x 6 mm).



SCHRITT 5

Hier die beiden Bauteile des Gestells nach der Montage, die Schrauben PM (2 x 6 mm) sind eingekreist.



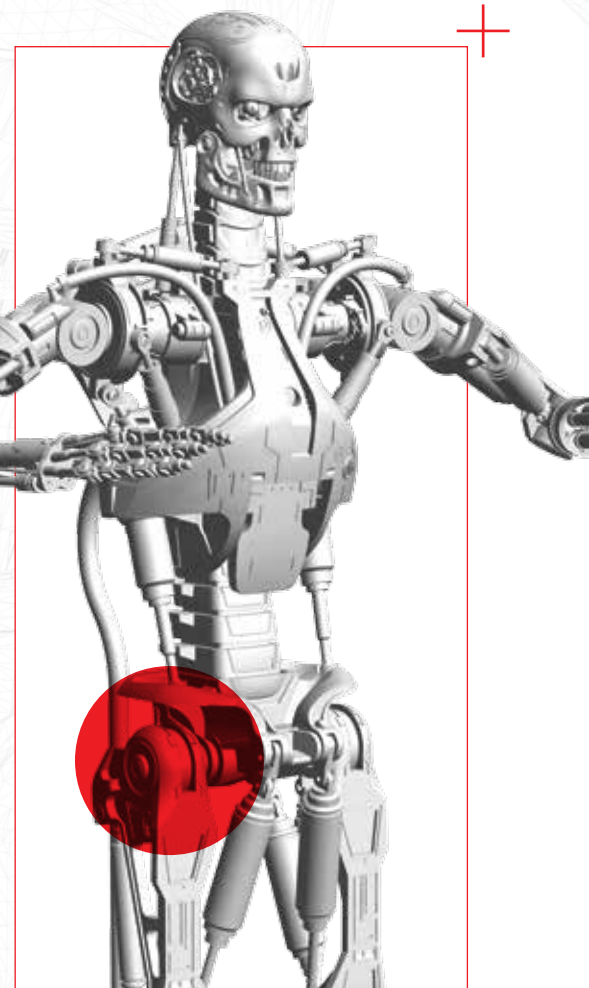
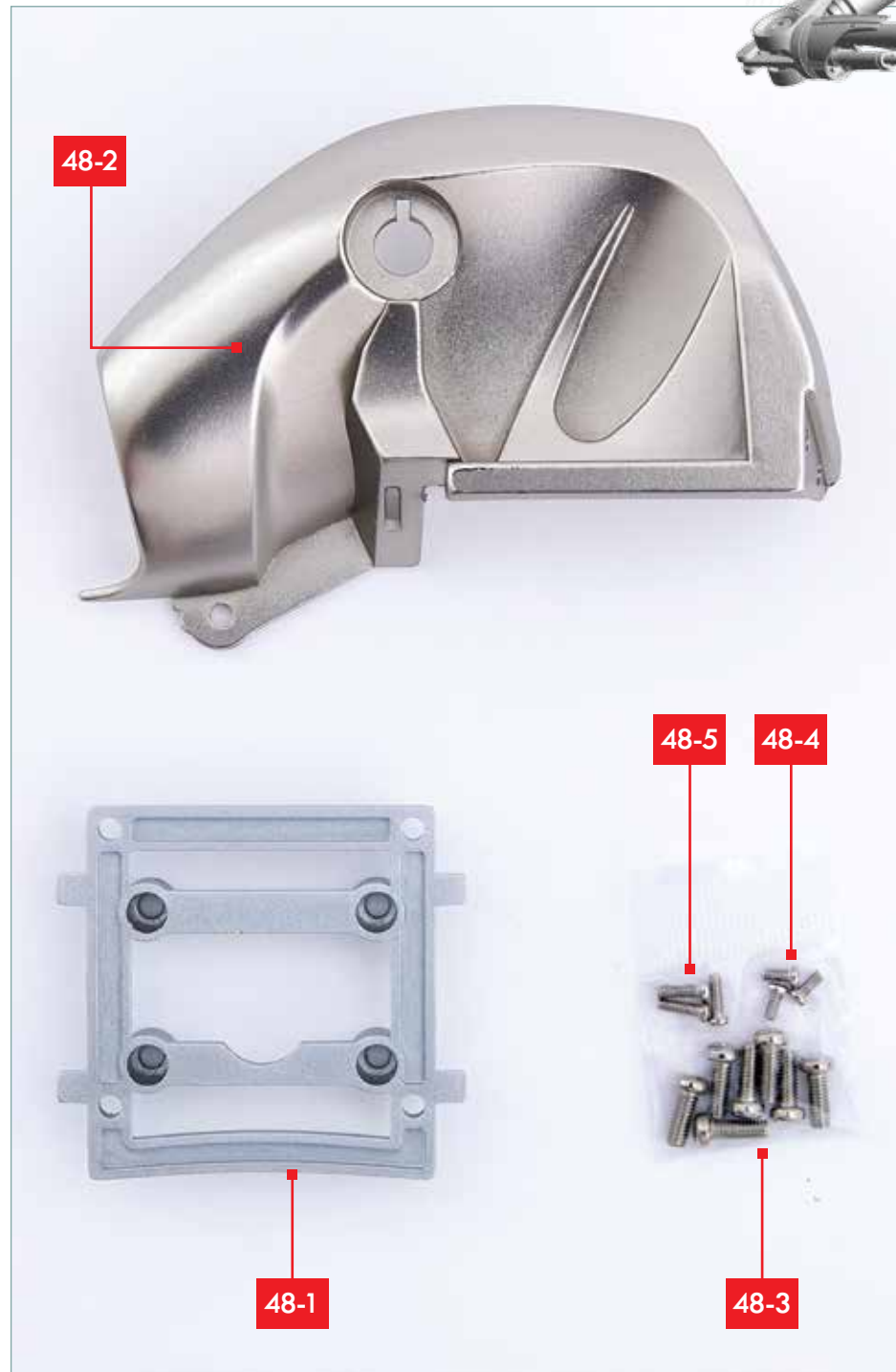
BAUFORTSCHRITT

Du hast das mittlere Gestell des Beckens zusammengesetzt und durch den Beckenboden ergänzt.



ZUSAMMENSETZEN DES BECKENS

In dieser Ausgabe setzt Du das Becken zusammen, indem Du das linke, mittlere und rechte Beckengestell miteinander verbindest.

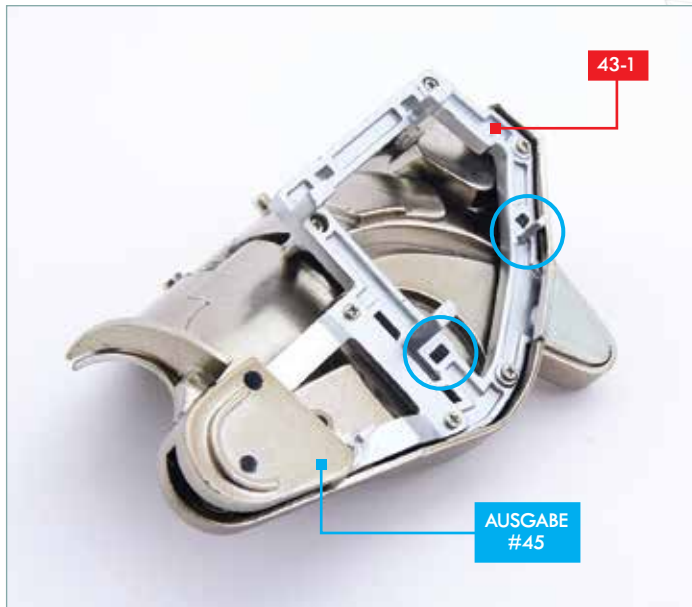


BAUTEILE

- 48-1** Beckengestell
- 48-2** Beckenschild (rechts)
- 48-3** 7 Schrauben PM
(3 x 8 mm, 1 Reserve)
- 48-4** 3 Schrauben PM
(2 x 4 mm, 1 Reserve)
- 48-5** 3 Schrauben PM
(2 x 6 mm, 1 Reserve)

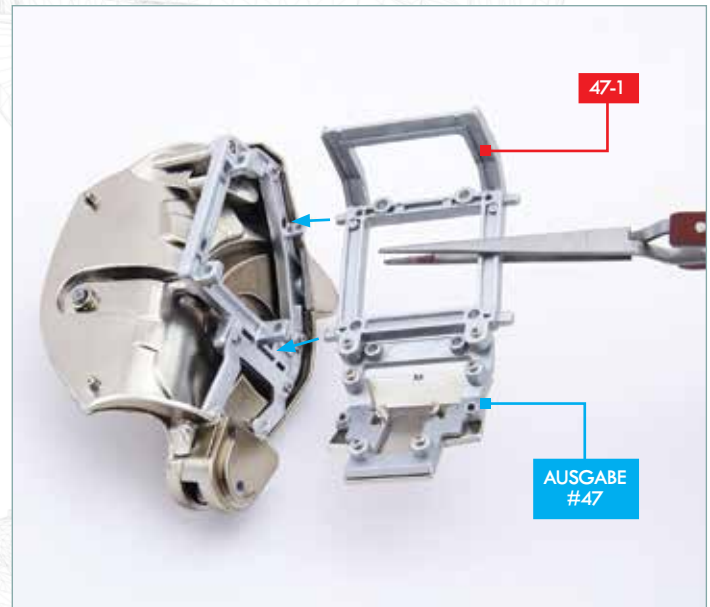
DES WEITEREN BENÖTIGST DU

Einen Kreuzschlitz-Schraubendreher, eine Pinzette, nach Bedarf eine Schlichtfeile, die linke Becken-Baugruppe aus Ausgabe 46, die Beckengestell-Baugruppe aus Ausgabe 47, die linke Becken-Baugruppe aus Ausgabe 45 sowie Sekundenkleber und einen Zahnstocher.



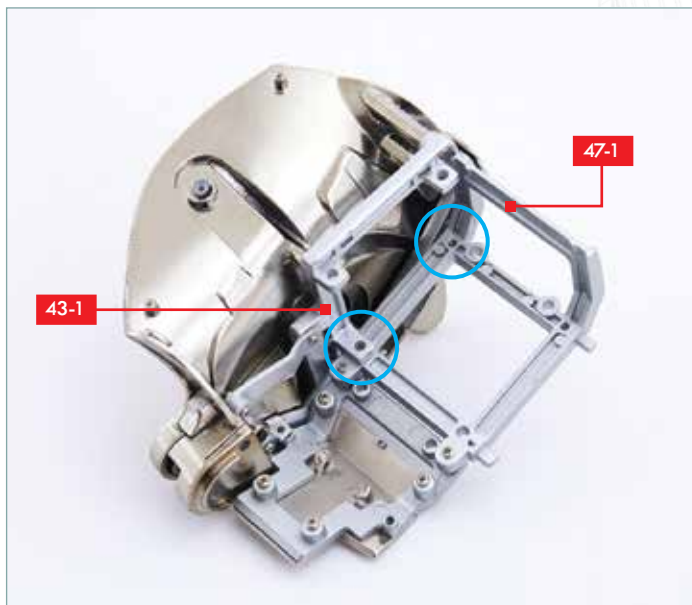
SCHRITT 1

Nimm die Baugruppe aus Ausgabe 45. Identifiziere die beiden Schlitzte im Beckengestell **43-1** (blau eingekreist), wo das mittlere Gestell fixiert werden soll. Der linke Schlitz befindet sich unter einem Aufhänger, der rechte ist über einem Aufhänger.



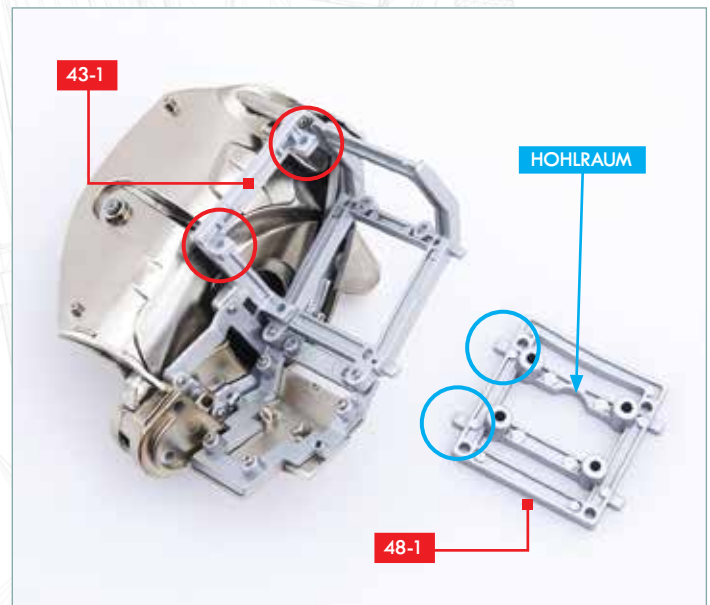
SCHRITT 2

Nimm die Beckengestell-Baugruppe aus Ausgabe 47 und positioniere sie wie hier gezeigt. Die beiden Aufhänger an der Seite von Bauteil **47-1** passen in die in Schritt 1 identifizierten Schlitzte, wie durch die Pfeile angezeigt. (Die Aufhänger passen nur knapp, bei Bedarf kannst Du sie leicht abfeilen.)



SCHRITT 3

Sobald die Baugruppe korrekt zusammengesetzt ist, prüfe die blau eingekreisten Bereiche. Die Schraublöcher in den Aufhängern von Bauteil **43-1** fluchten mit den Schraublöchern in dem Gestell **47-1**.



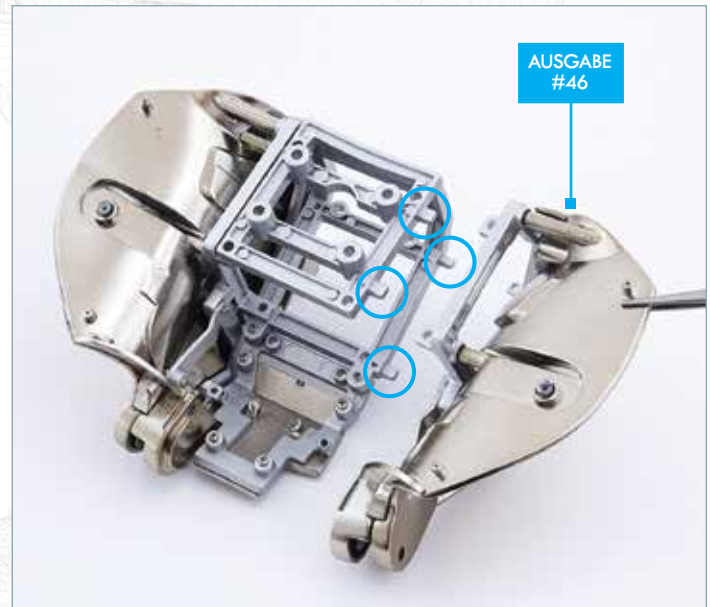
SCHRITT 4

Identifiziere die nächsten beiden Schlitzte im oberen Balken des Gestells **43-1** (rot eingekreist). Nimm Bauteil **48-1** und richte es aus wie hier gezeigt. Die blau eingekreisten Aufhänger an den Seiten von **48-1** passen in die Schlitzte.



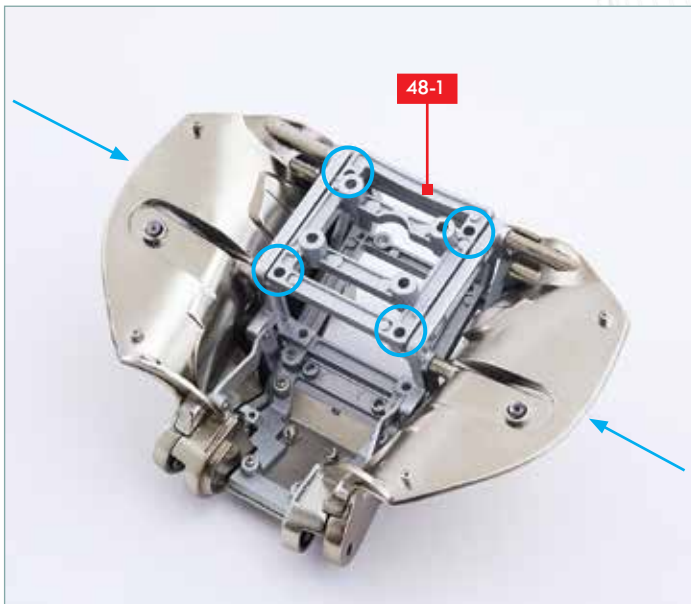
SCHRITT 5

Schiebe die Aufhänger in die Schlitz. (Auch hier passen die Aufhänger nur knapp, bei Bedarf leicht abfeilen.)



SCHRITT 6

Nimm die Baugruppe aus Ausgabe 46. Sie ist ein Spiegelbild der Bauteile aus Ausgabe 45 und muss auf dieselbe Weise an das mittlere Beckengestell montiert werden wie in den vorigen Schritten beschrieben. Diesmal müssen alle vier Aufhänger (eingekreist) gleichzeitig eingesetzt werden.



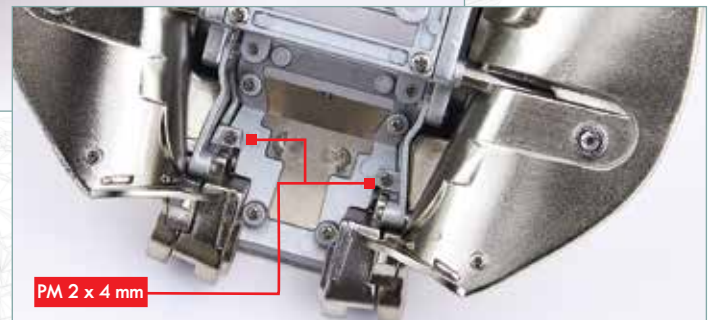
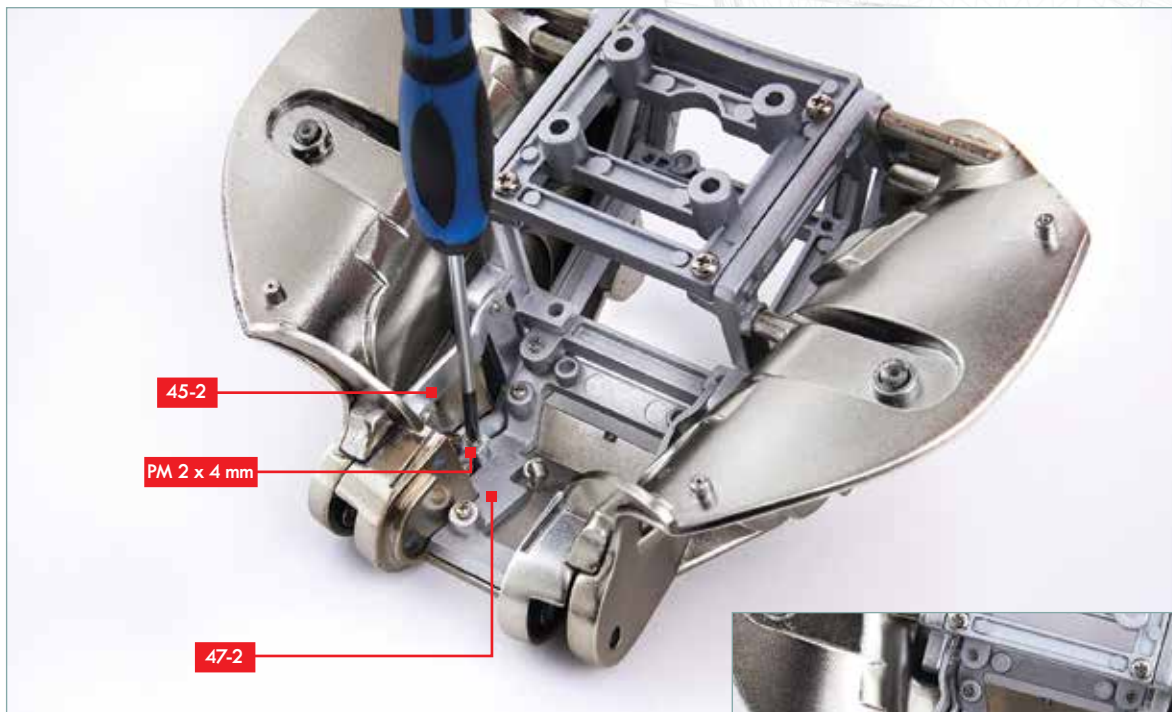
SCHRITT 7

Der feste Sitz der Aufhänger sorgt für eine relativ stabile Baugruppe, aber gehe sicher, dass die Bauteile so eng wie möglich zusammengedrückt sind. Die Schraublöcher in der Nähe der Ecken von Bauteil **48-1** (eingekreist) sollten mit den Schraublöchern der Aufhänger an den Gestellen beider Seiten fluchten.



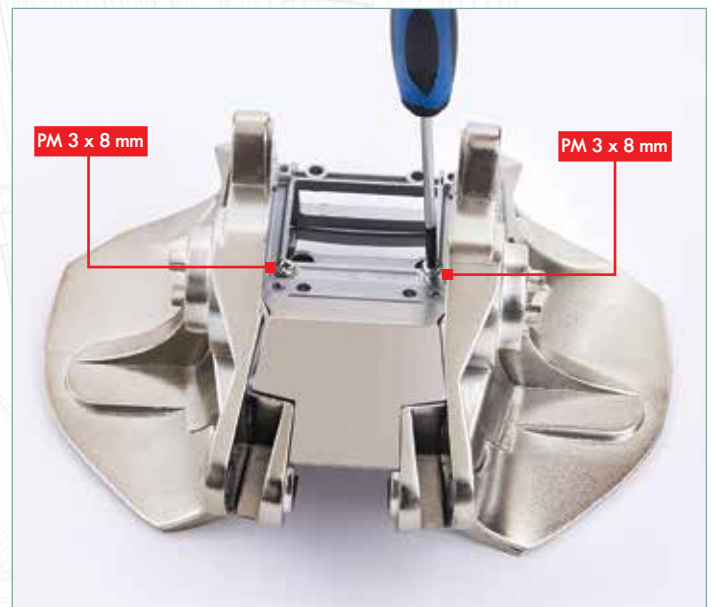
SCHRITT 8

Fixiere beide Seiten des Beckens mit vier Schrauben PM (3 x 8 mm, eingekreist, kleines Bild) an dem mittleren Gestell.



SCHRITT 9

Identifiziere nun das Schraubloch in dem Aufhänger von Bauteil **45-2** (dem Gestänge an der rechten Seite des Beckens). Gehe sicher, dass es korrekt mit dem Schraubloch von Bauteil **47-2** fluchtet. Fixiere die Bauteile mit einer Schraube PM (2 x 4 mm). Wiederhole den Vorgang auf der anderen Seite des Beckens (kleines Bild).

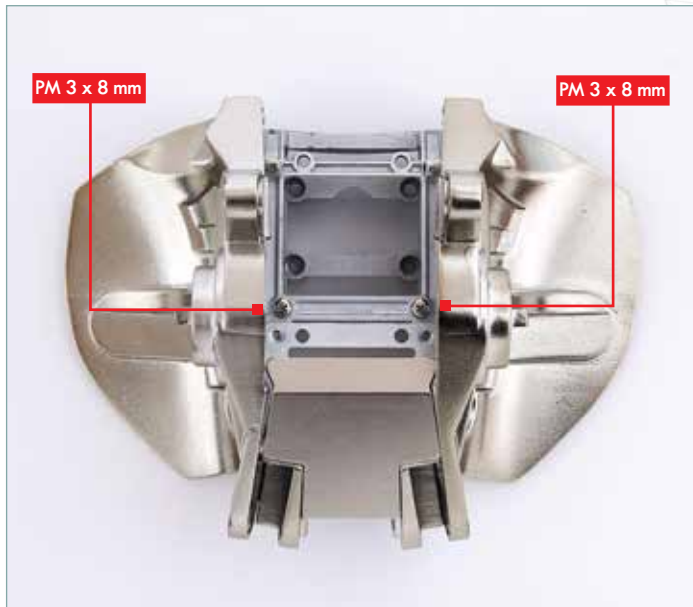


SCHRITT 10

Drehe die Baugruppe um und identifiziere die nächsten beiden Befestigungspunkte (eingekreist).

SCHRITT 11

Fixiere den unteren Teil des Beckengestells mit zwei Schrauben PM (3 x 8 mm).



SCHRITT 12

Hier die beiden Schrauben PM (3 x 8 mm) an ihrem Platz, betrachtet aus der Vogelperspektive.



SCHRITT 13

Drehe das Becken wieder und richte es wie im Bild gezeigt aus. Gib etwas Sekundenkleber auf die Seiten der zwei eingekreisten Zapfen.



SCHRITT 14

Nimm das rechte Beckenschild **48-2** und setze es wie gezeigt auf die mit Klebstoff bedeckten Zapfen auf der rechten Seite des Beckens, wie hier gezeigt.



BAUFORTSCHRITT

Du hast die beiden Seiten des Beckens miteinander verbunden und eine dekorative Veredelung an der rechten Seite des Beckens angebracht.

