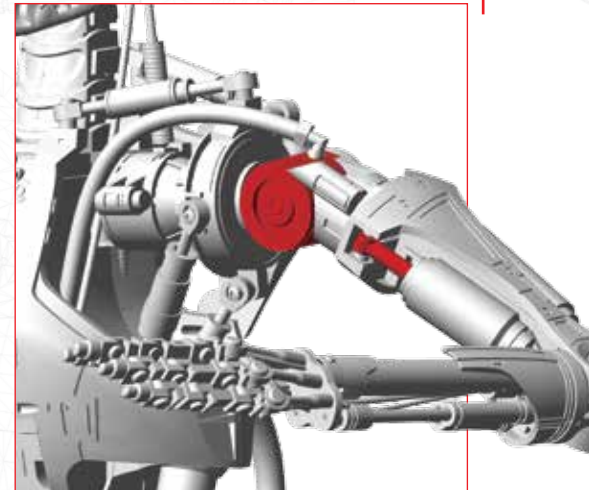


# TEILE DER LINKEN SCHULTER UND DES ARMS MONTIEREN

Setze das Schultergelenk zusammen und bereite zwei Verbindungsschäfte vor, welche die Schulter mit dem linken Arm verbinden.



## BAUTEILELISTE

|             |                       |             |  |
|-------------|-----------------------|-------------|--|
| <b>73-1</b> | Schulter-Bauteil      | <b>73-5</b> | 2 Gummidichtungen                        |
| <b>73-2</b> | Schultergelenk        | <b>73-6</b> | 3 Schrauben PWM<br>(2 x 5 mm, 1 Reserve) |
| <b>73-3</b> | Schaft für linken Arm | <b>73-7</b> | 3 Schrauben KB<br>(2 x 6 mm, 1 Reserve)  |
| <b>73-4</b> | Schaft für linken Arm |             |  |

## DES WEITEREN BENÖTIGST DU

Einen feinen  
Kreuzschlitz-Schraubendreher.



## SCHRITT 1

Nimm die Schulter-Bauteile **73-1** und **73-2**. Beachte, dass beide Bauteile über Aussparungen an der Seite verfügen (rote Pfeile). Diese Aussparungen sollten zueinander passen. Setze die Bauteile zusammen wie durch den blauen Pfeil angedeutet.



## SCHRITT 2

Fixiere die Bauteile, indem Du zwei Schrauben KB (2 x 6 mm) in die Schraublöcher von Bauteil **73-2** einführst und in der Buchse von Bauteil **73-1** festziehst.



### SCHRITT 3

Nimm den Schaft **73-3** zusammen mit einer Gummidichtung **73-5** und einer Schraube PWM (2 x 5 mm).



### SCHRITT 4

Ziehe die Gummidichtung **73-5** über das Ende des Schafts **73-3**. Beachte, dass eine Seite der Dichtung über eine größere Aussparung verfügt, die besser auf das Ende des Schafts passt (kleines Bild). Fixiere die Bauteile mit einer Schraube PWM (2 x 5 mm).



## SCHRITT 5

Nimm den zweiten Schaft **73-4** zusammen mit der zweiten Gummidichtung **73-5** und einer Schraube PWM (2 x 5 mm).



## SCHRITT 6

Ziehe die Gummidichtung **73-5** über das Ende des Schafts. Beachte, dass eine Seite der Dichtung über eine größere Aussparung verfügt, die besser auf das Ende des Schafts passt. Fixiere die Bauteile mit einer Schraube PWM (2 x 5 mm).



## BAUFORTSCHRITT

Ein Teil des Schultergelenks wurde zusammengesetzt. Zwei Schäfte wurden vorbereitet, um sie später im linken Arm zu montieren.



# DER TRIZEPS FÜR DEN LINKEN ARM



Setze den Trizeps des linken Arms zusammen und schließe den Verbindungsschaft aus der vorherigen Ausgabe an.



## BAUTEILELISTE

- |             |                                      |
|-------------|--------------------------------------|
| <b>74-1</b> | Bauteil linker Arm                   |
| <b>74-2</b> | Schaft linker Arm                    |
| <b>74-3</b> | Verschlusskappe linker Arm           |
| <b>74-4</b> | 2 Schrauben PM (3 x 8 mm, 1 Reserve) |

## DES WEITEREN BENÖTIGST DU

Einen langen Kreuzschlitz-Schraubendreher sowie den Verbindungsschaft aus Ausgabe 73.



## SCHRITT 1

Führe den Schaft **74-2** in das linke Arm-Bauteil **74-1** ein.



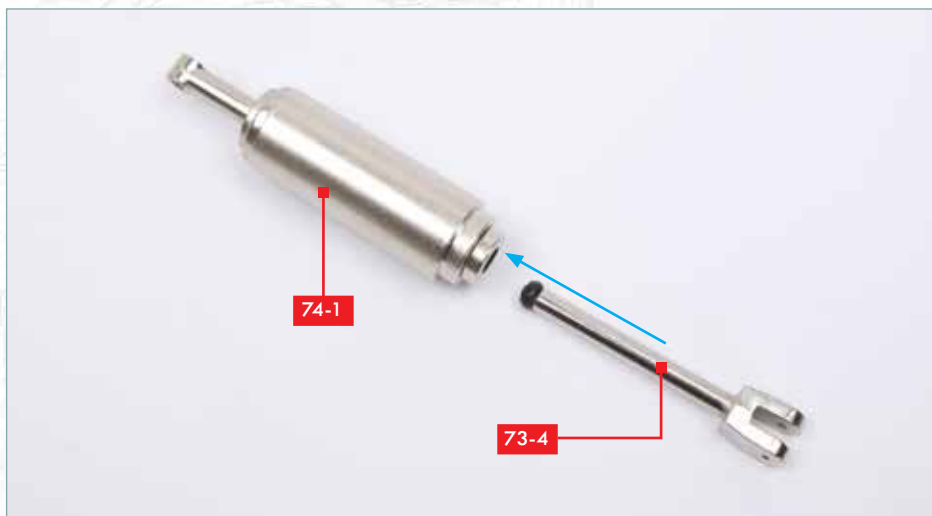
## SCHRITT 2

Setze die Kappe **74-3** auf das andere Ende des Arm-Bauteils **74-1**. Beachte, dass sich eine Schraubbuchse in der Mitte der Kappe befindet, die mit dem Loch am Ende des Schafts **74-2** fluchten sollte.



### SCHRITT 3

Schiebe eine Schraube PM (3 x 8 mm) durch das Loch des Schafts **74-2**, sodass Du sie in der Buchse von Bauteil **74-3** festschrauben kannst. Fixiere die Bauteile aneinander.



### SCHRITT 4

Nimm den in Ausgabe 73 zusammengesetzten Schaft **73-4**. Führe das Ende mit der Gummidichtung durch den Schaft **74-2** in Bauteil **74-1** hinein.

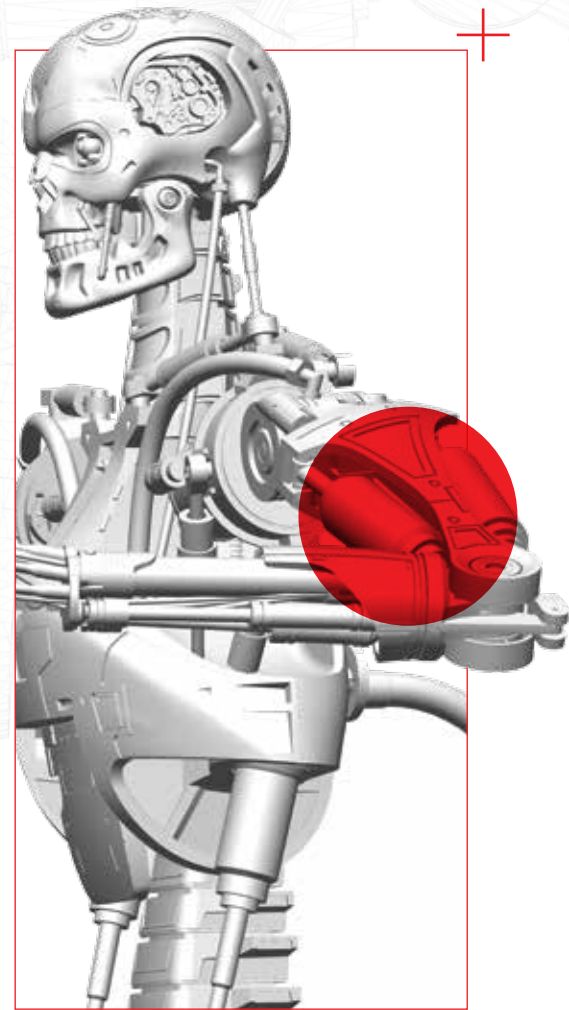


### BAUFORTSCHRITT

Du hast einen weiteren Teil des linken Arms zusammengesetzt.

# WEITERE BAUTEILE FÜR DEN LINKEN OBERARM

In dieser Ausgabe setzt Du eine Auskleidung in das linke Oberarm-Bauteil ein, um es auf den nächsten Verbindungsschritt vorzubereiten.



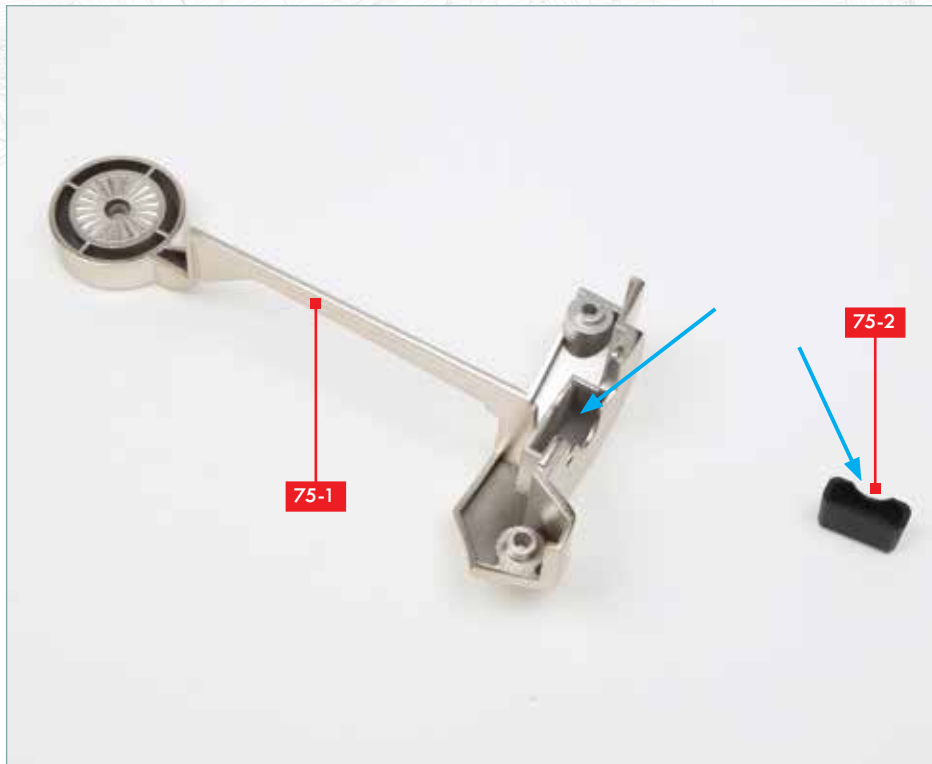
## BAUTEILELISTE

- 75-1** Bauteil für linken Oberarm
- 75-2** Auskleidung für linken Oberarm

## DES WEITEREN BENÖTIGST DU

Nach Bedarf eine Pinzette.





## SCHRITT 1

Nimm das Oberarm-Bauteil **75-1** und die Auskleidung **75-2**. Beachte die Kerbe am Rand der Steckbuchse und am Rand der Auskleidung (siehe Pfeile).



## SCHRITT 2

Setze die Auskleidung **75-2** in die Steckbuchse des Oberarm-Bauteils **75-1** und achte dabei darauf, dass die Kerben aufeinander passen.



### SCHRITT 3

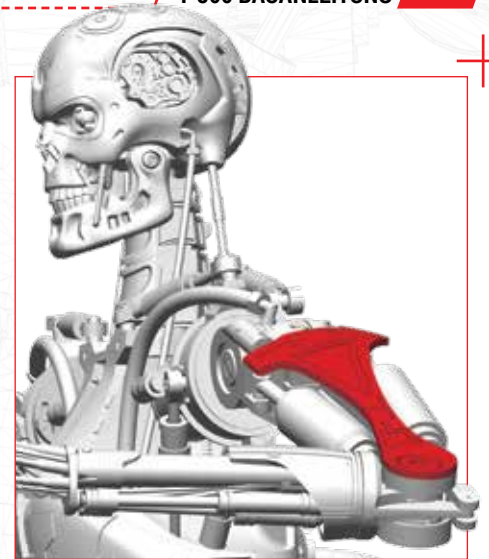
Gehe sicher, dass die Auskleidung **75-2** bis zum Anschlag hineingeschoben ist, sodass die Ränder der Bauteile **75-2** und **75-1** auf gleicher Höhe sind.



### BAUFORTSCHRITT

Du hast eine Auskleidung in ein Bauteil für den linken Oberarm eingesetzt.

# NEUE KOMPONENTEN FÜR DEN LINKEN OBERARM



Setze vier Komponenten für den Oberarm zusammen, um das linke Schultergelenk zu vervollständigen.



## BAUTEILELISTE

- 76-1** Außenseite des linken Oberarms
- 76-2** Auskleidung für den linken Oberarm
- 76-3** 2 Schrauben PM (3 x 16 mm, 1 Reserve)
- 76-4** 2 Schrauben PM (3 x 20 mm, 1 Reserve)

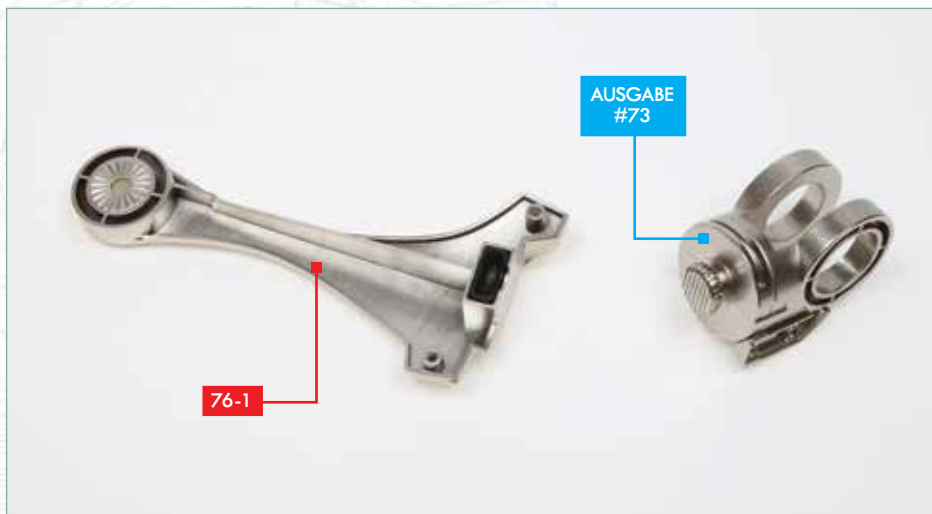
## DES WEITEREN BENÖTIGST DU

Einen Kreuzschlitz-Schraubendreher sowie die Bauteile aus den Ausgaben 73, 74 und 75.



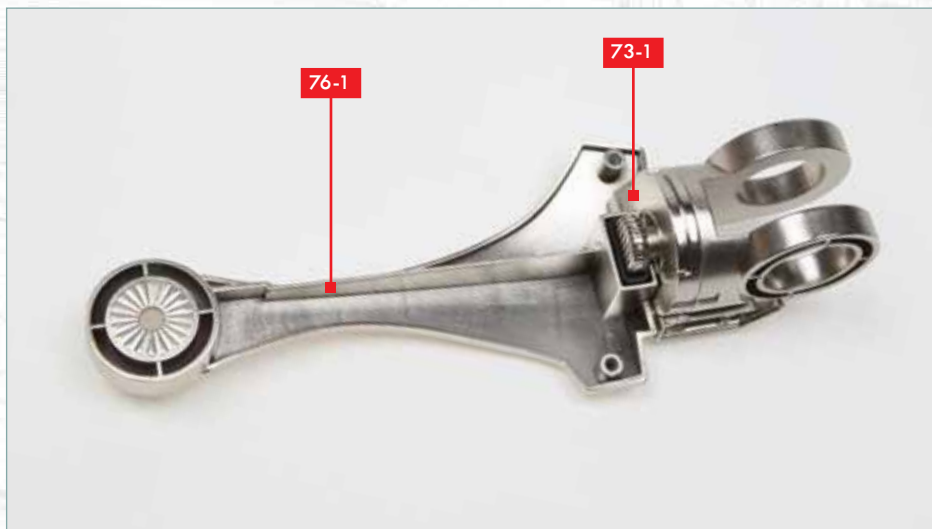
## SCHRITT 1

Nimm die Auskleidung **76-2** und schiebe sie in die Steckbuchse des Oberarm-Bauteils **76-1**. Beachte, dass die Kerben am Rand der Steckbuchse und am Rand der Auskleidung aufeinander passen sollten (kleines Bild).



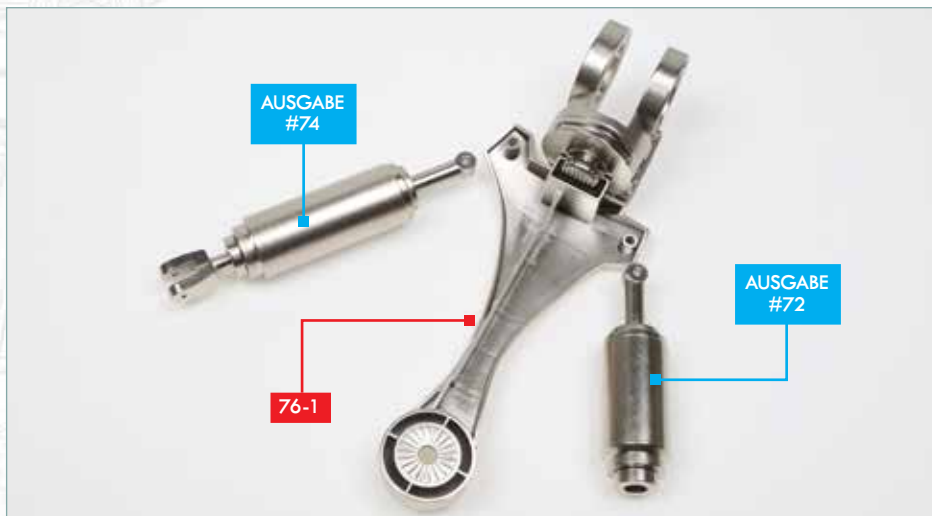
## SCHRITT 2

Nimm die Baugruppe für das Schultergelenk aus Ausgabe 73 und das Oberarm-Bauteil **76-1**.



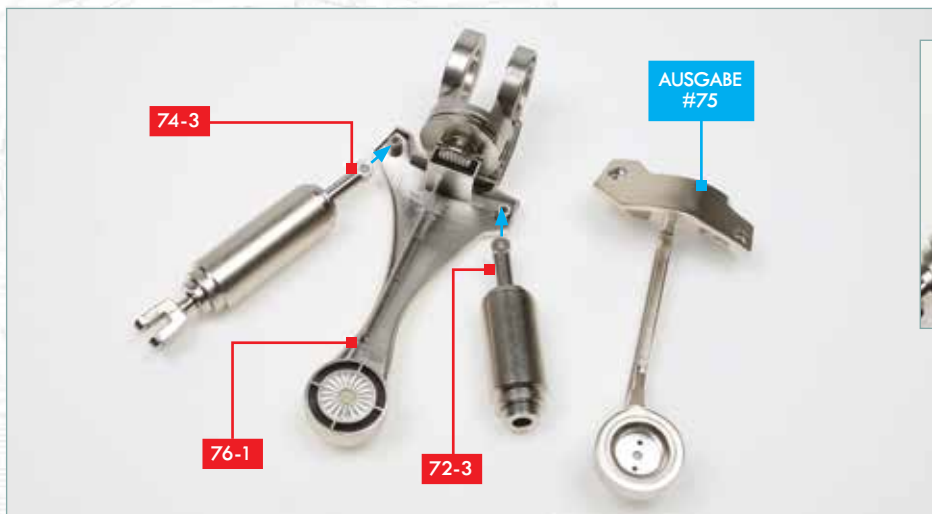
## SCHRITT 3

Führe den Knopf des Schultergelenk-Bauteils **73-1** in die ausgekleidete Steckfassung des Oberarm-Bauteils **76-1**.



## SCHRITT 4

Nimm die Arm-Baugruppen aus den Ausgaben 72 und 74 und positioniere sie wie hier gezeigt links und rechts von Bauteil **76-1**. Beachte, dass die Baugruppe aus Ausgabe 74 größer ist.



## SCHRITT 5

Positioniere die Ösen der Armschäfte **74-3** und **72-3** oberhalb der entsprechenden Löcher in Bauteil **76-1** (siehe kleines Bild). Halte die Baugruppe aus Ausgabe 75 bereit.



## SCHRITT 6

Setze Bauteil **75-1** so auf Bauteil **76-1**, dass der Knopf von Bauteil **73-1** in den Auskleidungen der beiden Oberarm-Bauteile eingeschlossen ist. Halte jeweils eine kurze und eine lange Schraube PM bereit. Beachte dabei, dass die Schraube **76-4** (PM 3 x 20 mm) länger ist als **76-3** (PM 3 x 16 mm).



## SCHRITT 7

Schiebe die Schrauben in die Löcher von Bauteil **75-1** durch die Ösen in den Schäften der Bauteile **74-3** und **72-3** und schraube sie in den Buchsen von Bauteil **76-1** fest.



## BAUFORTSCHRITT

Du hast die einzelnen Komponenten der Oberarm-Baugruppe zusammenmontiert, inklusive des Schultergelenks.

