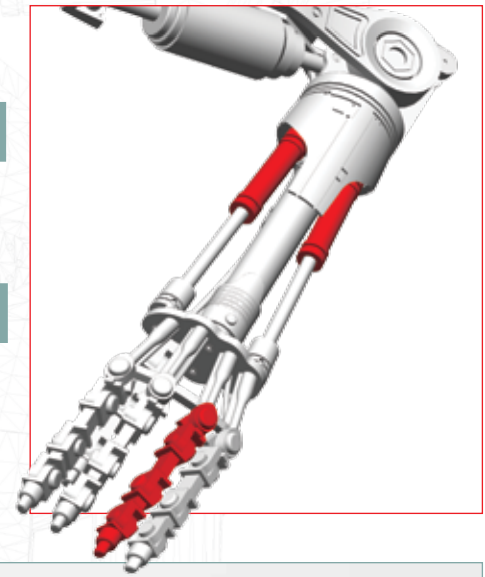


## KOMPONENTEN FÜR DEN UNTERARM UND DEN DRITTEN FINGER DER LINKEN HAND



Baue den dritten Finger der linken Hand zusammen und füge der linken Unterarm-Baugruppe zwei Schäfte an.

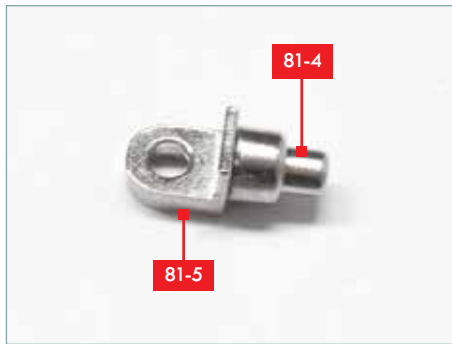


### BAUTEILELISTE

<b>81-1</b>	2 Unterarm-Schäfte links	<b>81-6</b>	Vierter linker Finger C
<b>81-2</b>	2 Unterarm-Schaftverbinder links	<b>81-7</b>	Vierter linker Finger D
<b>81-3</b>	3 Schrauben KM (2 x 16 mm, 1 Reserve)	<b>81-8</b>	Vierter linker Finger E
<b>81-4</b>	Vierter linker Finger A	<b>81-9</b>	3 Verbinder B
<b>81-5</b>	Vierter linker Finger B	<b>81-10</b>	3 Verbinder A
		<b>81-11</b>	3 Kunststoffhülsen

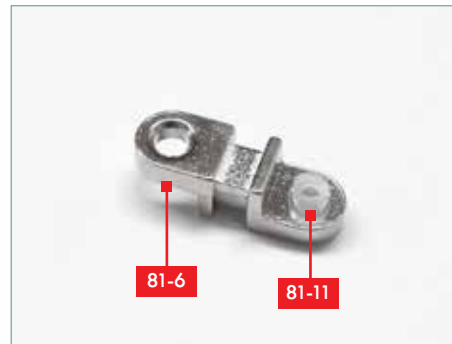
### DES WEITEREN BENÖTIGST DU

Sekundenkleber-Gel und einen Zahnstocher, nach Bedarf eine Pinzette, einen feinen Kreuzschlitz-Schraubendreher sowie die fertig zusammengesetzten Bauteile für den linken Unterarm aus Ausgabe 80.



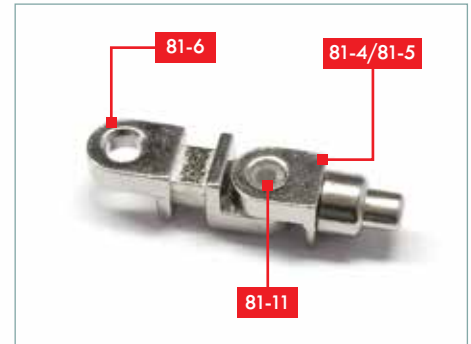
## SCHRITT 1

Nimm Bauteil **81-4** und **81-5** zur Hand. Trage etwas dickflüssigen Sekundenkleber auf den Zapfen von Bauteil **81-5** auf und stecke Bauteil **81-4** auf **81-5**. Drücke beide kurz zusammen, bis der Kleber aushärtet.



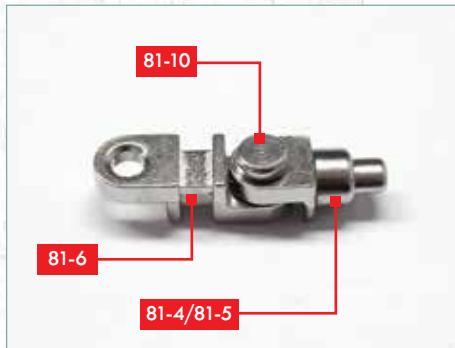
## SCHRITT 2

Stecke die Hülse **81-11** in das Loch von Bauteil **81-6**.



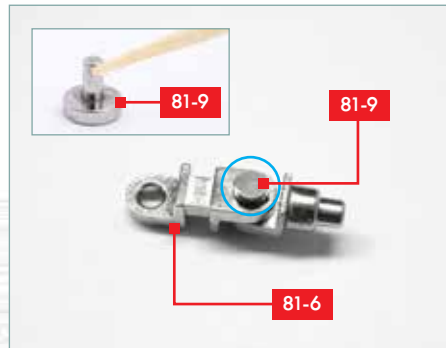
## SCHRITT 3

Setze nun die Baugruppe **81-4/81-5** auf die Hülse **81-11**.



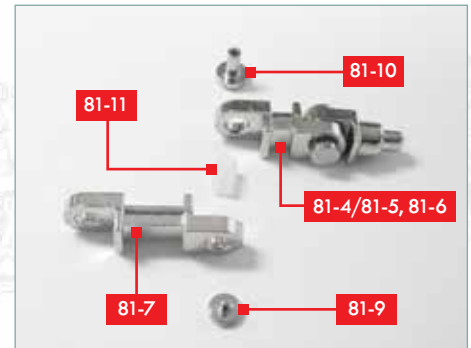
## SCHRITT 4

Nimm einen Verbinder A **81-10** und drücke ihn durch die Baugruppe **81-4/81-5** in die Hülse.



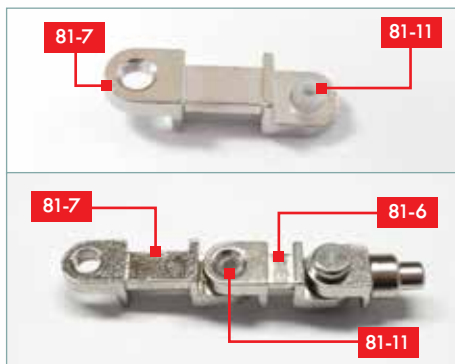
## SCHRITT 5

Nimm einen Verbinder B **81-9** und gib einen Tropfen Sekundenkleber auf die Unterlegscheibe (siehe kleines Foto). Drücke dann den Verbinder B **81-9** durch Bauteil **81-6** in die Hülse.



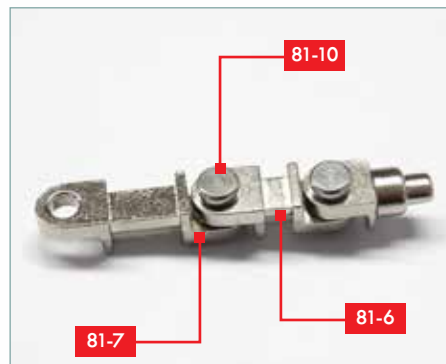
## SCHRITT 6

Nimm die aus **81-4/81-5** und **81-6** bestehende Baugruppe, Bauteil **81-7**, einen Verbinder B **81-9**, einen Verbinder A **81-10** und eine Hülse **81-11** zur Hand.



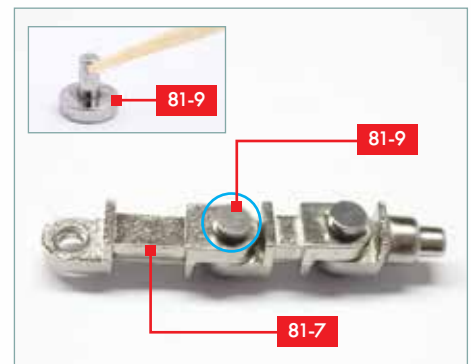
## SCHRITT 7

Stecke eine Hülse **81-11** in das Loch von Bauteil **81-7** (oberes Foto). Setze nun Bauteil **81-6** auf die Hülse **81-11** (unteres Foto).



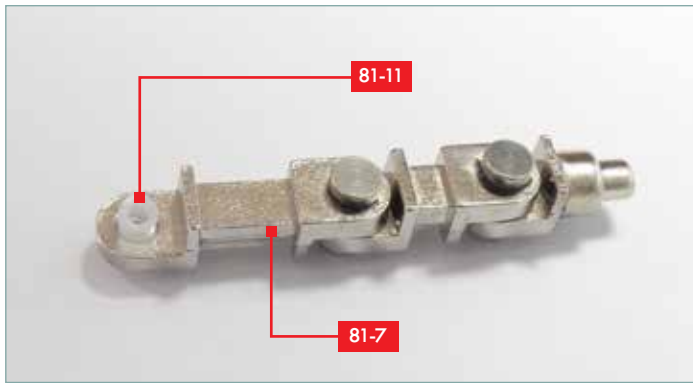
## SCHRITT 8

Nimm einen Verbinder A **81-10** und drücke ihn durch Bauteil **81-6** in die Hülse.



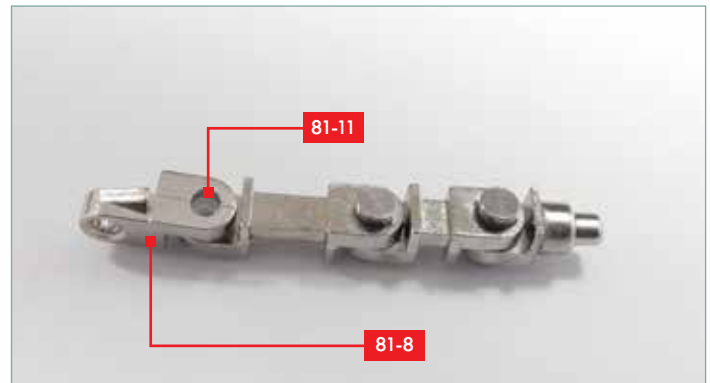
## SCHRITT 9

Nimm einen Verbinder B **81-9** und gib einen Tropfen Sekundenkleber auf die Unterlegscheibe (siehe kleines Foto). Drücke dann den Verbinder B **81-9** durch Bauteil **81-7** in die Hülse.



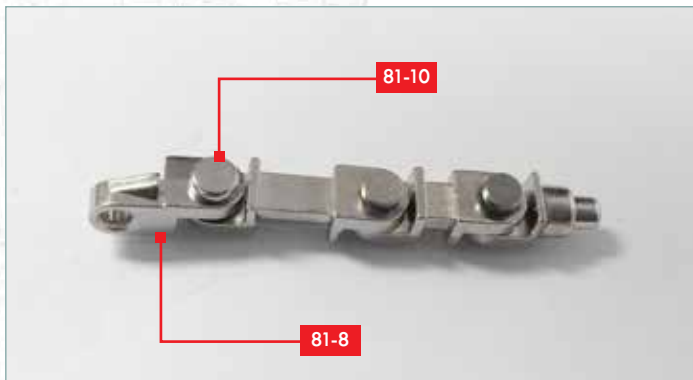
## SCHRITT 10

Stecke die Hülse **81-11** in das Loch von Bauteil **81-7**.



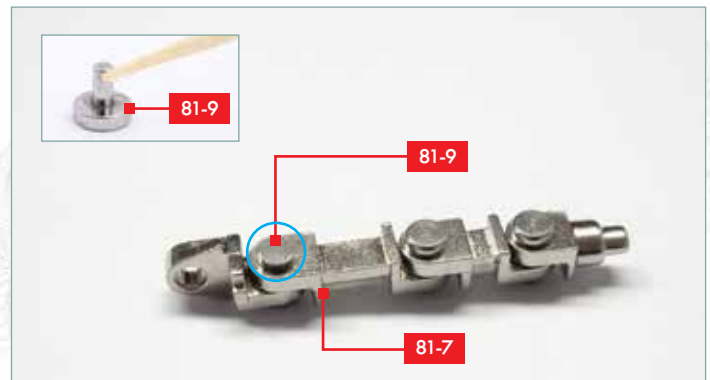
## SCHRITT 11

Setze nun Bauteil **81-8** auf die Hülse **81-11**.



## SCHRITT 12

Nimm einen Verbinder A **81-10** und drücke ihn durch Bauteil **81-8** in die Hülse.



## SCHRITT 13

Nimm einen Verbinder B **81-9** und gib einen Tropfen Sekundenkleber auf die Unterlegscheibe (siehe kleines Foto). Drücke dann den Verbinder B **81-9** durch Bauteil **81-7** in die Hülse.



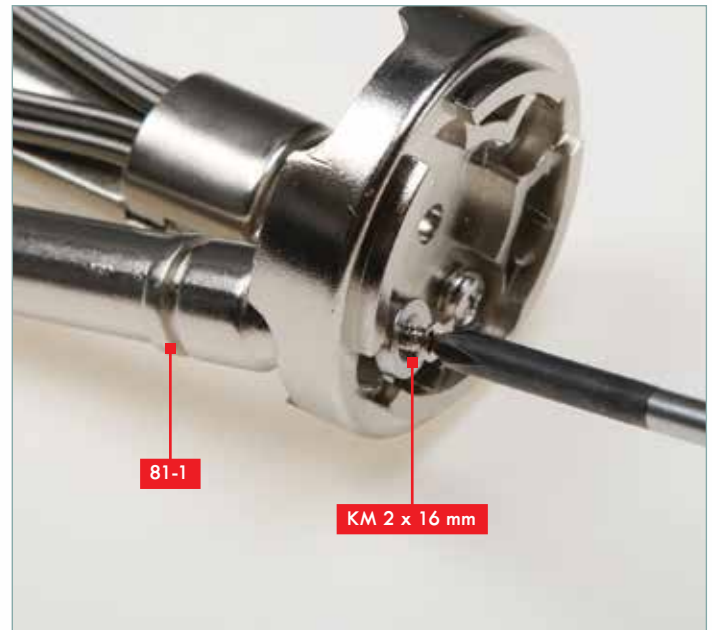
## SCHRITT 14

Nimm die Unterarm-Baugruppe aus Ausgabe 80 sowie einen der Schäfte **81-1**. Identifiziere das Loch für den Schaft im Gelenk **80-2** – direkt neben dem Schaft, der in der vorherigen Ausgabe montiert wurde.



## SCHRITT 15

Führe einen Schaftverbinder **81-2** von der anderen Seite des Gelenks **80-2** aus durch das Loch und in das Loch am Ende des Schafts **81-1**.



## SCHRITT 16

Führe eine Schraube KM (2 x 16 mm) durch den Verbinder **81-2** sowie durch das Loch am Ende von Schaft **81-1**. Ziehe die Schraube vollständig an.



## SCHRITT 17

Wiederhole Schritte 14, 15 und 16 und fixiere so den zweiten Schaft **81-1** wie gezeigt an der anderen Seite des Gelenks **80-2**. Die Schaftverbinder sind zu diesem Zeitpunkt noch lose fixiert und können durch die Löcher des Gelenks **80-2** vor und zurück bewegt werden.



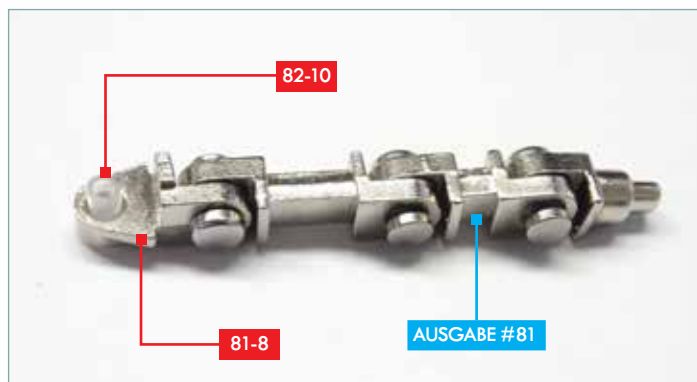
## BAUFORTSCHRITT

Du hast zwei weitere Schäfte angefügt und einen weiteren Finger zusammengesetzt.



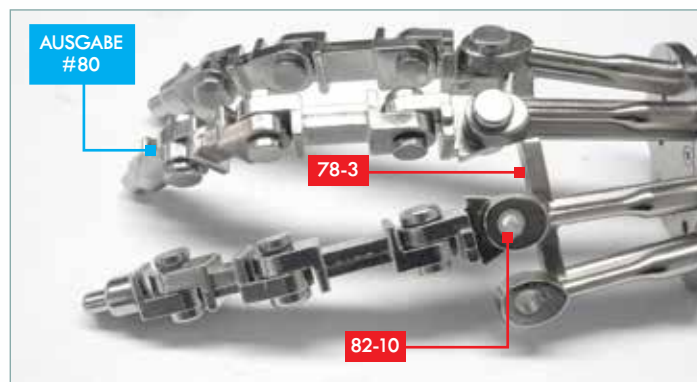






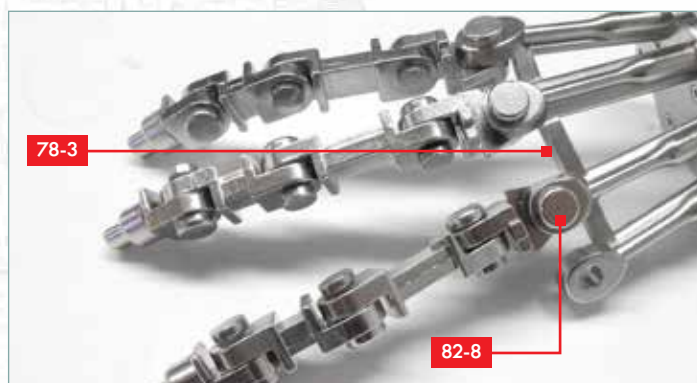
## SCHRITT 1

Nimm den dritten Finger aus Ausgabe 81. Stecke die Hülse **82-10** in das Loch von Bauteil **81-8**.



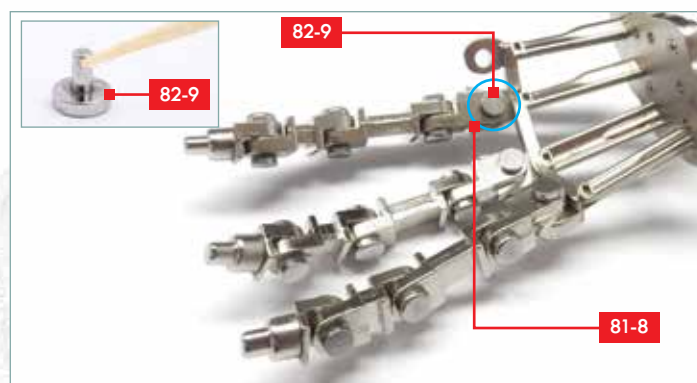
## SCHRITT 2

Setze nun Bauteil **78-3** auf die Hülse **82-10**.



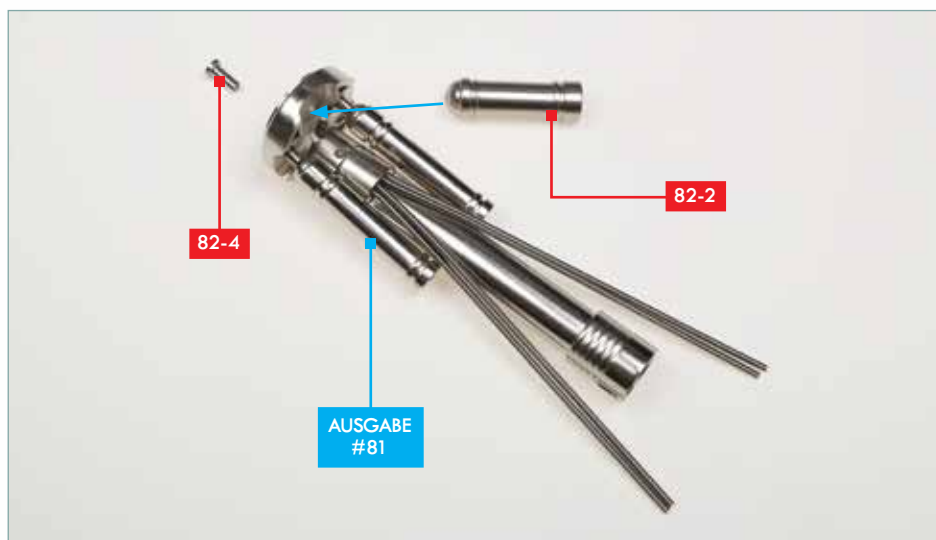
## SCHRITT 3

Nimm den Gelenkverbinder **82-8** und drücke ihn durch Bauteil **78-3** in die Hülse.



## SCHRITT 4

Nimm einen Verbinder B **82-9** und gib einen Tropfen Sekundenkleber auf die Unterlegscheibe (siehe kleines Foto). Drücke dann den Verbinder B **82-9** durch Bauteil **81-8** in die Hülse.



## SCHRITT 5

Nimm die Unterarm-Baugruppe aus Ausgabe 81. Identifiziere den angezeigten Befestigungspunkt für den linken Unterarm-Schaft **82-2**. Halte den Schaftverbinder **82-4** bereit.



## SCHRITT 6

Führe den Schaftverbinder **82-4** durch das Armgelenk **80-2** und in das Loch am Ende von Schaft **82-2**.



## SCHRITT 7

Nimm eine Schraube KM (2 x 16 mm) und führe sie in den Verbinder **82-4** und durch den Schaft **82-2**. Ziehe sie vollständig an. Wie bei den anderen Schäften kann der Verbinder auch hier bewegt werden.



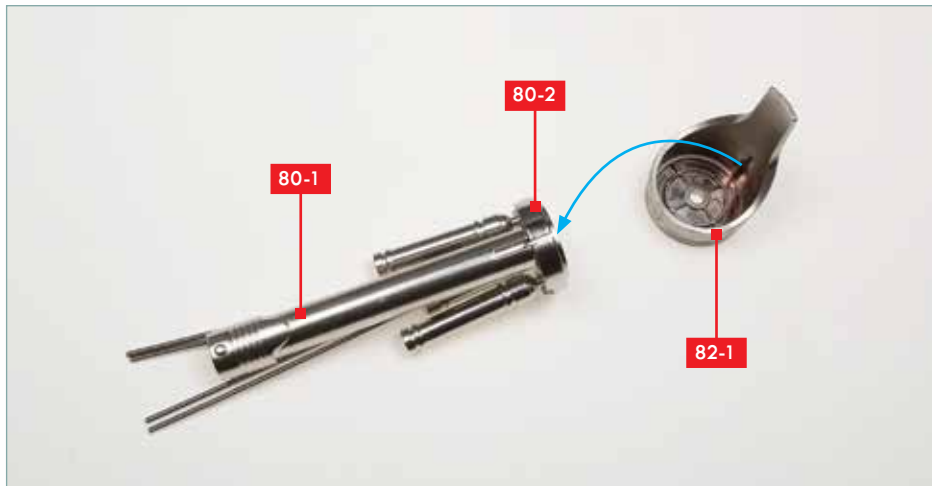
## SCHRITT 8

Nimm die Oberarm-Baugruppe aus Ausgabe 79. Prüfe den Sitz der Gelenkverkleidung **82-3** in dem Ellenbogengelenk (Pfeil). Gib ein wenig Sekundenkleber auf die vier Zapfen an der Unterseite der Gelenkverkleidung (kleines Bild).



## SCHRITT 9

Setze die Gelenkverkleidung wie dargestellt in das Gelenk.



## SCHRITT 10

Nimm die Unterarm-Baugruppe sowie die Unterarm-Haube **82-1**. Beachte die Rippe an der Innenseite von Bauteil **82-1**. Diese muss an den Einkerbungen der Bauteile **80-1** und **80-2** ausgerichtet sein (Pfeil).



## SCHRITT 11

Ziehe Bauteil **82-1** so über das Gelenk **80-2**, dass die Rippe in die Einkerbungen passt.

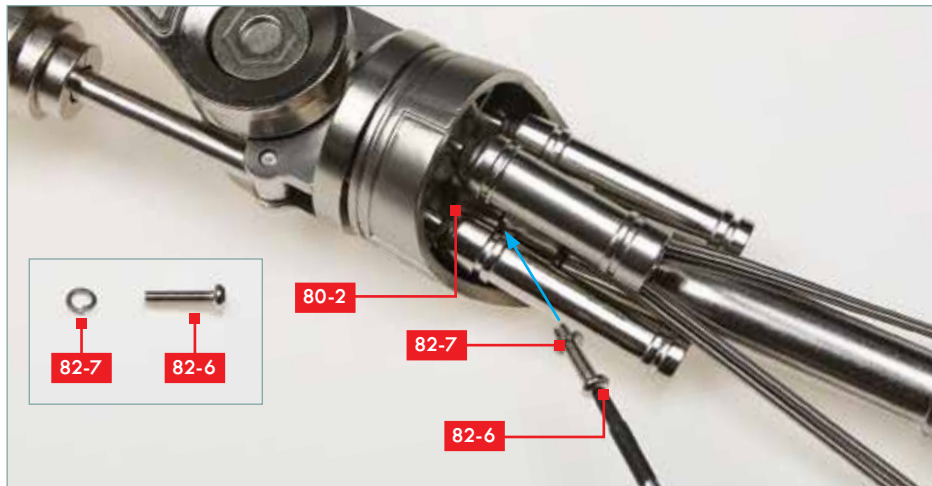


## SCHRITT 12

Als Nächstes verbindest Du Unter- und Oberarm. Beachte die Ausrichtung der beiden Arm-Baugruppen. Führe den Zapfen an der Basis des Oberarms in das Loch von Bauteil **82-1**.







## SCHRITT 13

Ziehe einen Dichtungsring **82-7** über eine Schraube PM (3 x 12 mm, kleines Bild). Drehe die Arm-Baugruppe herum und halte die Bauteile so fest, dass Du die Schraube PM (3 x 12 mm) in das Schraubloch in der Mitte des Gelenk-Bauteils **80-2** führen kannst.



## SCHRITT 14

Ziehe die Schraube fest, sodass die Bauteile des Arms zusammengehalten werden.

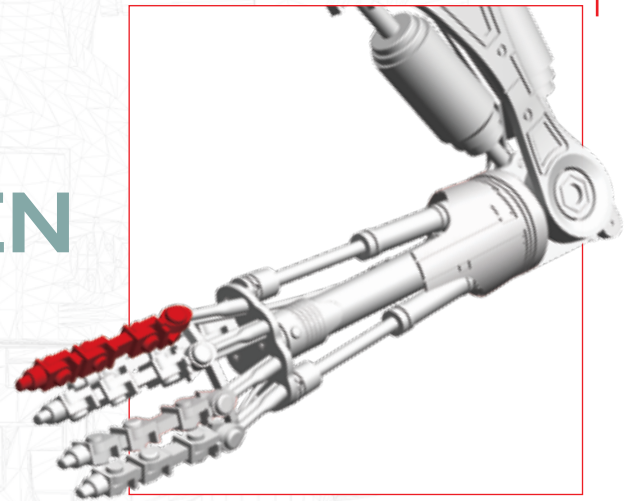


## BAUFORTSCHRITT

Du hast einen weiteren Finger an der linken Hand angebracht sowie Ober- und Unterarm mit dem Ellenbogen verbunden.

## DEN LINKEN ZEIGEFINGER ZUSAMMENSETZEN

In dieser Ausgabe baust Du einen weiteren Finger zusammen, verbindest ihn mit der Hand und fügst drei Kugelgelenke für das Handgelenk an.



### BAUTEILELISTE

- 83-1** 3 Kugelgelenke für linke Hand
- 83-2** Fünfter Finger A
- 83-3** Fünfter Finger B
- 83-4** Fünfter Finger C
- 83-5** Fünfter Finger D
- 83-6** Fünfter Finger E
- 83-7** 3 Verbinder A
- 83-8** Gelenkverbinder
- 83-9** 4 Verbinder B
- 83-10** 3 Kunststoffhülsen
- 83-11** Kunststoffhülse für Fingergelenk
- 83-12** 4 Schrauben KB  
(2 x 6 mm, 1 Reserve)

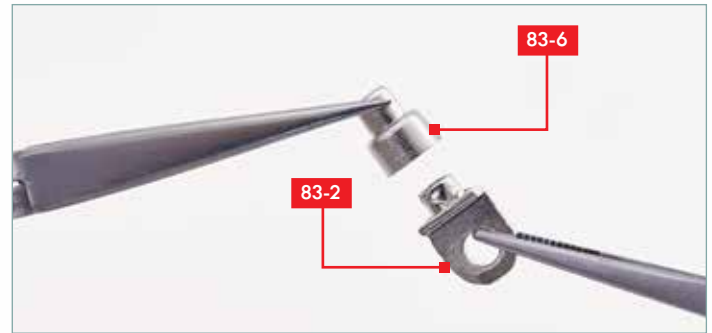
### DES WEITEREN BENÖTIGST DU

Sekundenkleber-Gel und einen Zahnstocher, nach Bedarf eine Pinzette, einen feinen Kreuzschlitz-Schraubendreher sowie die zusammengesetzten Bauteile für die linke Hand aus Ausgabe 82.



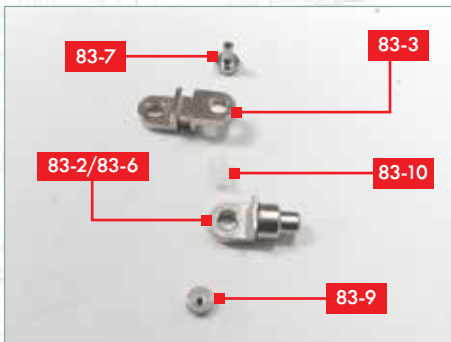
## SCHRITT 1

Nimm die ersten zwei Teile des Fingers: Fünfter Finger E (die Fingerspitze) **83-6** und Fünfter Finger A **83-2**. Trage etwas dickflüssigen Sekundenkleber auf den Haken von **83-2** auf.



## SCHRITT 2

Platziere die Fingerspitze **83-6** auf Bauteil **83-2**.



## SCHRITT 3

Nimm die aus **83-2/83-6** bestehende Baugruppe, Bauteil **83-3**, einen Verbinder A **83-7**, einen Verbinder B **83-9** und eine Hülse **83-10** zur Hand.



## SCHRITT 4

Stecke die Hülse **83-10** in das Loch von Bauteil **83-2**.



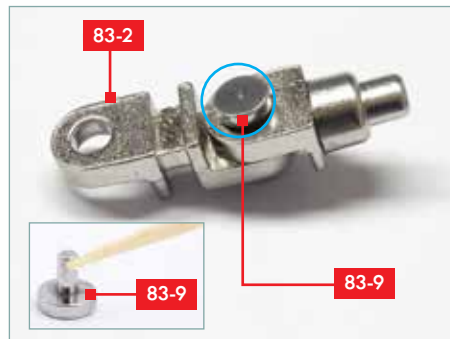
## SCHRITT 5

Setze nun Bauteil **83-3** auf die Hülse **83-10**.



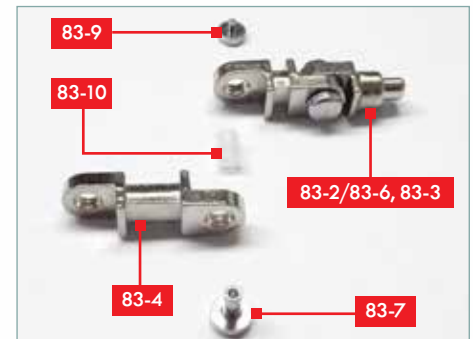
## SCHRITT 6

Nimm einen Verbinder A **83-7** und drücke ihn durch Bauteil **83-3** in die Hülse.



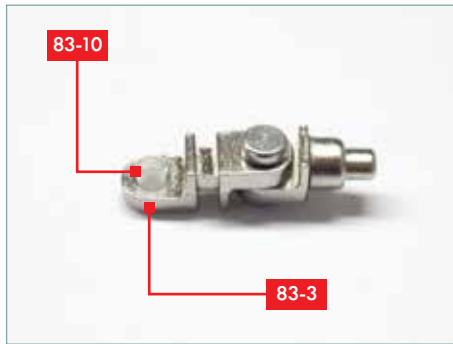
## SCHRITT 7

Nimm einen Verbinder B **83-9** und gib einen Tropfen Sekundenkleber auf die Unterlegscheibe (siehe kleines Foto). Drücke dann den Verbinder B **83-9** durch Bauteil **83-2** in die Hülse.



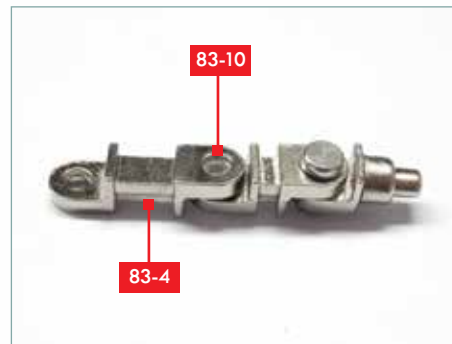
## SCHRITT 8

Nimm die aus **83-2/83-6** und **83-3** bestehende Baugruppe, Bauteil **83-4**, einen Verbinder A **83-7**, einen Verbinder B **83-9** und eine Hülse **83-10** zur Hand.



## SCHRITT 9

Stecke die Hülse **83-10** in das Loch von Bauteil **83-3**.



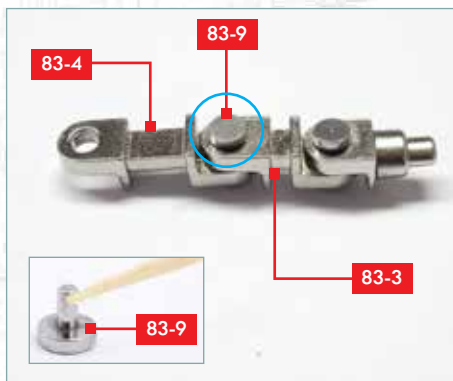
## SCHRITT 10

Setze nun Bauteil **83-4** auf die Hülse **83-10**.



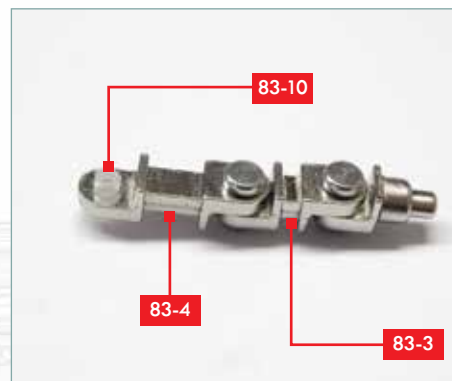
## SCHRITT 11

Nimm einen Verbinder A **83-7** und drücke ihn durch Bauteil **83-4** in die Hülse.



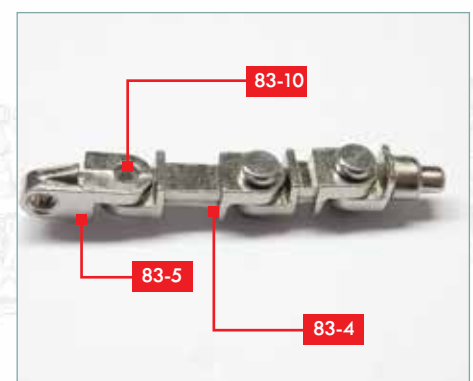
## SCHRITT 12

Nimm einen Verbinder B **83-9** und gib einen Tropfen Sekundenkleber auf die Unterlegscheibe (siehe kleines Foto). Drücke dann den Verbinder B **83-9** durch Bauteil **83-3** in die Hülse.



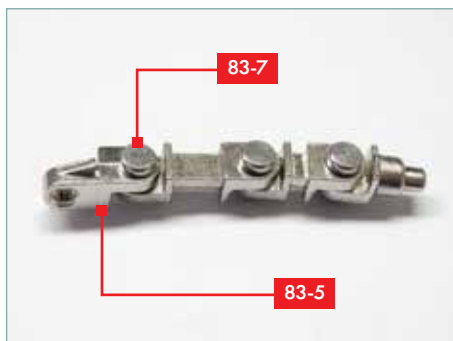
## SCHRITT 13

Stecke die Hülse **83-10** in das Loch von Bauteil **83-4**.



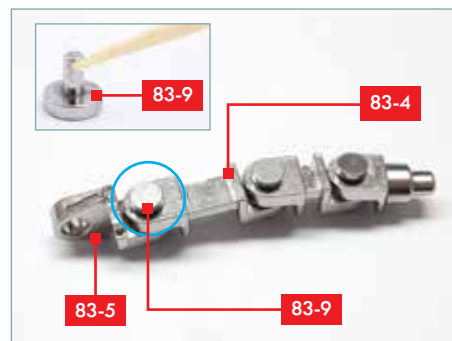
## SCHRITT 14

Setze nun Bauteil **83-5** auf die Hülse **83-10**.



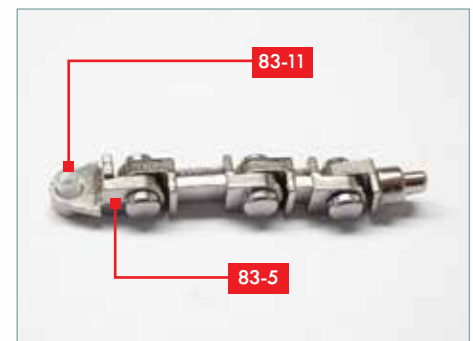
## SCHRITT 15

Nimm einen Verbinder A **83-7** und drücke ihn durch Bauteil **83-5** in die Hülse.



## SCHRITT 16

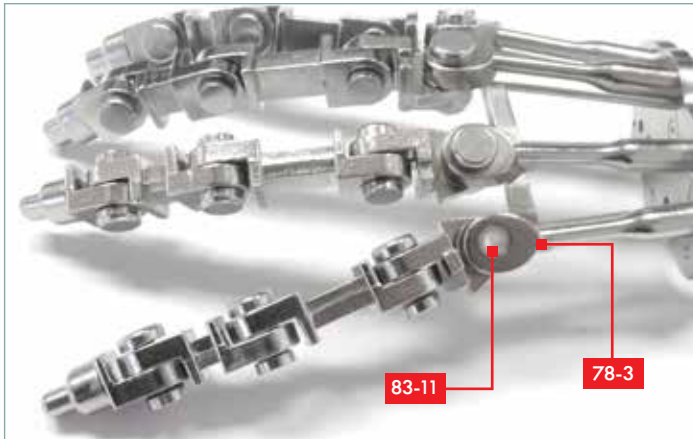
Nimm einen Verbinder B **83-9** und gib einen Tropfen Sekundenkleber auf die Unterlegscheibe (siehe kleines Foto). Drücke dann den Verbinder B **83-9** durch Bauteil **83-4** in die Hülse.



## SCHRITT 17

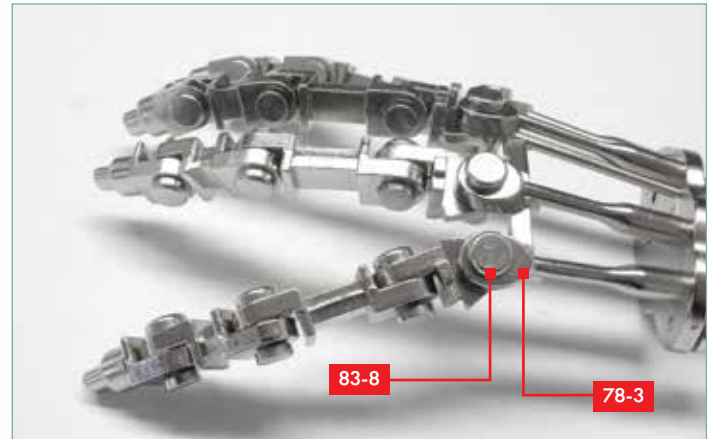
Stecke die Hülse **83-11** in das Loch von Bauteil **83-5**.





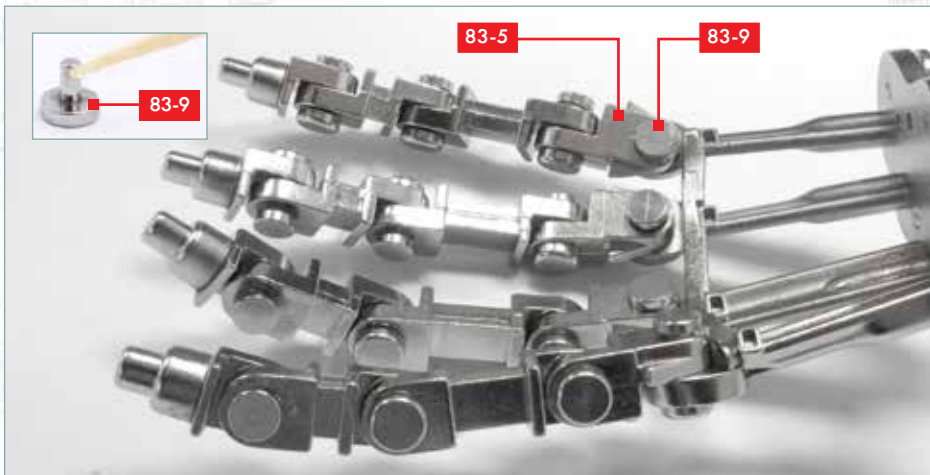
## SCHRITT 18

Setze nun Bauteil **78-3** auf die Hülse **83-11**.



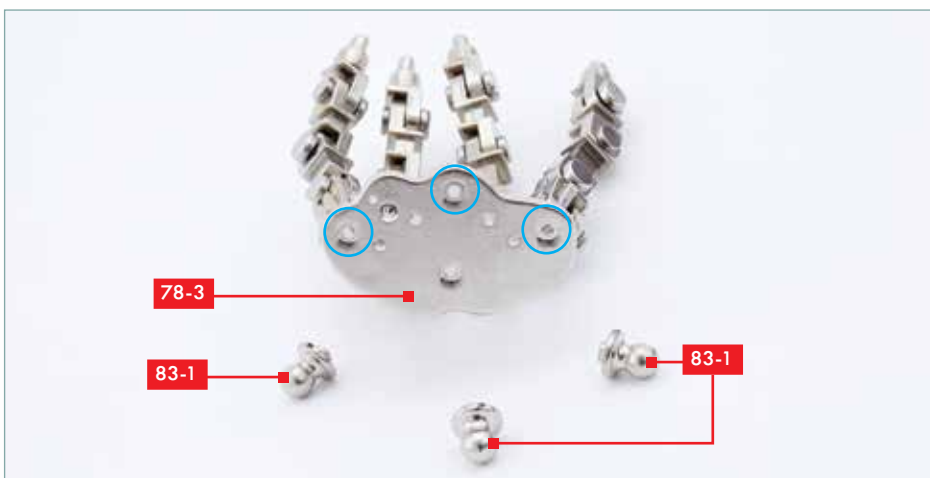
## SCHRITT 19

Nimm den Gelenkverbinder **83-8** und drücke ihn durch Bauteil **78-3** in die Hülse.



## SCHRITT 20

Nimm einen Verbinder B **83-9** und gib einen Tropfen Sekundenkleber auf die Unterlegscheibe (siehe kleines Foto). Drücke dann den Verbinder B **83-9** durch Bauteil **83-5** in die Hülse.

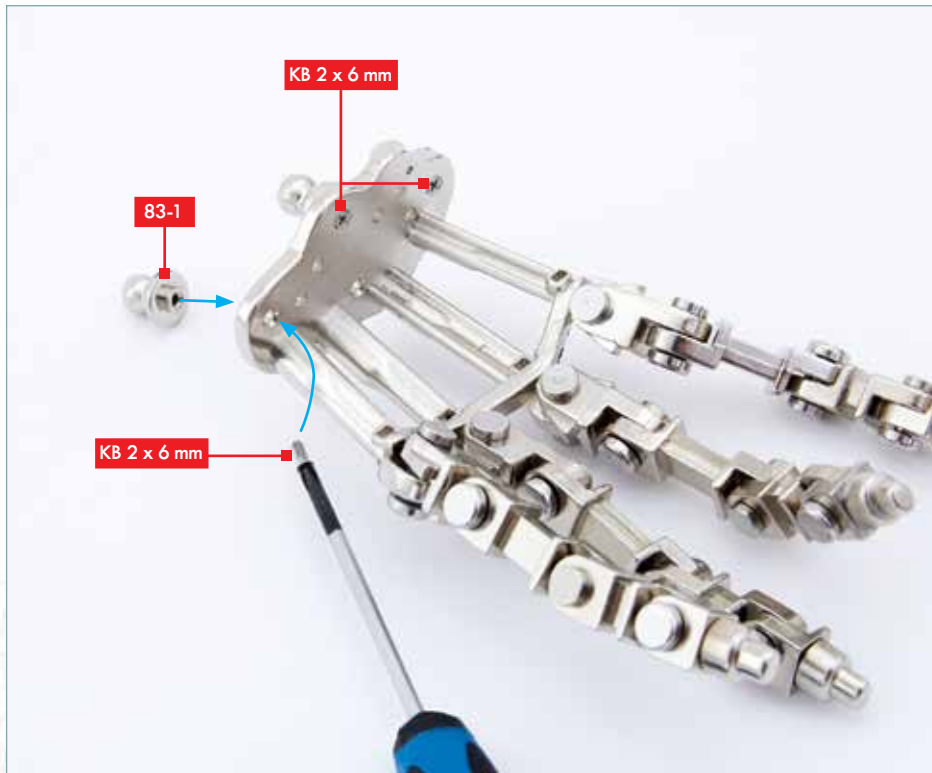


## SCHRITT 21

Identifiziere die drei Löcher an der Basis der Hand **78-3**, an der die drei Kugelgelenke **83-1** befestigt werden.







## SCHRITT 22

Führe die Zapfen an den Kugelgelenken **83-1** in die Löcher in der Hand fixiere sie von der Oberseite der Hand aus mithilfe von drei Schrauben KB (2 x 6 mm).

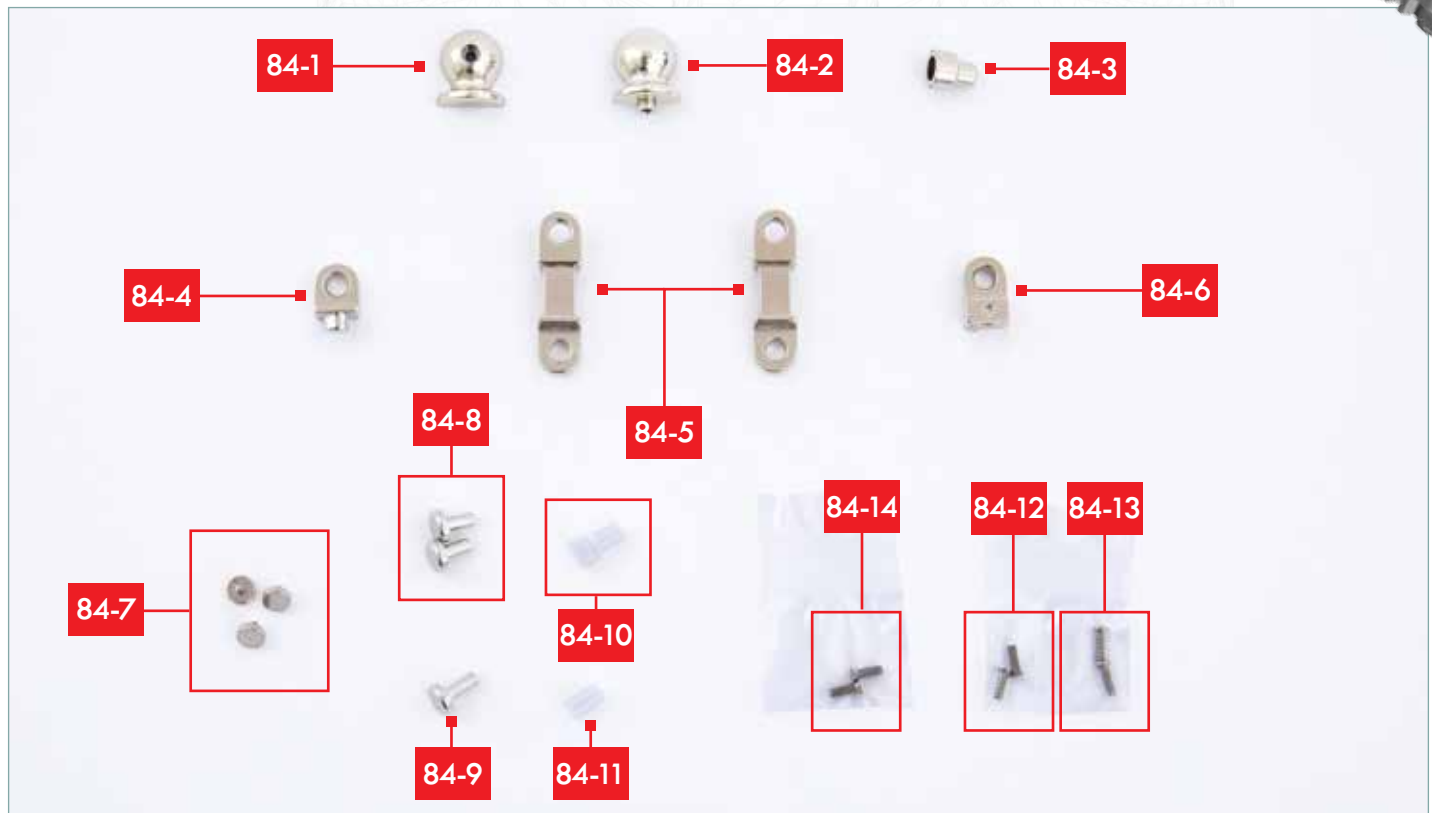
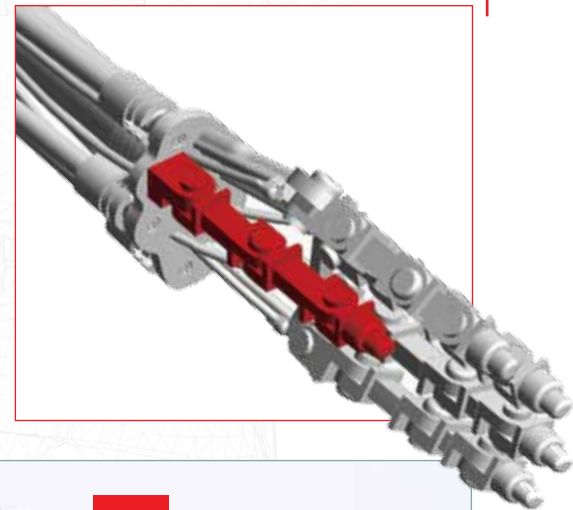


## BAUFORTSCHRITT

Du hast einen weiteren Finger an der linken Hand angebracht und außerdem drei Kugelgelenke für das Handgelenk montiert.

# DEN LINKEN DAUMEN ZUSAMMENBAUEN

Setze den Daumen zusammen, verbinde ihn mit der linken Hand und bringe ein großes Kugelgelenk am Handgelenk an.



## BAUTEILELISTE

<b>84-1</b>	Kugelgelenk für linke Hand	<b>84-9</b>	Verbinder C
<b>84-2</b>	Kugelgelenk für linke Hand	<b>84-10</b>	2 Kunststoffhülsen
<b>84-3</b>	Linker Daumen D	<b>84-11</b>	Kunststoffhülse für Fingergelenk
<b>84-4</b>	Linker Daumen B	<b>84-12</b>	2 Schrauben KB (2 x 6 mm, 1 Reserve)
<b>84-5</b>	2 Daumentteile A	<b>84-13</b>	2 Schrauben PB (2 x 6 mm, 1 Reserve)
<b>84-6</b>	Linker Daumen C	<b>84-14</b>	2 Schrauben KM (2 x 6 mm, 1 Reserve)
<b>84-7</b>	3 Verbinder B		
<b>84-8</b>	2 Verbinder A		

## DES WEITEREN BENÖTIGST DU

Sekundenkleber-Gel und einen Zahnstocher, nach Bedarf eine Pinzette, die Hand-Baugruppe aus Ausgabe 83 sowie einen feinen Kreuzschlitz-Schraubendreher.



## SCHRITT 1

Kontrolliere alle Bauteile dieser Ausgabe auf Vollständigkeit. Nimm anschließend den linken Daumen D (**84-3**) und den linken Daumen B (**84-4**) zur Hand. Trage etwas dickflüssigen Sekundenkleber auf den Zapfen von Bauteil **84-4** auf (siehe kleines Foto).



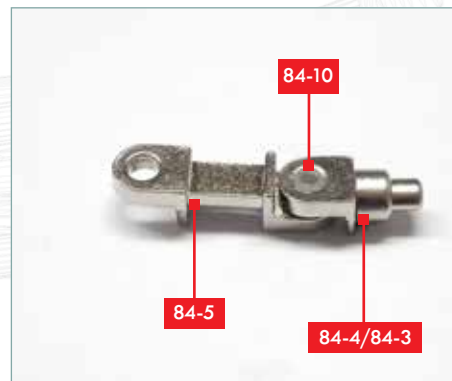
## SCHRITT 2

Stecke Bauteil **84-3** auf **84-4** und drücke beide kurz zusammen, bis der Kleber aushärtet.



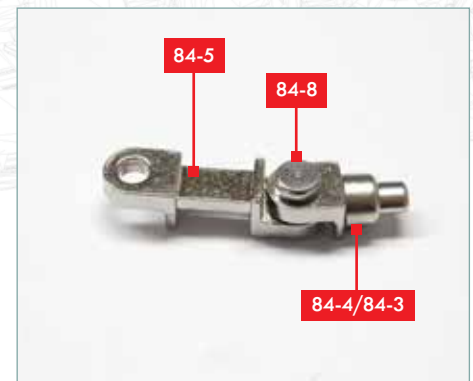
## SCHRITT 3

Stecke eine Hülse **84-10** in das Loch von Bauteil **84-5**.



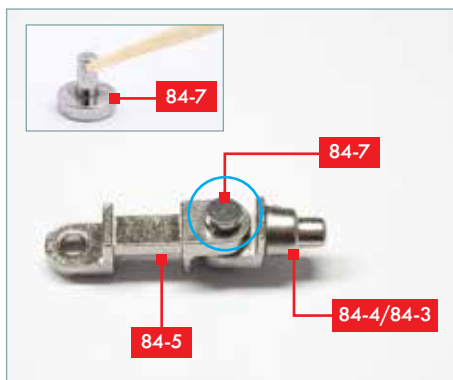
## SCHRITT 4

Setze dann die Baugruppe **84-4/84-3** auf die Hülse **84-10**.



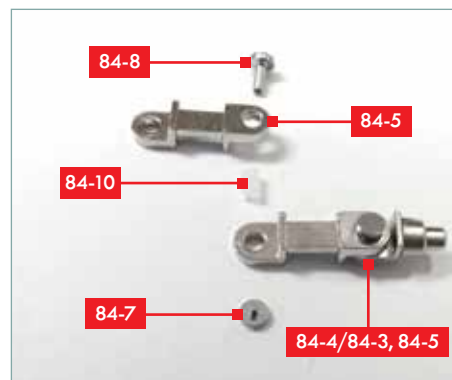
## SCHRITT 5

Nimm einen Verbinder A **84-8** und drücke ihn durch die Baugruppe **84-4/84-3** in die Hülse.



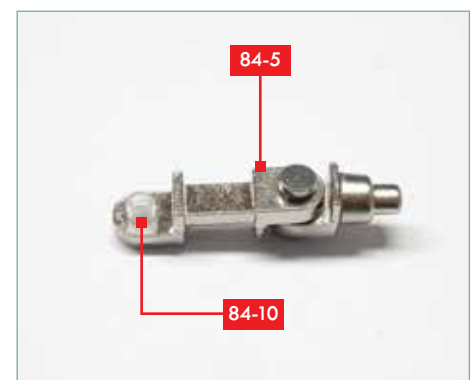
## SCHRITT 6

Nimm einen Verbinder B **84-7** und gib einen Tropfen Sekundenkleber auf die Unterlegscheibe (siehe kleines Foto). Drücke dann den Verbinder B **84-7** durch Bauteil **84-5** in die Hülse.



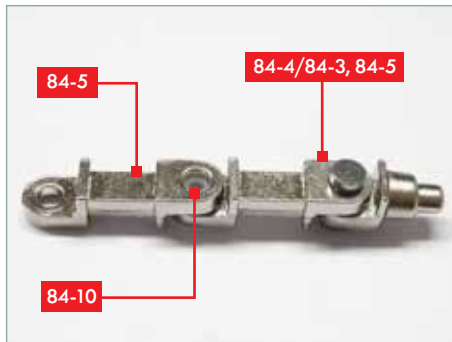
## SCHRITT 7

Nimm die aus **84-4/84-3** und **84-5** bestehende Baugruppe, das zweite Bauteil **84-5**, einen Verbinder B **84-7**, einen Verbinder A **84-8** und eine Hülse **84-10** zur Hand.



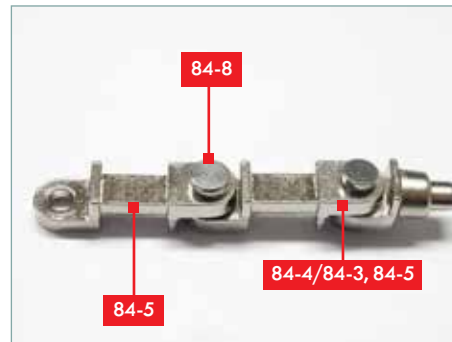
## SCHRITT 8

Stecke die Hülse **84-10** in das Loch von Bauteil **84-5**.



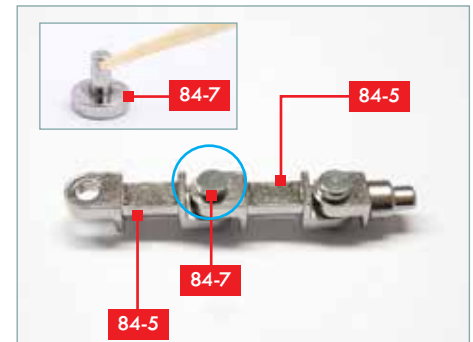
## SCHRITT 9

Setze nun Bauteil **84-5** auf die Hülse **84-10**.



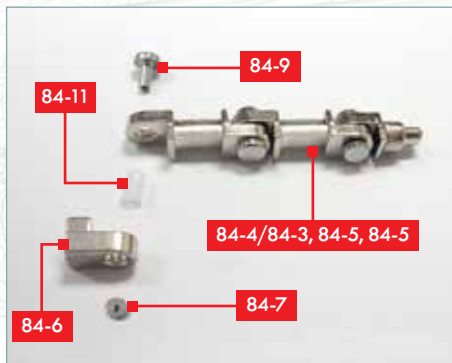
## SCHRITT 10

Nimm einen Verbinder A **84-8** und drücke ihn durch Bauteil **84-5** in die Hülse.



## SCHRITT 11

Nimm einen Verbinder B **84-7** und gib einen Tropfen Sekundenkleber auf die Unterlegscheibe (siehe kleines Foto). Drücke dann den Verbinder B **84-7** durch Bauteil **84-5** in die Hülse.



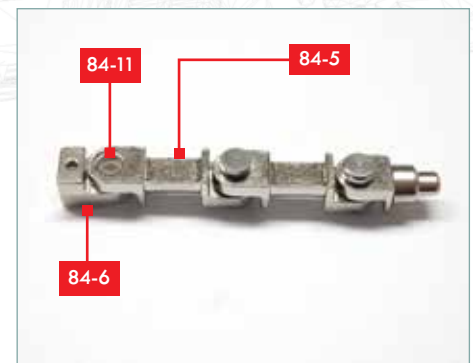
## SCHRITT 12

Nimm die aus **84-4/84-3, 84-5** und **84-5** bestehende Baugruppe, Bauteil **84-6**, einen Verbinder B **84-7**, Verbinder C **84-9** und die Hülse **84-11** zur Hand.



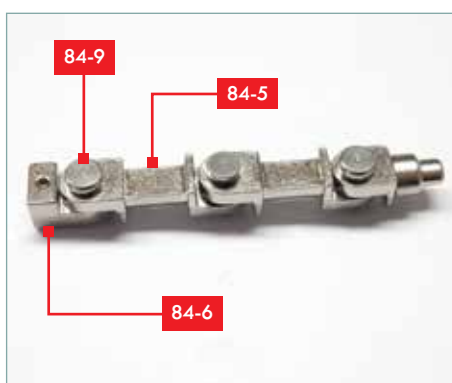
## SCHRITT 13

Stecke die Hülse **84-11** in das Loch von Bauteil **84-6**.



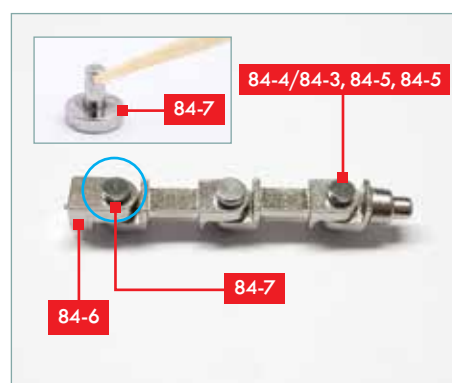
## SCHRITT 14

Setze nun Bauteil **84-5** auf die Hülse **84-11**.



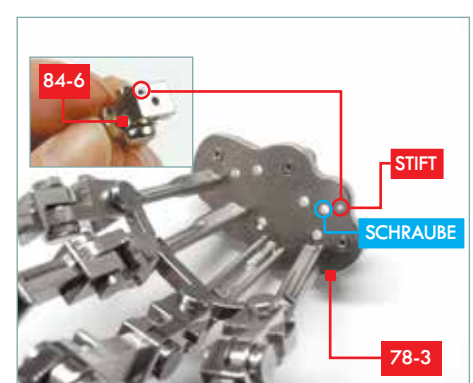
## SCHRITT 15

Nimm den Verbinder C **84-9** und drücke ihn durch Bauteil **84-5** in die Hülse.



## SCHRITT 16

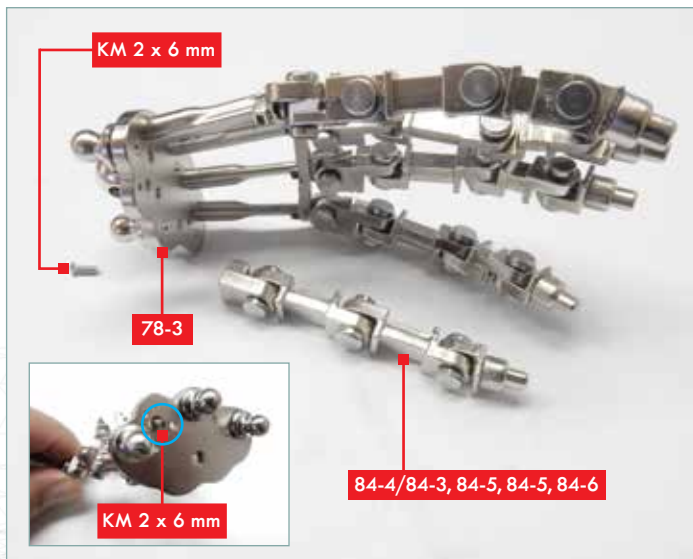
Nimm einen Verbinder B **84-7** und gib einen Tropfen Sekundenkleber auf die Unterlegscheibe (siehe kleines Foto). Drücke dann den Verbinder B **84-7** durch Bauteil **84-6** in die Hülse.



## SCHRITT 17

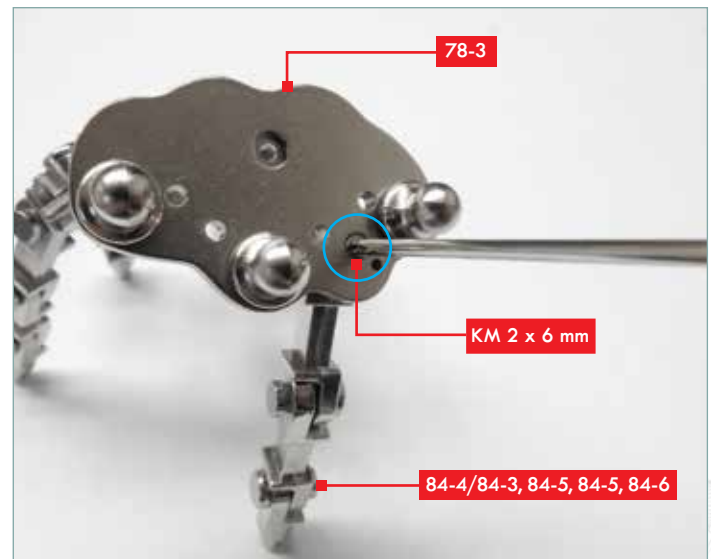
Nimm als Nächstes die linke Handfläche **78-3**. Der Fixierstift von Bauteil **84-6** passt in das mit „Stift“ gekennzeichnete Loch in der Handfläche.





## SCHRITT 18

Nimm als Nächstes Baugruppe **84-4/84-3, 84-5, 84-5, 84-6**, die linke Handfläche (**78-3**) und eine Schraube KM (2 x 6 mm). Positioniere sie auf Deinem Arbeitsbereich, wie auf dem Foto gezeigt.



## SCHRITT 19

Setze den Fixierstift von Bauteil **84-6** in das passende Loch in Bauteil **78-3** (siehe kleines Bild von Schritt 17). Halte Bauteil **84-6** fest, setze eine Schraube KM (2 x 6 mm) wie abgebildet ein und schraube sie fest.



## SCHRITT 20

Nimm die beiden Hälften des Kugelgelenks **84-2** und **84-1** sowie eine Schraube PB (2 x 6 mm, Flachkopf). Teste den Sitz der Bauteile.

### EXPERTTIP

Lasse Dir etwas Zeit, um die Schrauben korrekt zu identifizieren. Die KM-Schrauben verfügen über ein feineres Gewinde als die KB-Schrauben (die ein ähnliches Gewinde haben wie die PB-Schrauben). Die PB-Schrauben haben flache Köpfe, die KB- und KM-Schrauben haben gesenkte Köpfe.



## SCHRITT 21

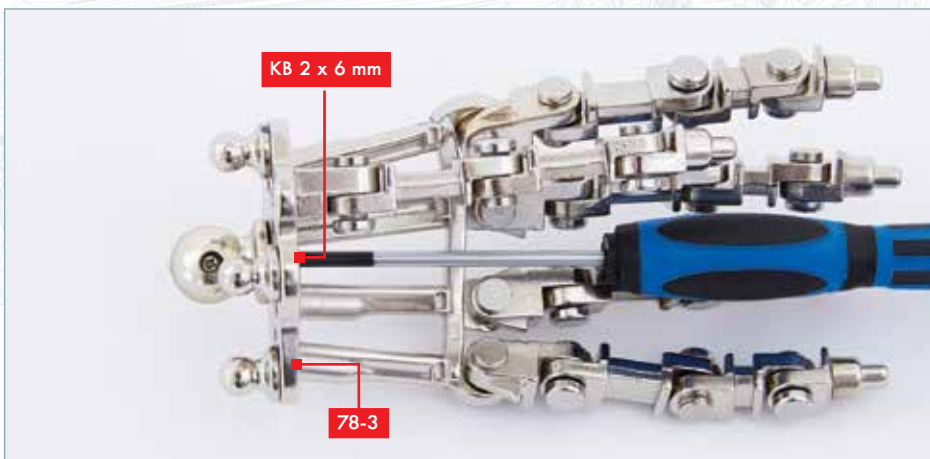
Fixiere die Bauteile **84-2** und **84-1** mithilfe der Schraube PB (2 x 6 mm) aneinander. Gehe sicher, dass die Schraube voll angezogen ist, sodass sich ein „Ball“ formt.





## SCHRITT 22

Gib etwas Sekundenkleber auf die flache Seite der Kugelgelenk-Baugruppe **84-1/84-2**.



## SCHRITT 23

Setze das Kugelgelenk auf die Basis der Hand **78-3** und gehe dabei sicher, dass die Seite mit der Schraube nach innen zeigt. Benutze eine Schraube KB (2 x 6 mm, gesenkt und mit größerem Gewinde), um das Gelenk sicher zu fixieren. Gehe sicher, dass das Gelenk fest sitzt.



## BAUFORTSCHRITT

Du hast den Daumen und ein großes Kugelgelenk an der linken Hand angebracht.