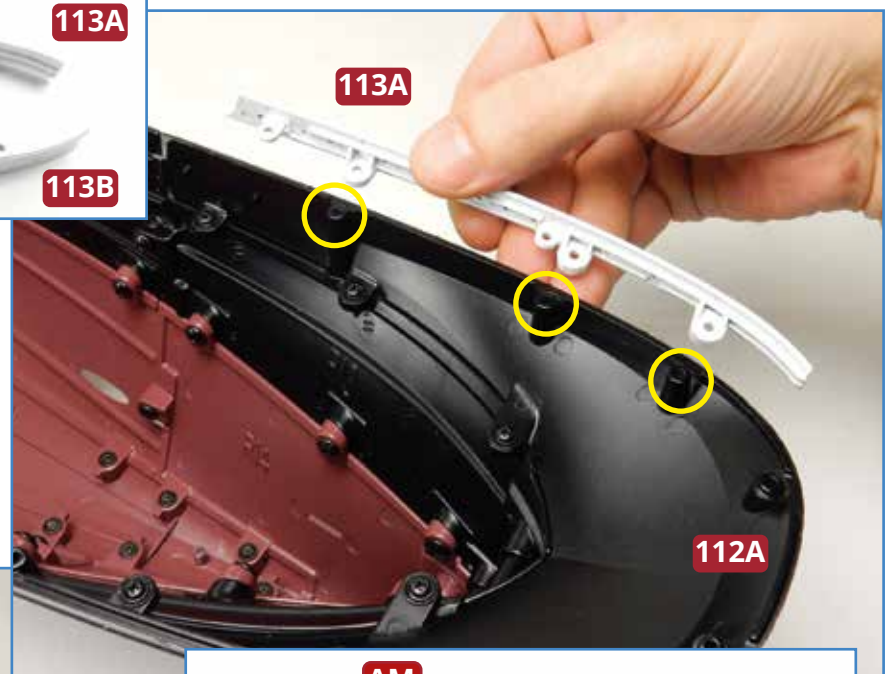


ABSCHLUSSLEISTEN FÜR DAS HECK

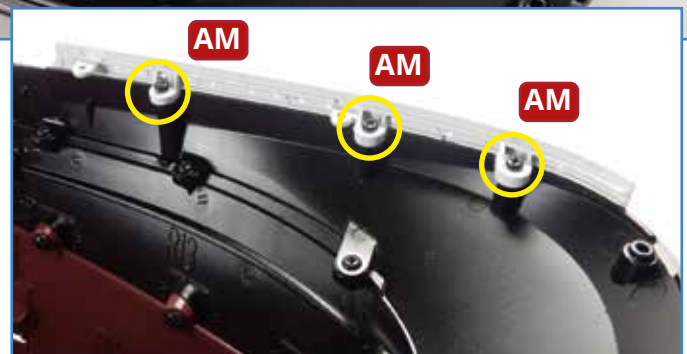
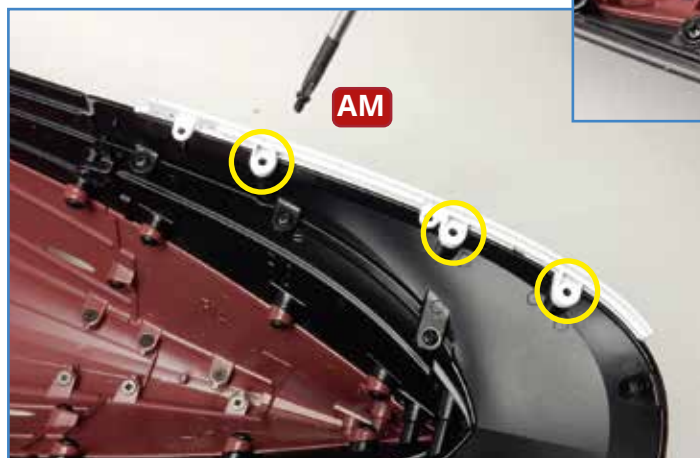


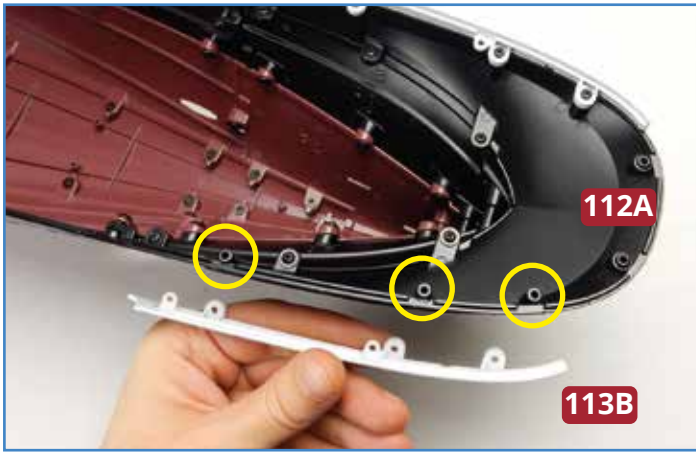
BAUTEILE IM ÜBERBLICK

- 113A** Steuerbord-Abschlussleiste
- 113B** Backbord-Abschlussleiste
- 113C** Heck-Abschlussleiste
- AM** Sieben Schrauben 2,6 x 4 mm (eine als Ersatz)
- IM** Drei Schrauben 2,6 x 3 mm (eine als Ersatz)

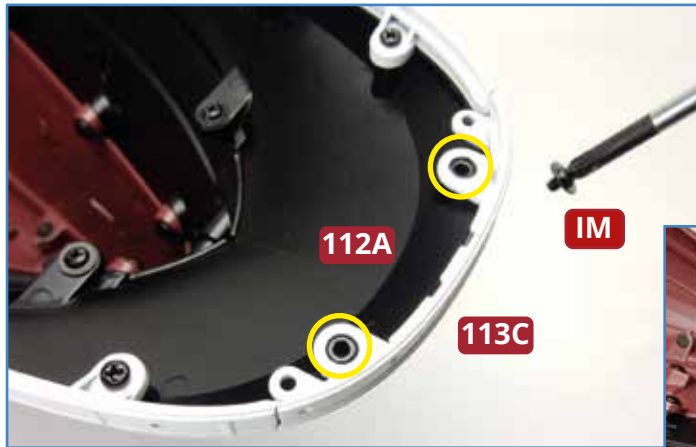


1 Nehmen Sie die Steuerbord-Abschlussleiste **113A** und setzen Sie sie testweise auf die Steuerbordseite des Heckabschnitts **112A**. Stimmen Laschen und Aufnahmen überein (rechts und unten gelb eingekreist), fixieren Sie die Leiste mit drei Schrauben **AM** am Heckabschnitt.

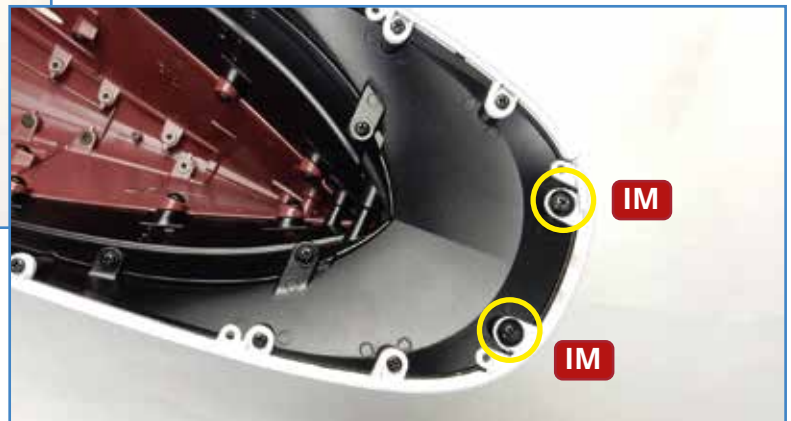




2 Auf die gleiche Weise wird auf der gegenüberliegenden Seite die Backbord-Abschlussleiste **113B** mit drei Schrauben **AM** am Heckabschnitt **112A** befestigt.



3 Setzen Sie die Heck-Abschlussleiste **113C** mittig auf den Heckabschnitt **112A** und befestigen Sie ihn mit zwei Schrauben **IM**.



Das Bauergebnis

Die drei Abschlussleisten wurden im Heckbereich des Modells angebracht.

