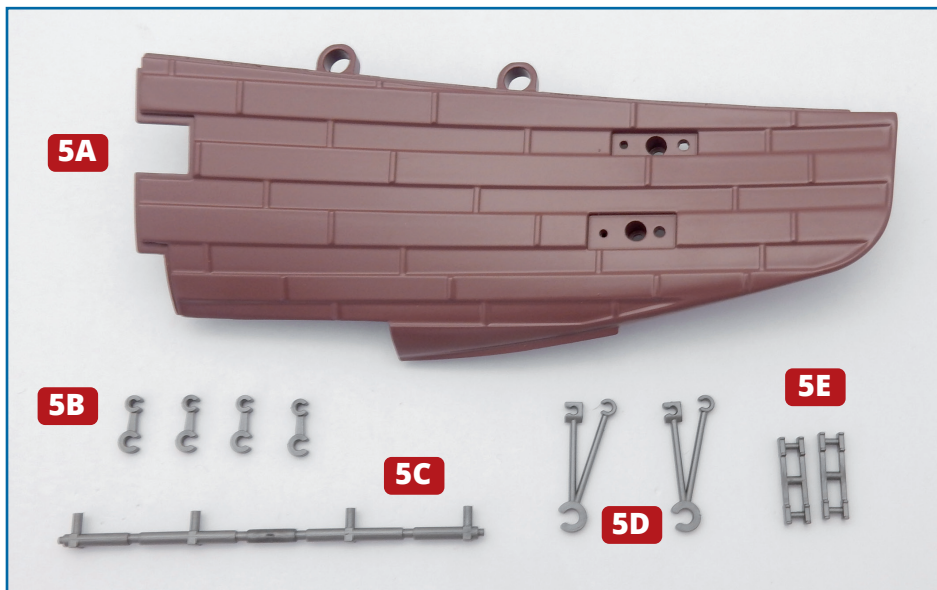




# BUGABSCHNITT UND VERBINDER



## BAUTEILE IM ÜBERBLICK

**5A** Steuerbord-Bugteil, untere Hälfte

**5B** Kurze Verbindungsstange (x 4)

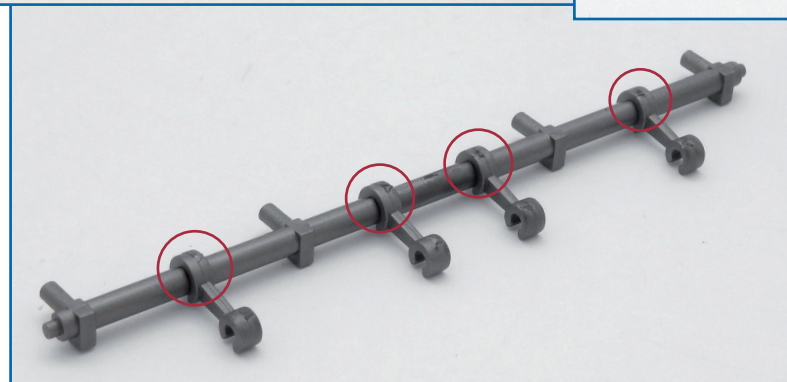
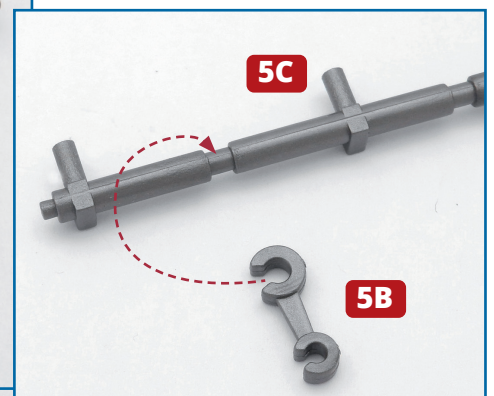
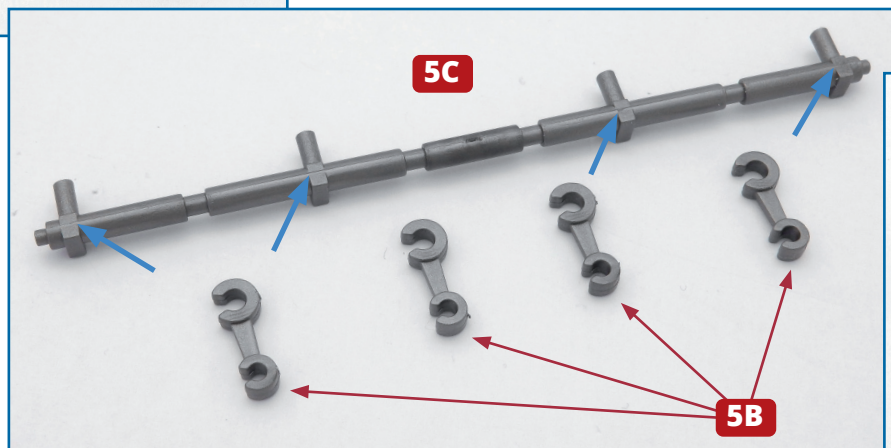
**5C** Verbindungswelle

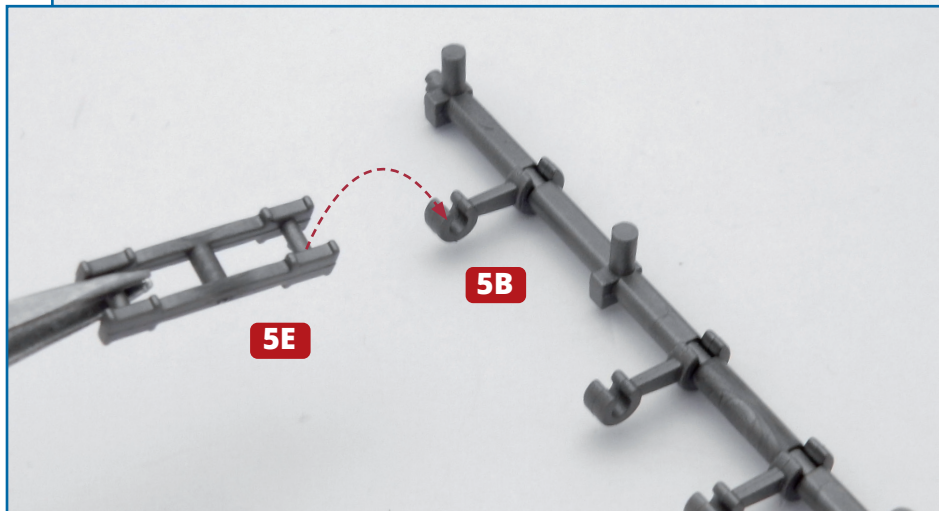
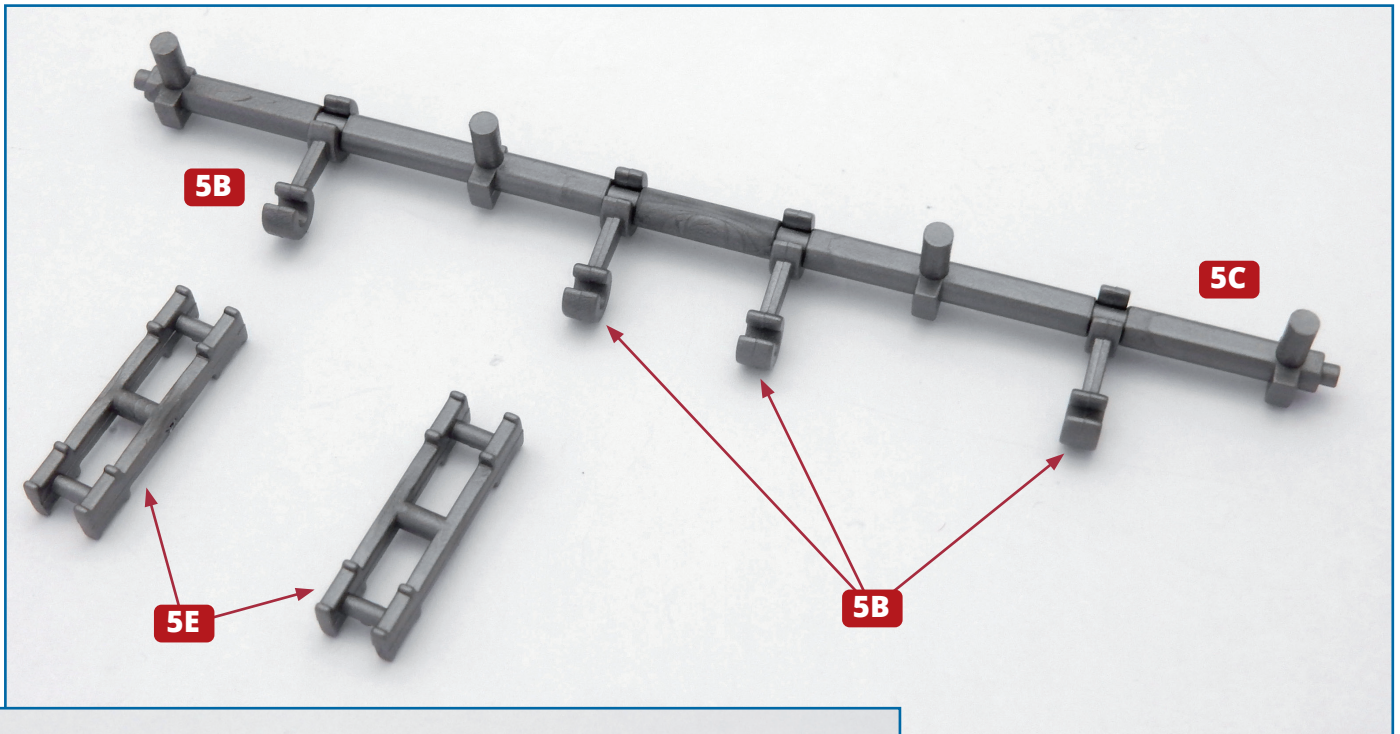
**5D** Ventilstange (x 2)

**5E** Verbinder (x 2)

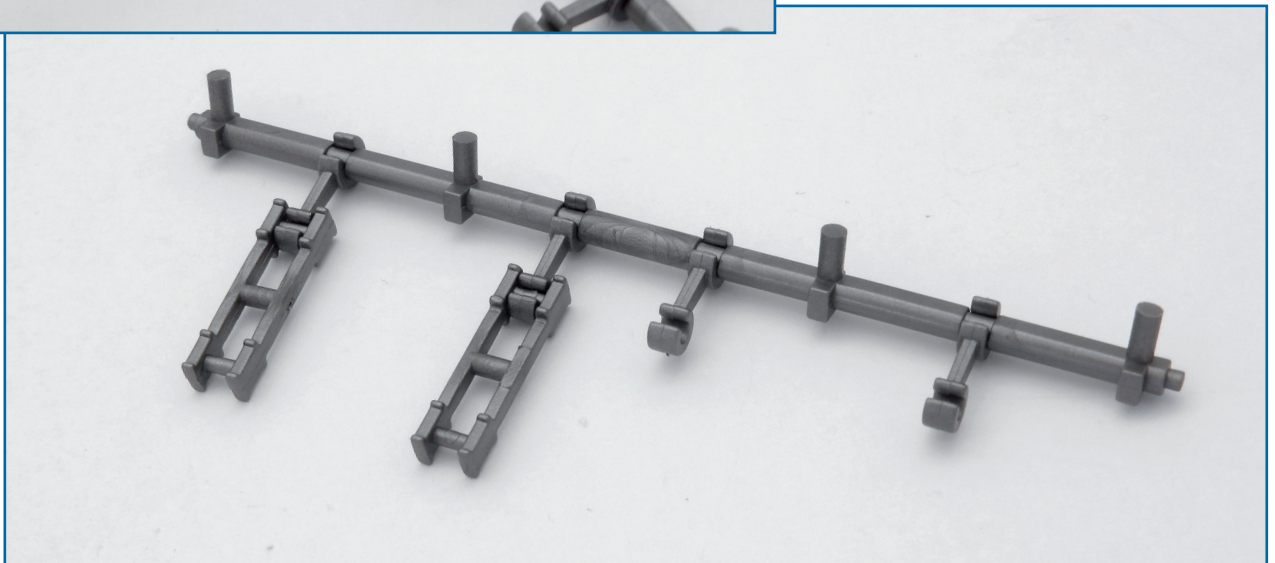


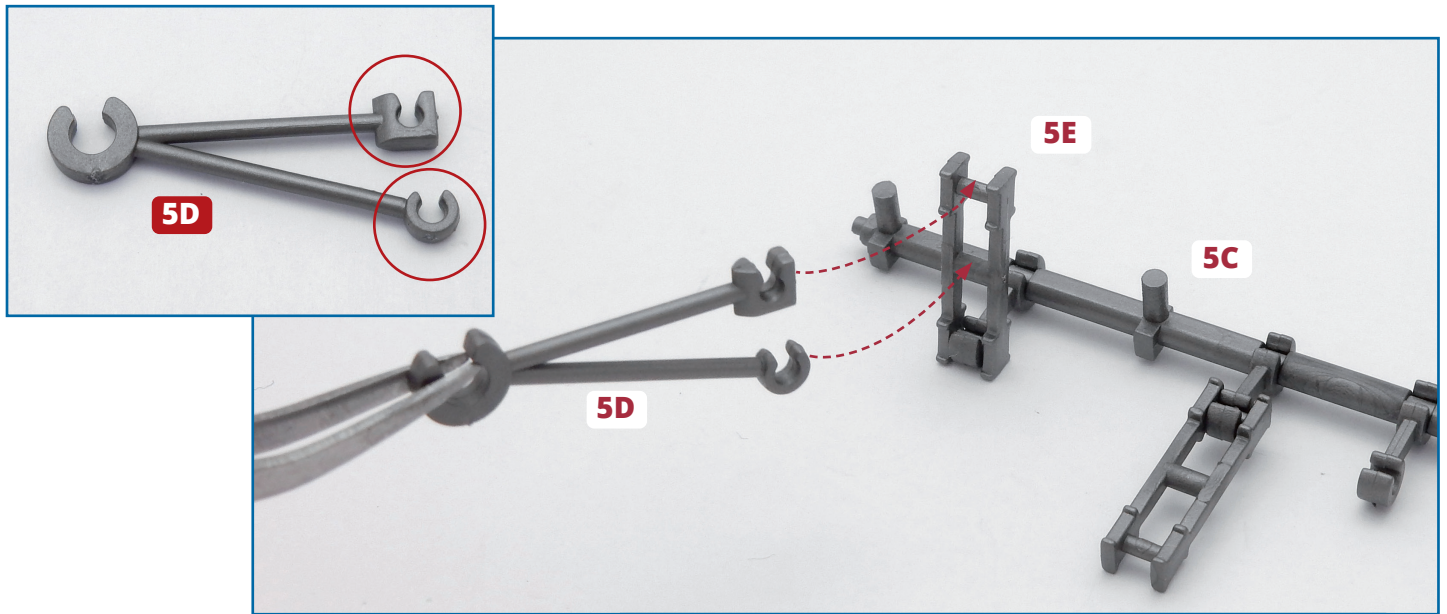
**1** Nehmen Sie die vier kurzen Verbindungsstangen **5B**: Beachten Sie, dass ihre beiden hakenförmigen Enden unterschiedlich groß sind (links). Richten Sie die Verbindungswelle **5C** so aus, dass die Seite nach oben weist, auf der die Blöcke unten an den großen Zapfen flach sind (blaue Pfeile, unten). Klinken Sie die größeren Haken der Verbindungsstangen **5B** an den vier schmalen Abschnitten der Welle **5C** ein (unten rechts und ganz unten). Verwenden Sie keinen Kleber!



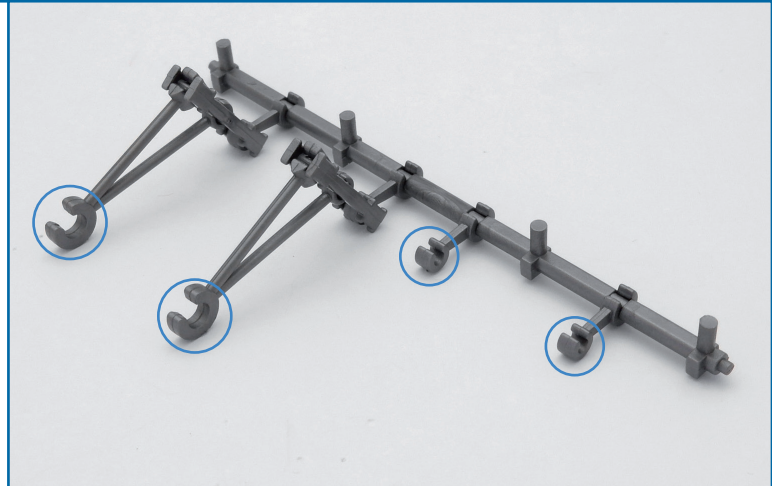


**2** Drehen Sie die Verbindungs-  
welle **5C** um: Ihre vier Zapfen  
sollen nun nach oben weisen.  
Nehmen Sie einen der Verbinder  
**5E** und befestigen Sie ihn am  
freien Haken von einer der  
Verbindungsstangen **5B** (links).  
Wiederholen Sie diesen Vorgang  
mit dem zweiten Verbinder **5E** an  
der nächsten Verbindungsstange  
**5B** (unten).





**3** Nehmen Sie eine Ventilstange **5D**: einer ihrer Haken ist eckig, der andere rund (oben links). Stellen Sie den ersten Verbind-er **5E** senkrecht hin und bringen Sie an seinen beiden waagerechten Querstreben die beiden Haken der Ventilstange **5D** an: Dabei muss der eckige Haken oben sein (oben rechts). Wiederholen Sie den Vor-gang mit der zweiten Ventilstange **5D** am zweiten Verbind-er **5E**. Achten Sie auf die Ausrichtung der Blöcke an der Welle und darauf, dass alle Öffnungen an den Haken nach oben zeigen (rechts, blau eingekreist).



## Das Bauergebnis

Bewahren Sie das Bugteil und die Wellen-Baugruppe gut auf: Beide werden in der nächsten Bauanleitung benötigt.

