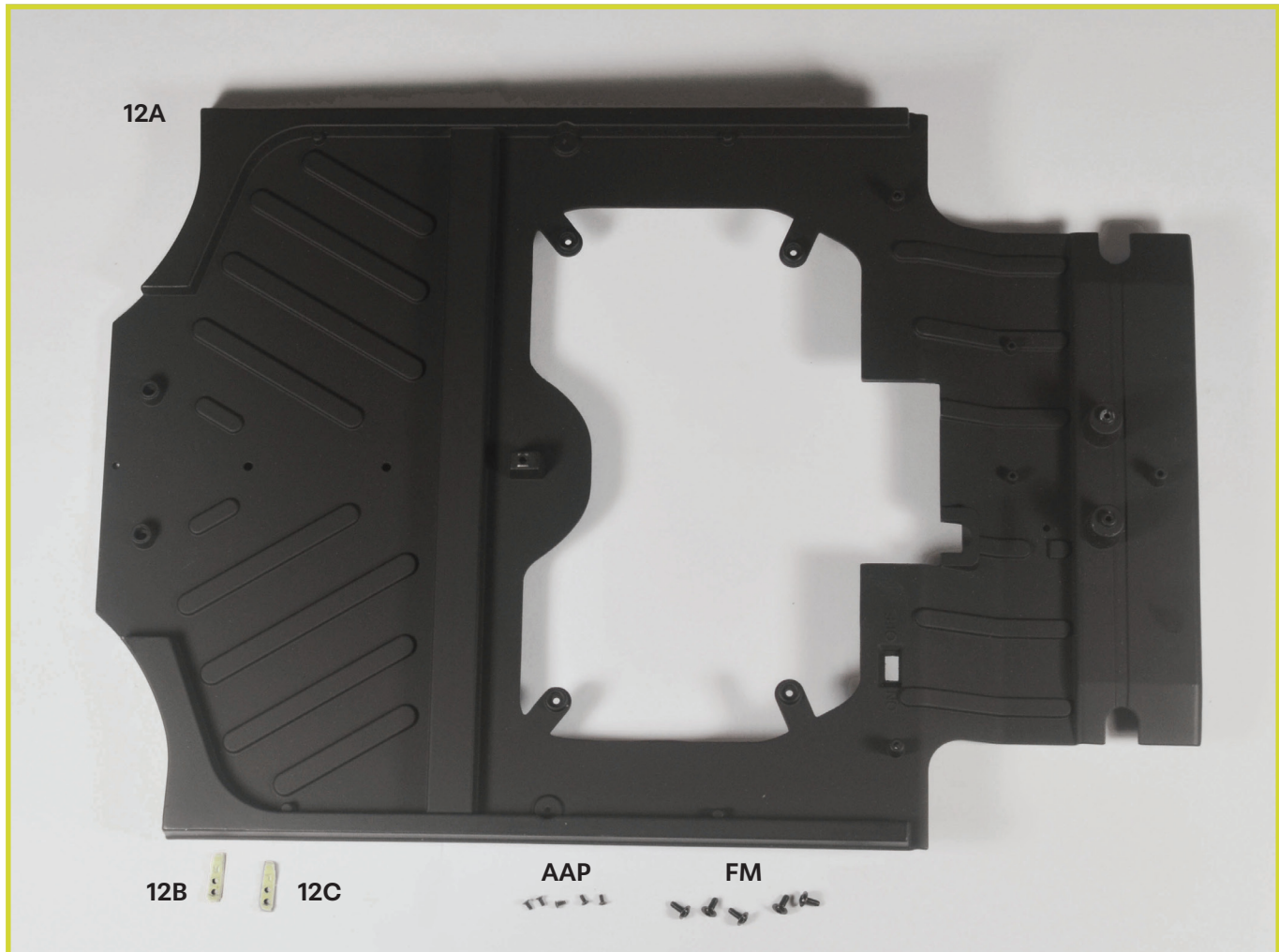




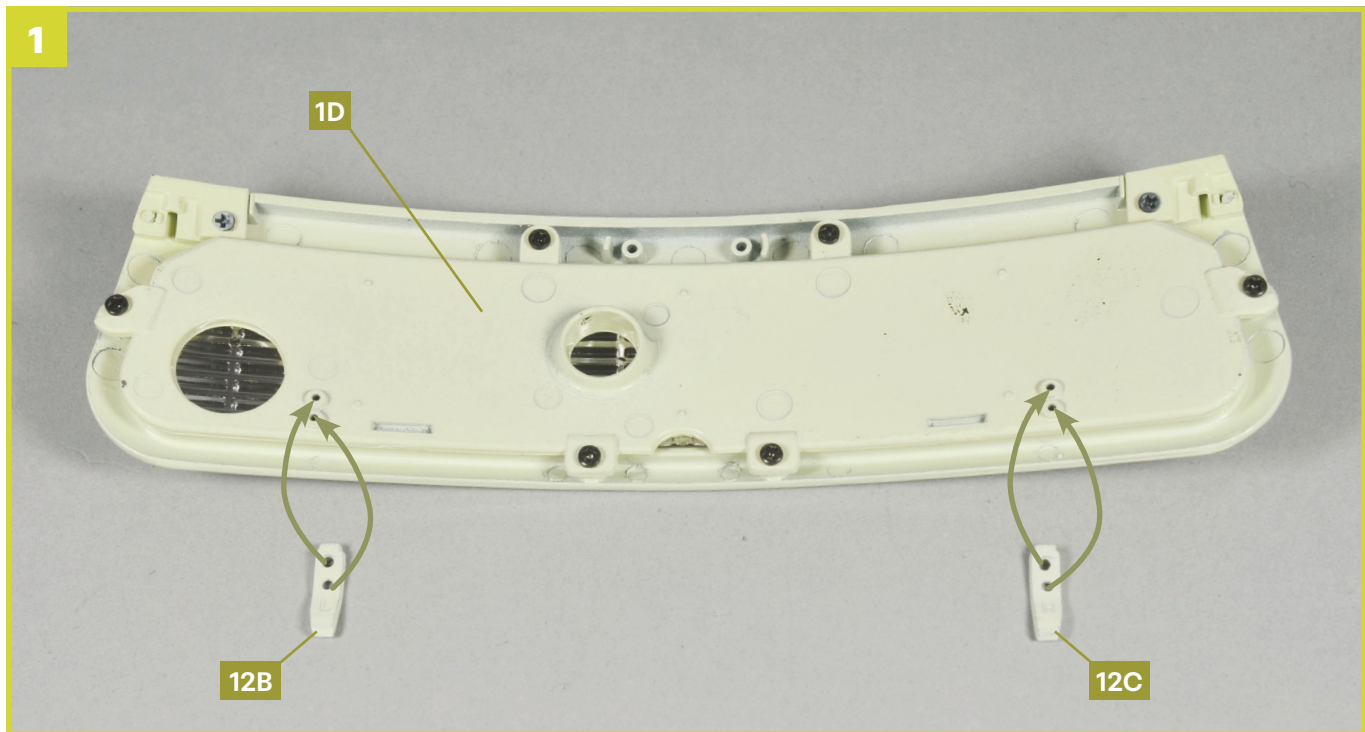
Das mittlere Bodenblech

In dieser Bauphase bringen Sie die beiden vorderen Radkästen am mittleren Bodenblech an.

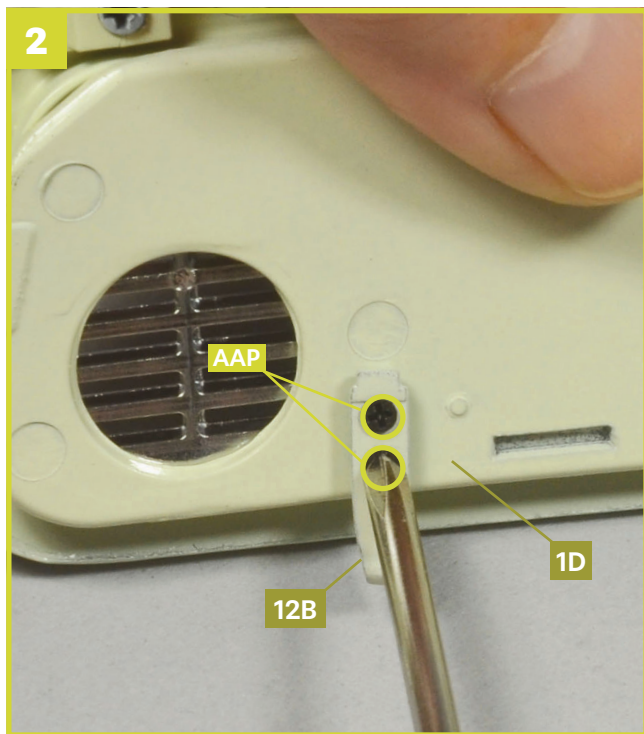


BAUTEILE IM ÜBERBLICK

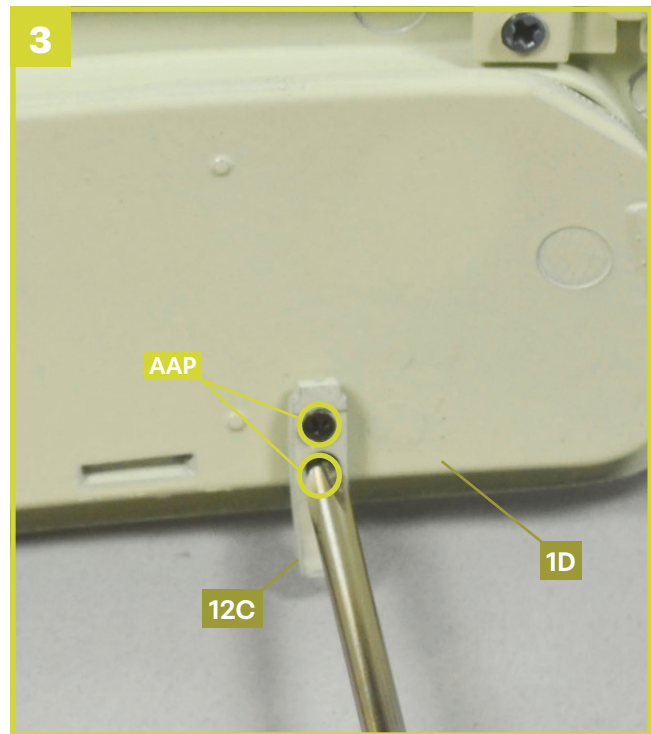
12A	Mittleres Bodenblech	AAP	5 Schrauben
12B	Linke Schottwandhalterung	FM	5 Schrauben
12C	Rechte Schottwandhalterung		



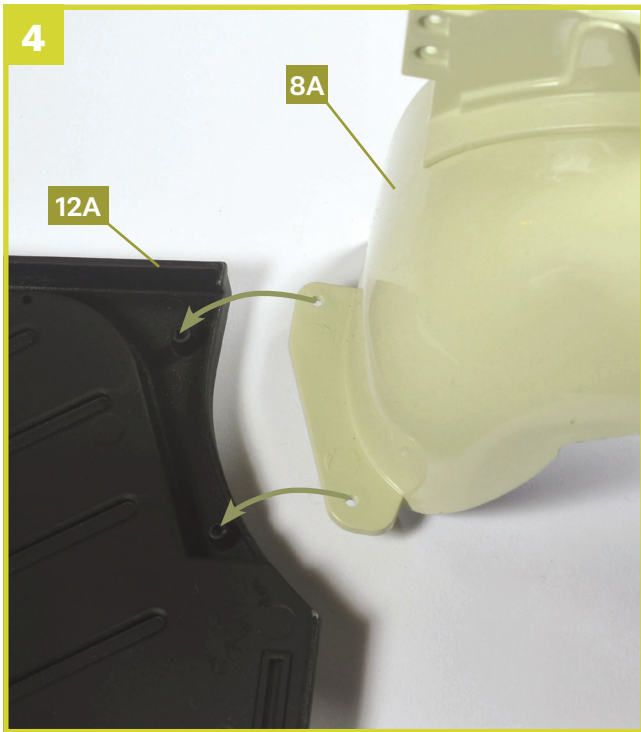
Legen Sie die linke Schottwandhalterung **12B** (mit „L“ markiert), die rechte Schottwandhalterung **12C** (mit „R“ markiert) sowie die Schottwand **1D** bereit. Die Pfeile deuten an, wie die Bohrlöcher der Teile aneinander angepasst werden müssen.



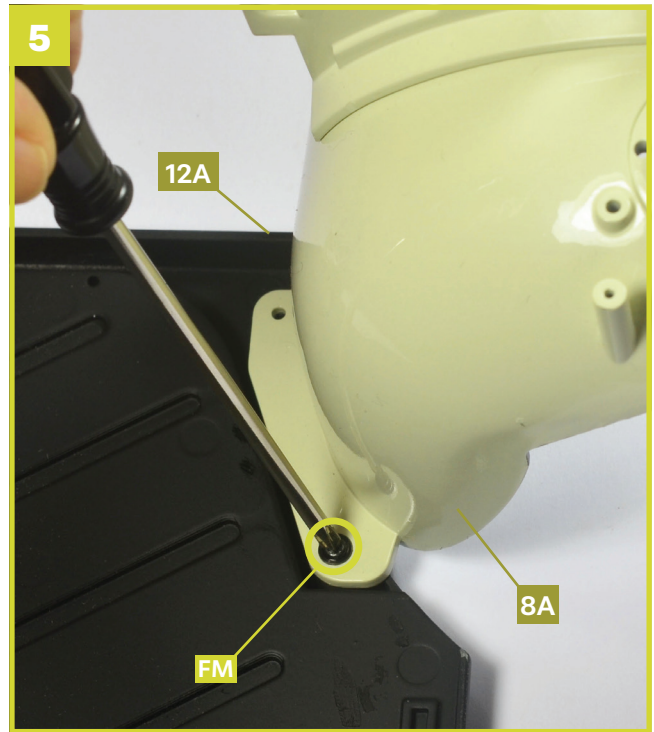
Fixieren Sie die linke Schottwandhalterung **12B** mit zwei Schrauben **AAP** an der Schottwand **1D**, wie gezeigt.



Fixieren Sie auch die rechte Schottwandhalterung **12C** mit zwei Schrauben **AAP** an der Schottwand **1D**, wie gezeigt.



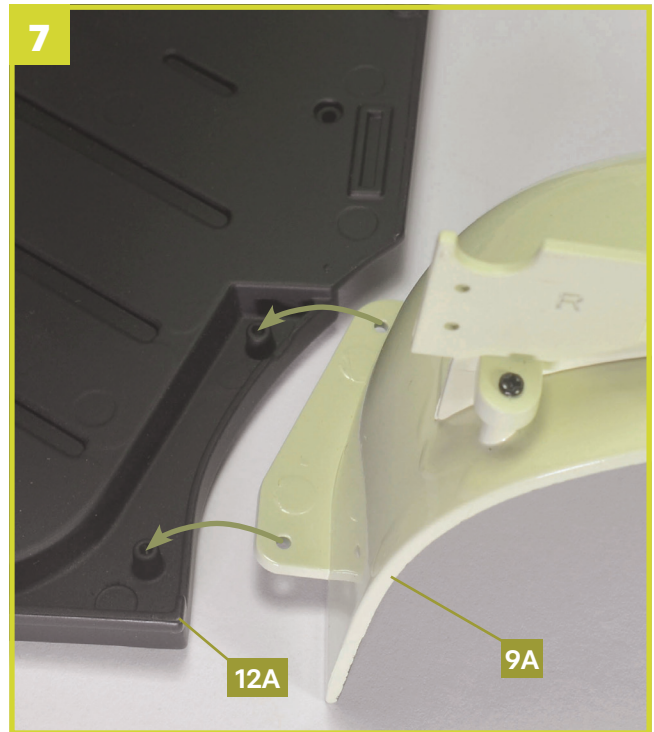
4
Setzen Sie die Bohrungen des vorderen linken Radkastens **8A** wie angedeutet auf die Zapfen am mittleren Bodenblech **12A**.



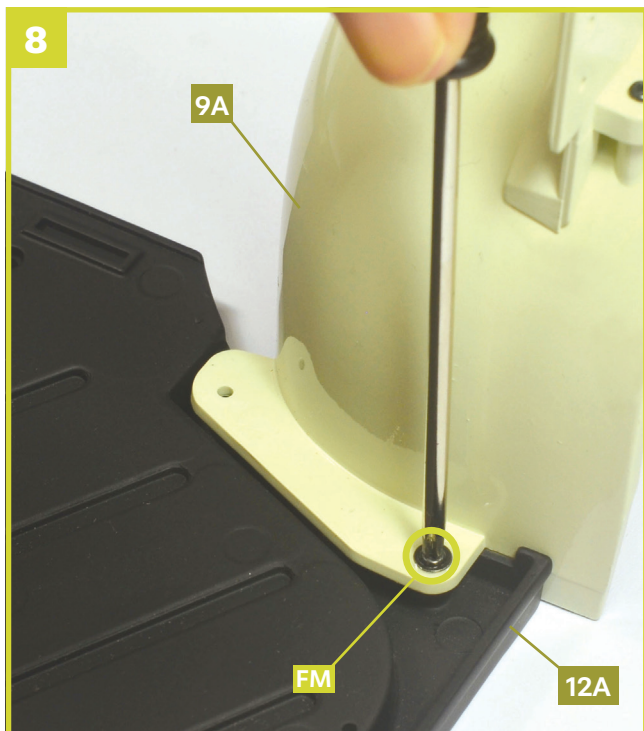
5
Fixieren Sie den vorderen linken Radkasten **8A** am mittleren Bodenblech **12A**, indem Sie eine Schraube **FM** festziehen.



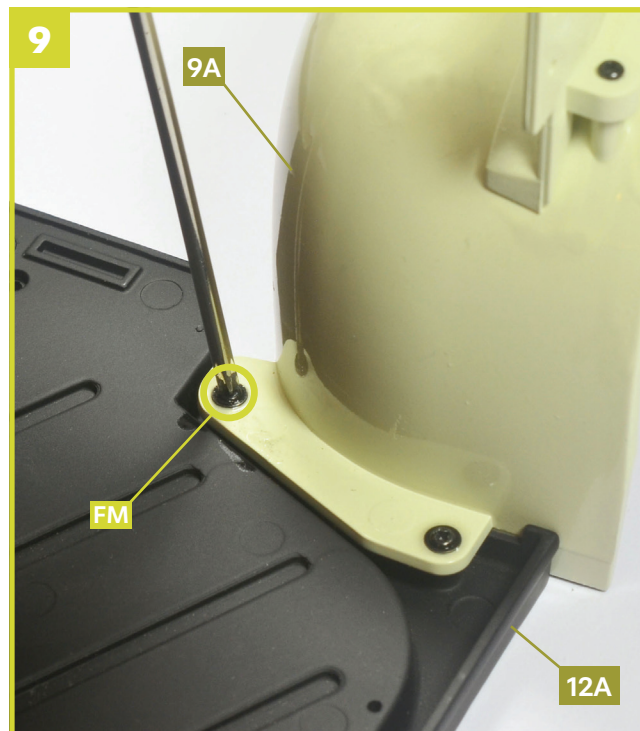
6
Drehen Sie eine zweite Schraube **FM** fest, um die beiden Bauteile aneinander zu fixieren.



7
Setzen Sie die Bohrungen des vorderen rechten Radkastens **9A** auf die Zapfen am mittleren Bodenblech **12A**, wie angedeutet.

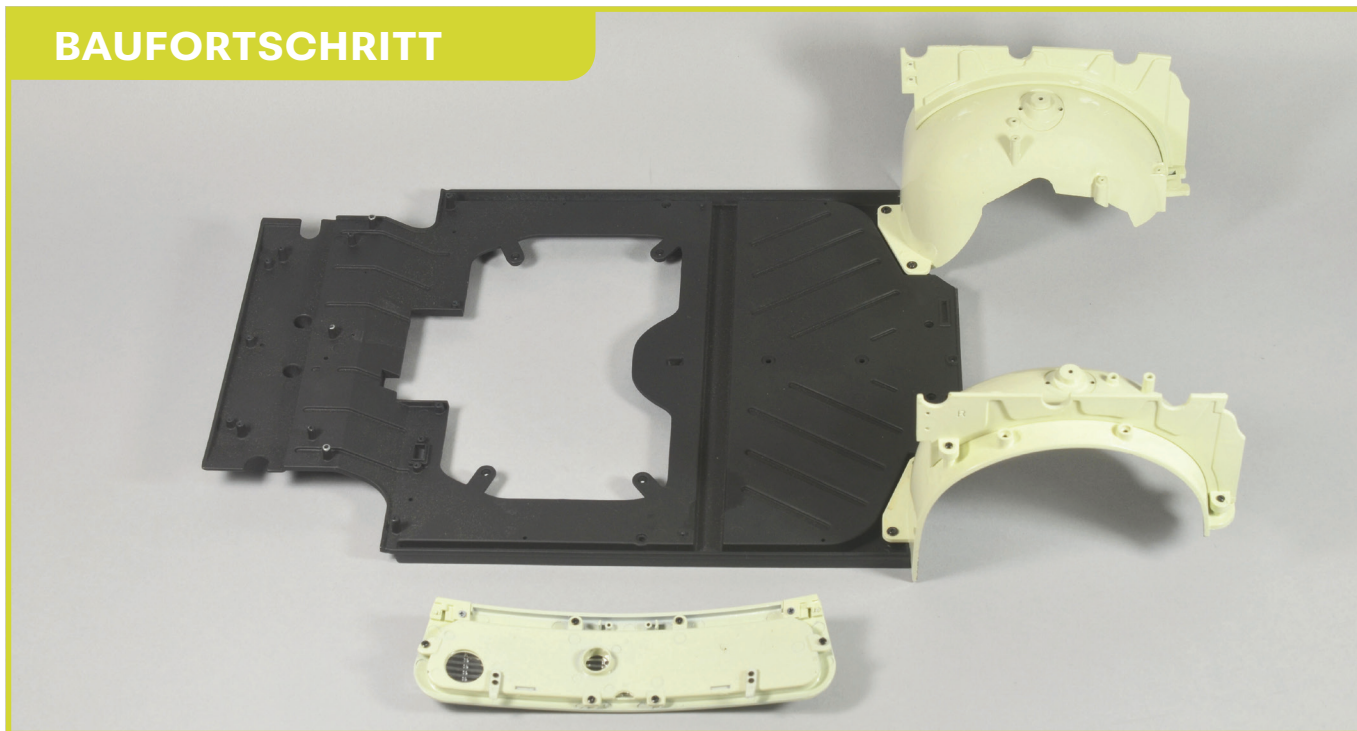


Ziehen Sie eine Schraube **FM** wie auf dem Bild gezeigt an, um den vorderen rechten Radkasten **9A** mit dem mittleren Bodenblech **12A** zu verbinden.



Schließen Sie die Montage des rechten vorderen Radkastens **9A** am mittleren Bodenblech **12A** ab, indem Sie eine weitere Schraube **FM** festziehen.

BAUFORTSCHRITT



Die beiden vorderen Radkästen wurden am mittleren Bodenblech montiert. Bewahren Sie die Baugruppe sorgfältig auf, bis sie wieder benötigt wird.