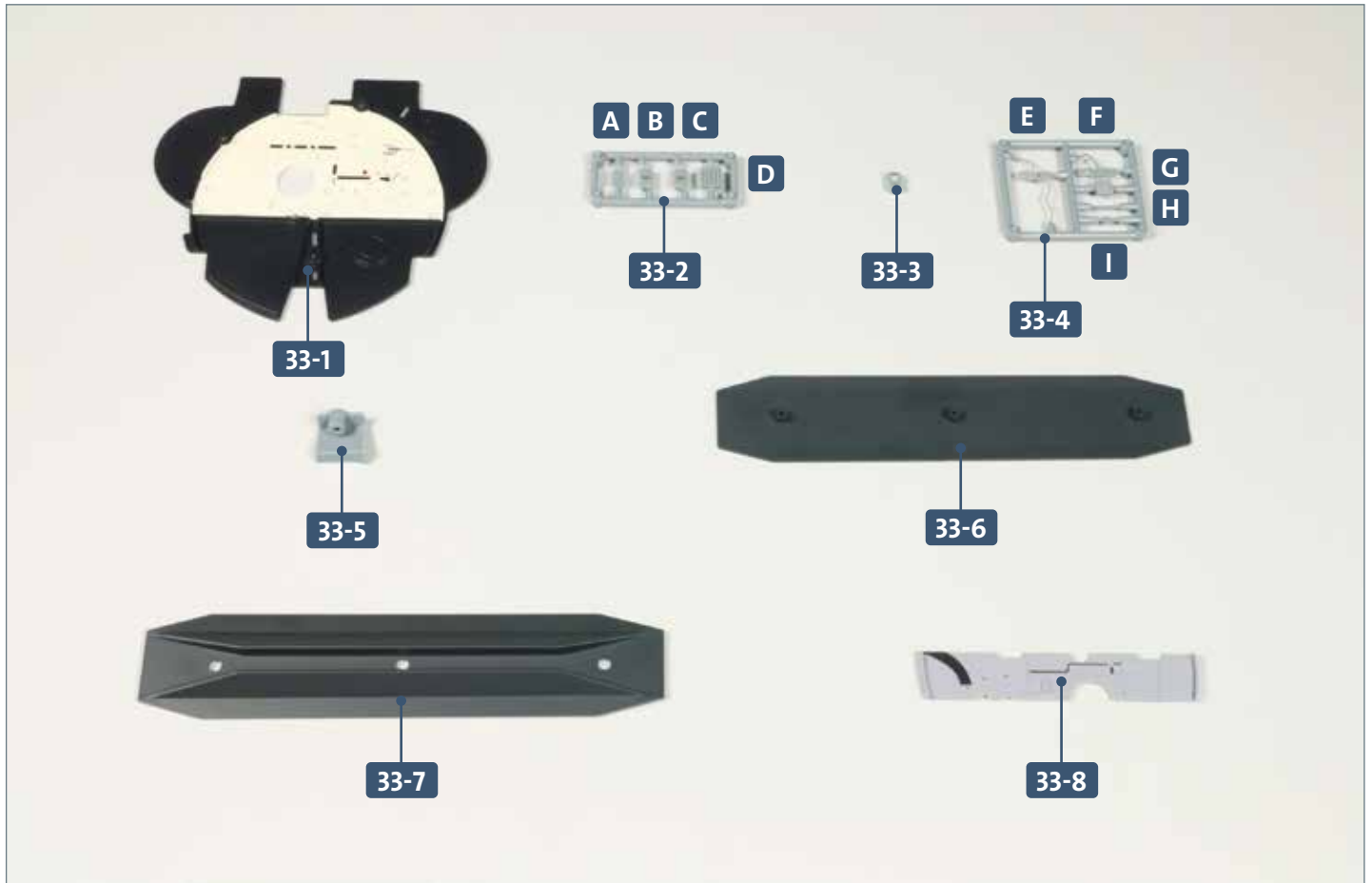




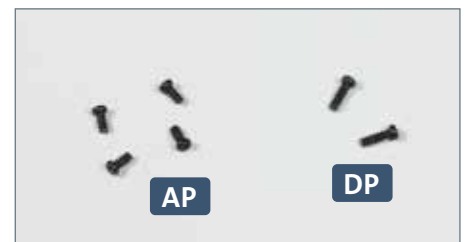
Vorderes Zentraleschott

An der zweiten Sektion wird ein Verbinder angebracht. Ein Anbauteil wird am Kiel der Rumpfstruktur befestigt. Das vordere Zentraleschott wird mit diversen Teilen versehen.



Ihre Bauteile im Überblick

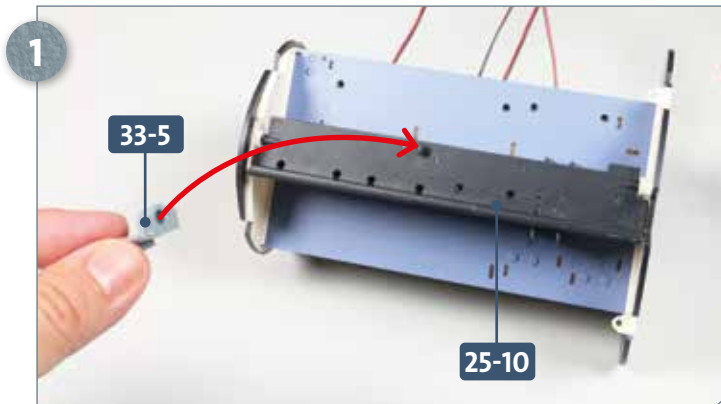
Teilenummer	Name	Material
33-1	vorderes Zentraleschott	ABS
33-2	Rahmen (A, B, C, D)	ABS
33-3	Fahrtmessanlage	ABS
33-4	Rahmen (E, F, G, H, I)	ABS
33-5	Verbinder	ABS
33-6	Bodenplatte des Anbauteils	ABS
33-7	Kiel-Anbauteil	ABS
33-8	Anbauplatte	ABS



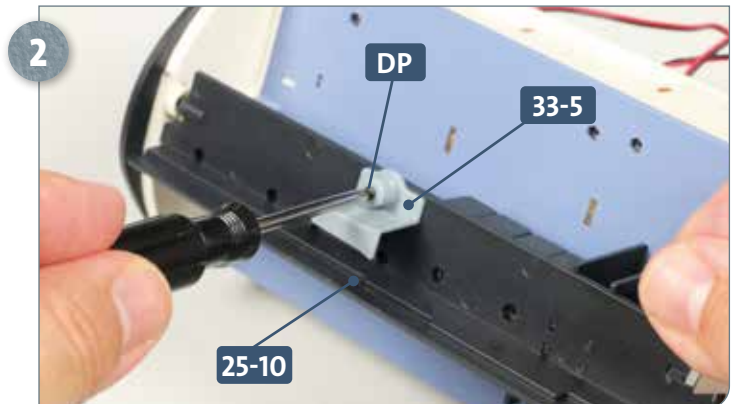
Schrauben

Typ	Anzahl	Abmessungen
AP	3+1	2,0 x 4 mm
DP	1+1	2,0 x 6 mm

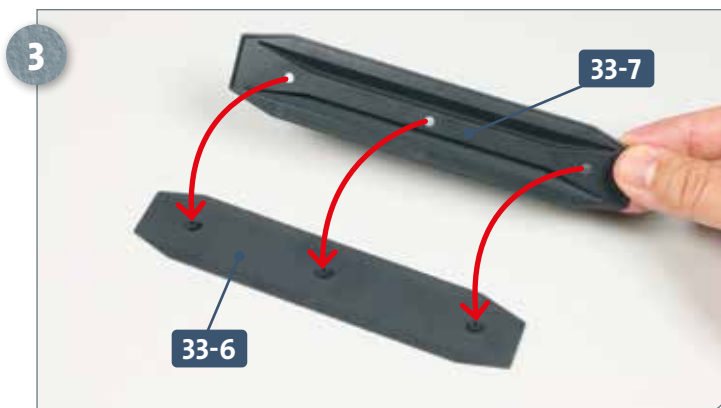
SCHRITT 1 → Arbeiten an der zweiten Sektion und am Kiel der Rumpfstruktur



Legen Sie die zweite Sektion (vorderer Mannschaftswohnraum, Funk- und Horchraum) so auf Ihre Arbeitsplatte, dass Sie Zugriff auf deren Rückseite haben. Führen Sie den Verbinder **33-5** zur Aufnahme an der Installationsschiene **25-10**, wie es der Pfeil andeutet.



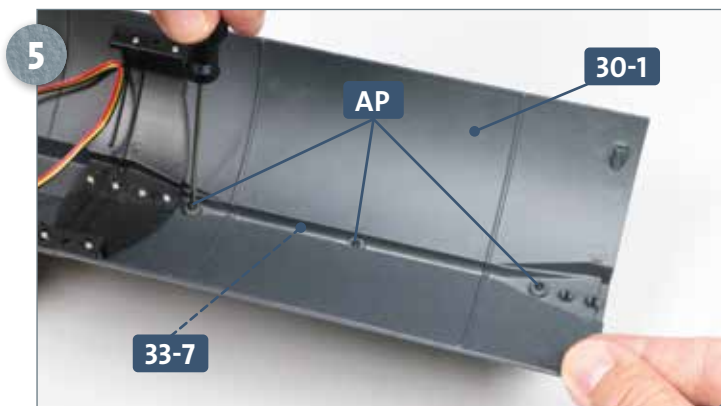
Fixieren Sie den Verbinder **33-5** mit einer Schraube **DP** an der Installationsschiene **25-10**.



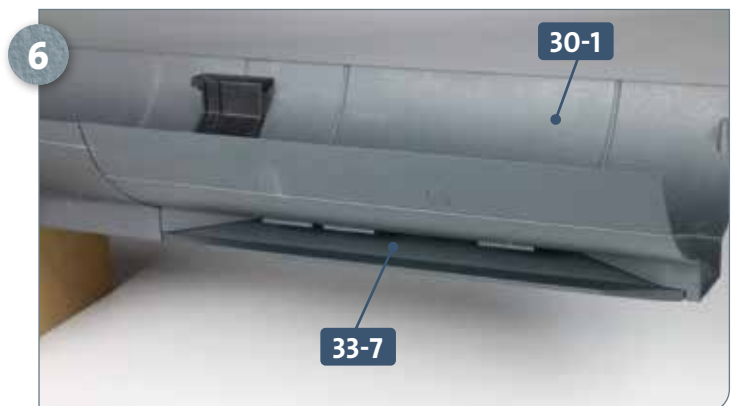
Legen Sie die Bodenplatte **33-6** auf Ihre Arbeitsplatte. Nehmen Sie das Kiel-Anbauteil **33-7** und fügen Sie es mit der Bodenplatte zusammen, wie es die Pfeile andeuten.



Das Kiel-Anbauteil **33-7** ist mit der Bodenplatte **33-6** zusammengesetzt. Positionieren Sie die Baugruppe vor der Rumpfstruktur und legen Sie drei Schrauben **AP** bereit.

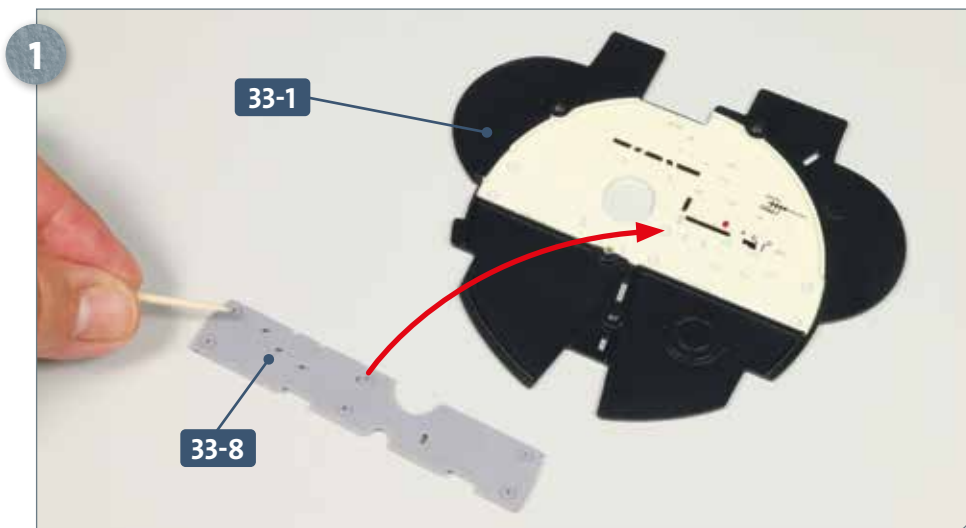


Positionieren Sie das Kiel-Anbauteil **33-7** unter dem unteren Rumpfabschnitt **30-1** und befestigen Sie es von oben, indem Sie die drei Schrauben **AP** eindrehen.

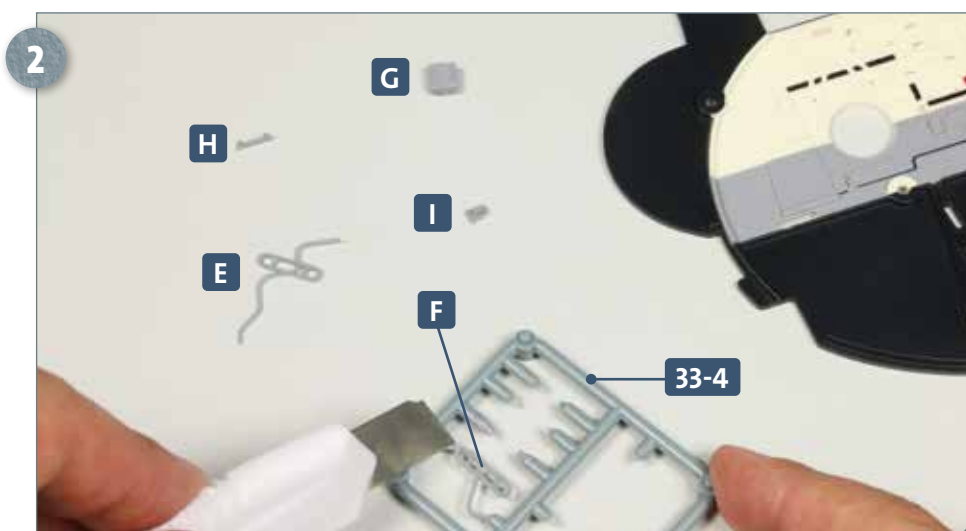


Die Abbildung zeigt das am unteren Rumpfabschnitt **30-1** befestigte Kiel-Anbauteil **33-7**.

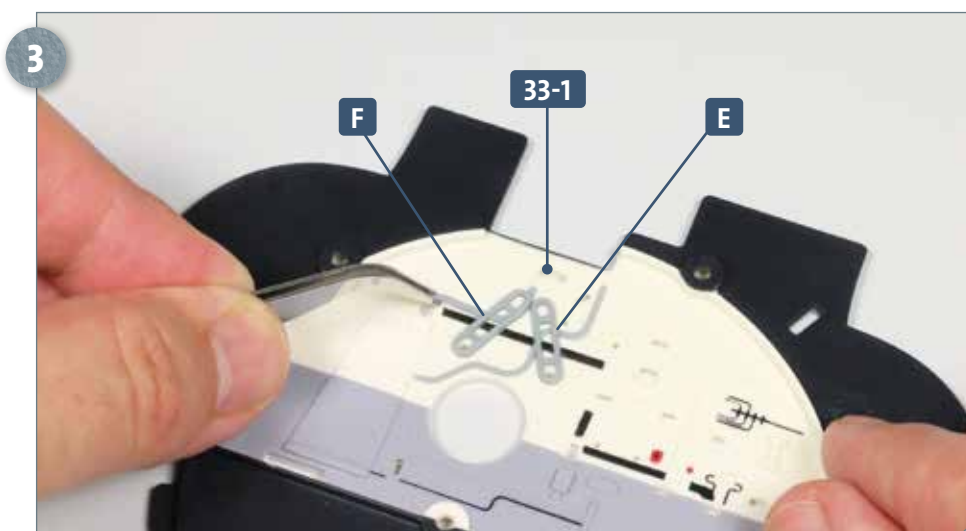
SCHRITT 2 → Anbauteile für das vordere Zentraleschott



Legen Sie das vordere Zentraleschott **33-1** bereit. Positionieren Sie die Anbauplatte **33-8** mit der Rückseite nach oben auf Ihrer Arbeitsplatte und versehen Sie deren Rückseite mit etwas Sekundenkleber. Fixieren Sie die Anbauplatte am Zentraleschott, wie es das Detailbild zeigt.



Nehmen Sie den Rahmen **33-4** zur Hand und trennen Sie die fünf Teile heraus: die beiden Ketten für Handräder **E** und **F**, den Lautsprecher **G**, die Anbauschiene der Kreiselkompassstocher **H** und die Steuerkontakte **I**.



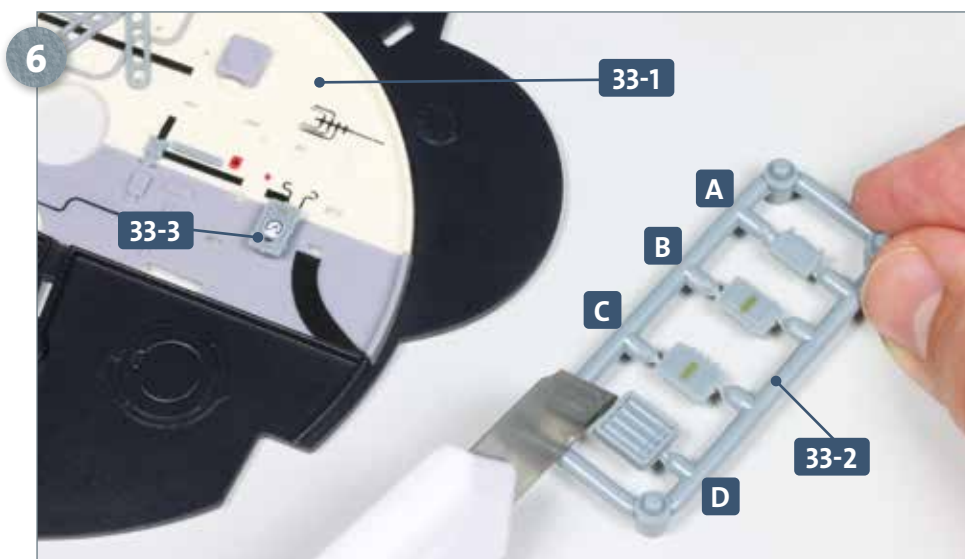
Kleben Sie als Erstes die beiden Ketten **E** und **F** in den Vertiefungen des vorderen Zentraleschotts **33-1** fest.



Als Nächstes werden die beiden Zapfen an der Rückseite des Lautsprechers **G** in den Schlitten des Zentraleschotts **33-1** festgeklebt, wie abgebildet.

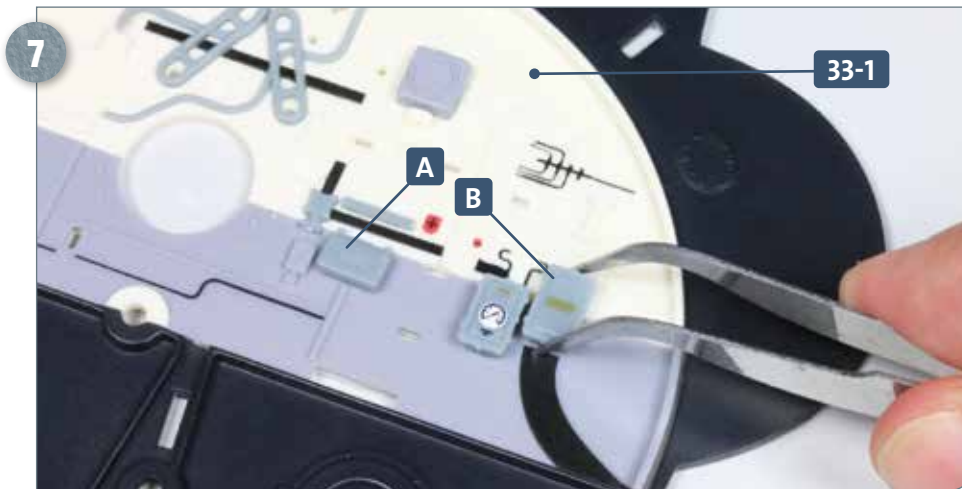


Etwas weiter unten am Zentraleschott **33-1** werden die Anbauschiene der Kreiselkompassstochter **H** und die Steuerkontakte **I** festgeklebt, wie abgebildet.



Die Fahrtmessanlage **33-3** wird als Nächstes in den Schlitten des Zentraleschotts **33-1** bzw. der Anbauplatte festgeklebt. Legen Sie anschließend den Rahmen **33-2** bereit und trennen Sie die vier Teile heraus: die Steuerung des Seitenruders **A**, den Schaltkasten für den Maschinentelegraphen Backbord **B**, den Schaltkasten für den Maschinentelegraphen Steuerbord **C** und die Kalipatronen **D**.

Schritt-für-Schritt-Bauanleitung

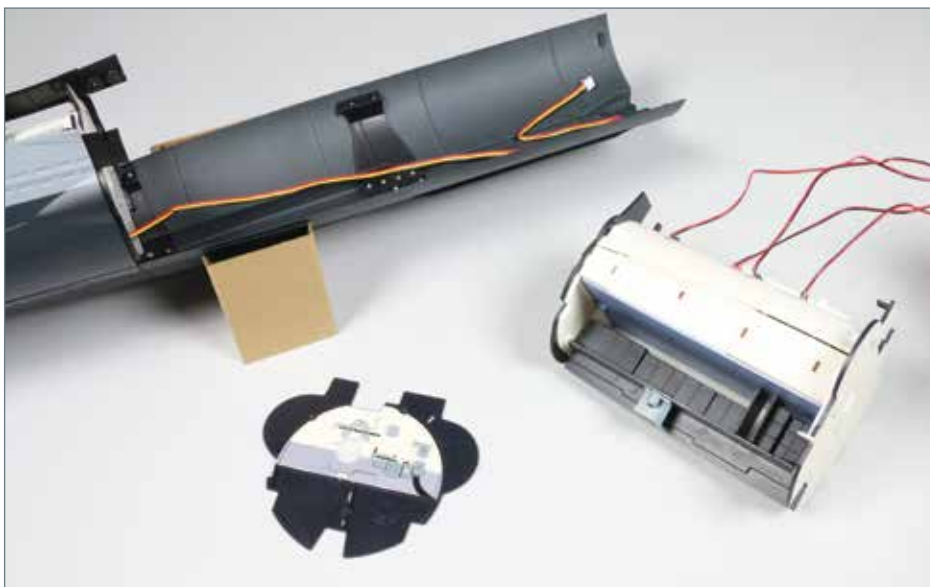


Bringen Sie die Steuerung **A** und den Schaltkasten **B** am Zentraleschott **33-1** an.



Als Letztes werden der Schaltkasten **C** und die Kalipatronen **D** am Zentraleschott **33-1** festgeklebt, wie abgebildet.

DAS BAUERGEBNIS



Ein Verbinder ist an der Rückseite der zweiten Sektion befestigt, ein Kiel-Anbauteil am Rumpf montiert. Das vordere Zentraleschott wurde mit diversen Anbauteilen ausgestattet.