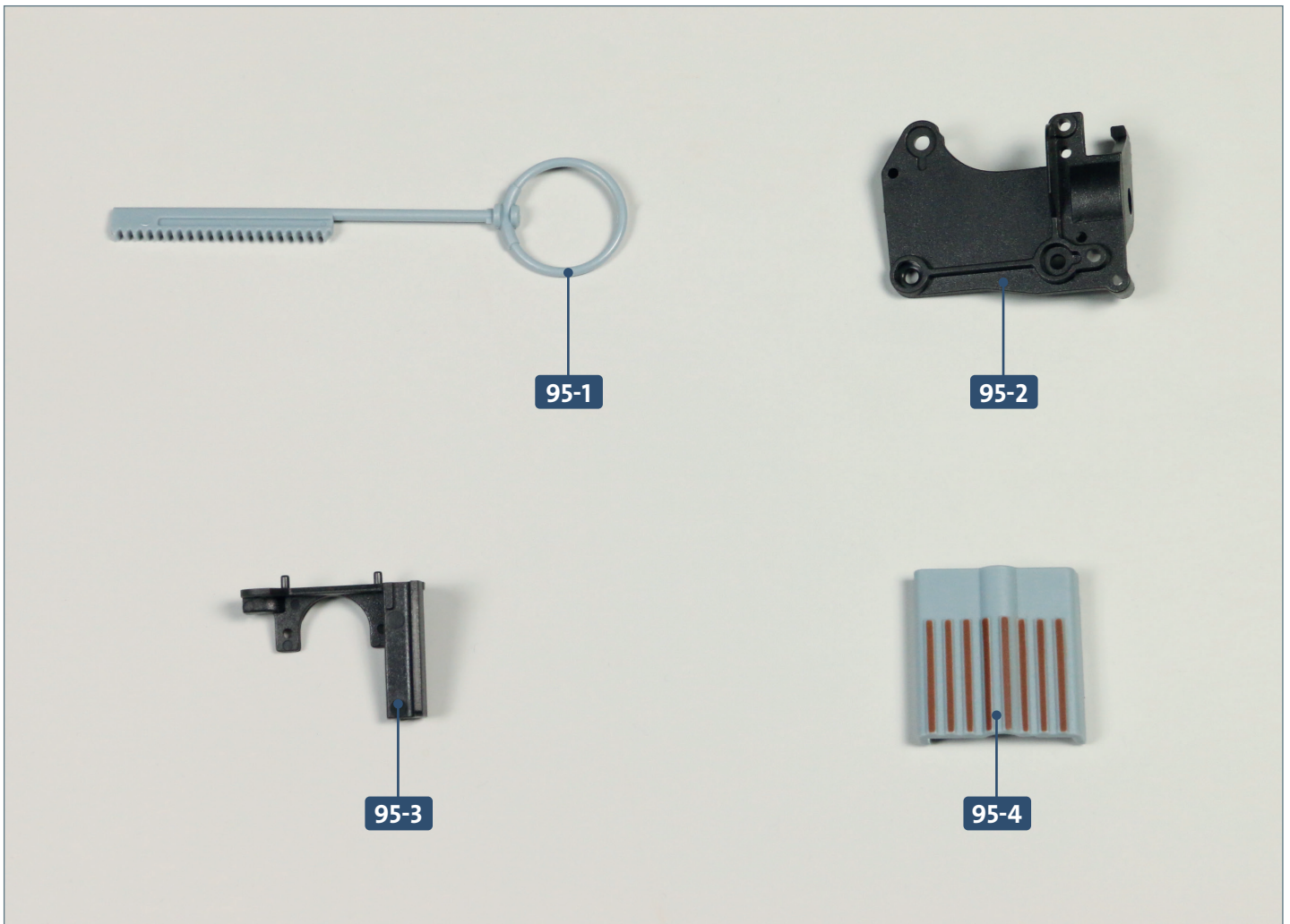




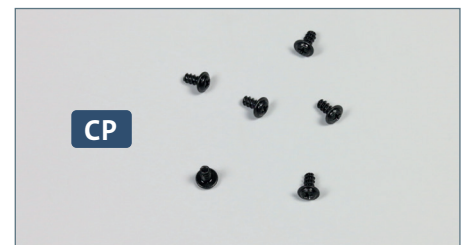
# Der Funkpeilrahmen

An der oberen Turmbaugruppe, die Sie zuletzt mit Ausgabe 5 bearbeitet haben, werden eine Halterung, eine Führung für den Funkpeilrahmen und ein Verkleidungsteil angebracht.



## Ihre Bauteile im Überblick

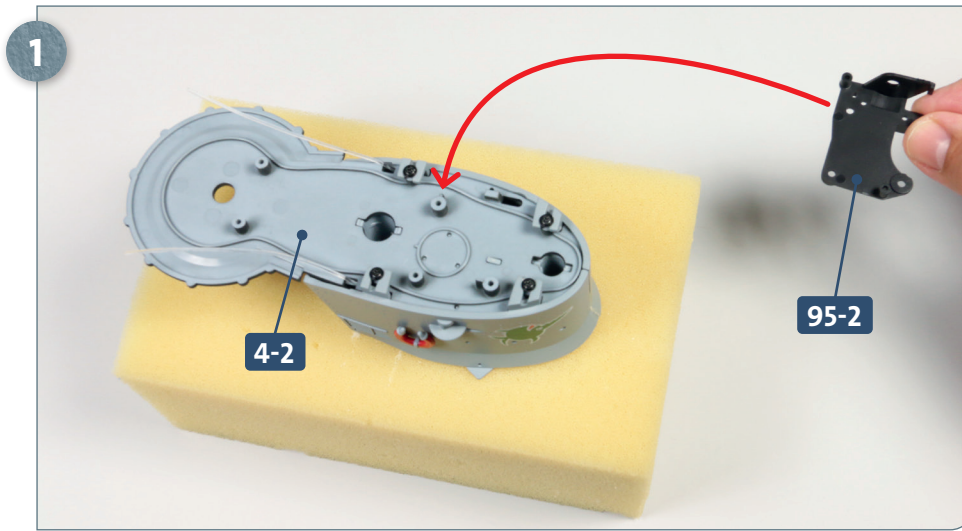
Teilenummer	Name	Material
95-1	Funkpeilrahmen	ABS
95-2	Halterung	ABS
95-3	Führung	ABS
95-4	Verkleidungsteil	ABS



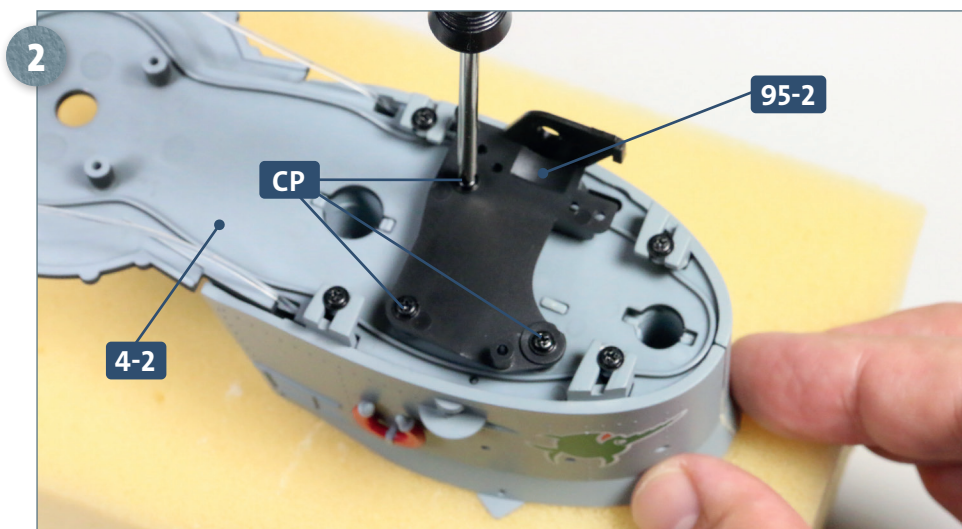
## Schrauben

Typ	Anzahl	Abmessungen
CP	5 + 1	2,0 x 4 mm (PWB)

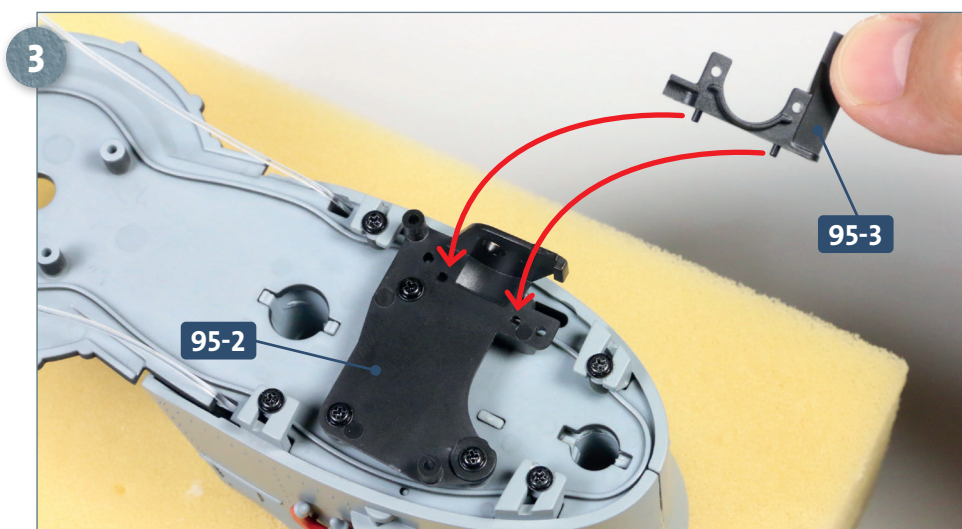
## SCHRITT 1 → Arbeiten an der oberen Turmbaugruppe



Nehmen Sie die obere Turmbaugruppe zur Hand, die Sie zuletzt mit der Ausgabe 5 bearbeitet haben. Stellen Sie sie vorsichtig auf den Kopf – optimalerweise auf einen weichen Untergrund, sodass die filigranen Bauteile an der Oberseite nicht beschädigt werden. Platzieren Sie die Halterung **95-2** auf den drei Aufnahmen im vorderen Bereich des Brückendecks **4-2**, wie es der Pfeil exemplarisch andeutet.

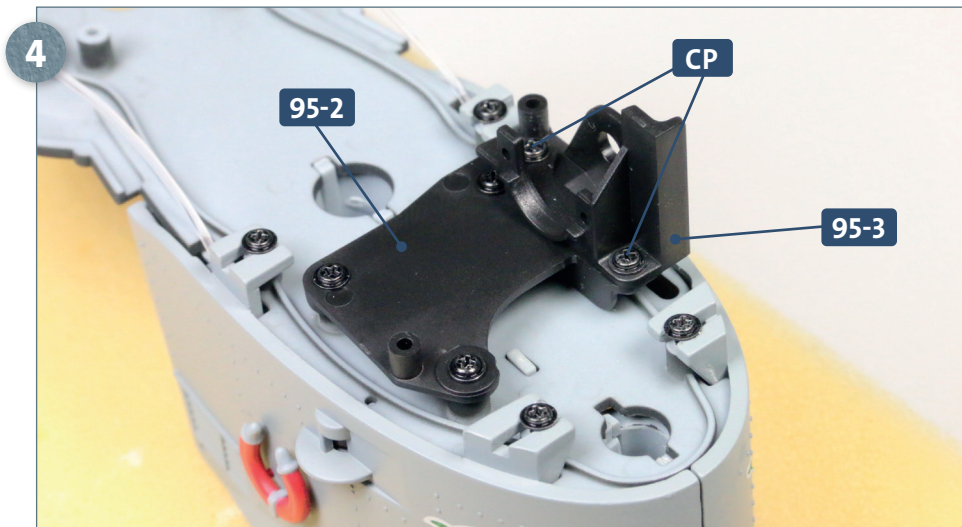


Fixieren Sie die Halterung **95-2** mit drei Schrauben **CP** am Brückendeck **4-2**.

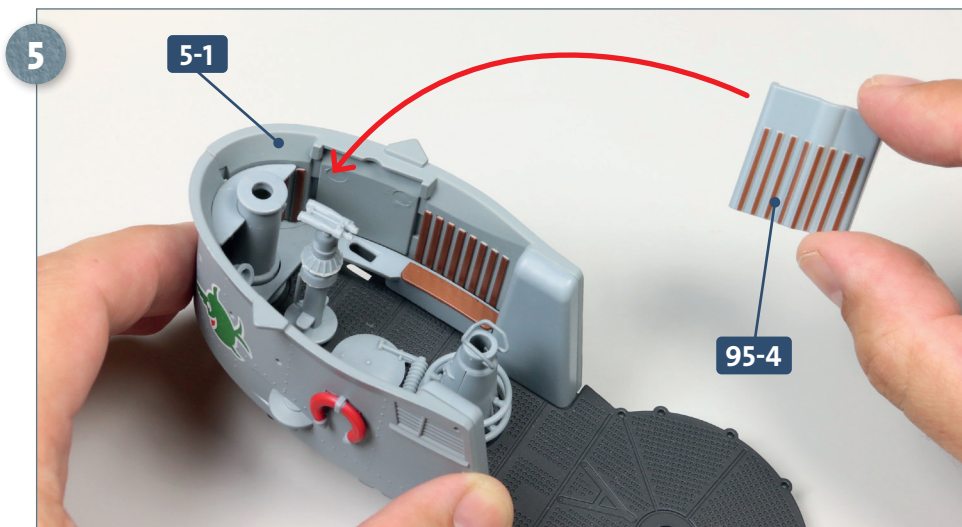


Nehmen Sie die Führung **95-3** und fügen Sie deren zwei Zapfen in die Löcher der Halterung **95-2** ein, auf die die beiden Pfeile weisen.

## Schritt-für-Schritt-Bauanleitung

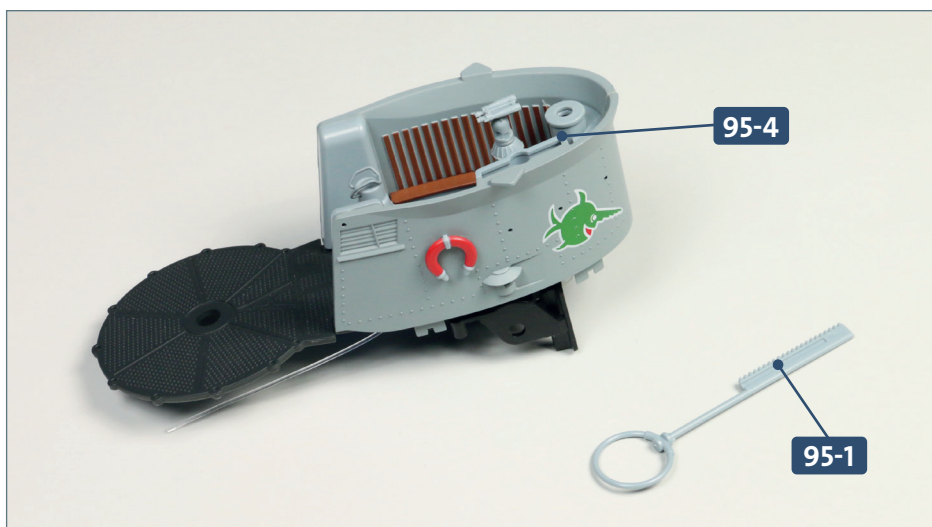


Befestigen Sie die Führung **95-3** an der Halterung **95-2**, indem Sie zwei Schrauben **CP** eindrehen.



Drehen Sie die obere Turmbaugruppe um. Nehmen Sie das Verkleidungsteil **95-4**. Versehen Sie dessen zwei längliche Zapfen mit etwas Sekundenkleber und fixieren Sie diese an den Aufnahmen, die sich an der Innenseite des rechten Schanzkleids **5-1** befinden, wie angedeutet. Das montierte Verkleidungsteil **95-4** bildet den Schacht für den Funkpeilrahmen, siehe dazu auch das folgende Foto.

### DAS BAUERGBNIS



An der oberen Turmbaugruppe wurden eine Halterung, eine Führung und ein Verkleidungsteil angebracht. Der Funkpeilrahmen **95-1** wird später montiert – bewahren Sie ihn gut auf.