

DER DACHRAHMEN

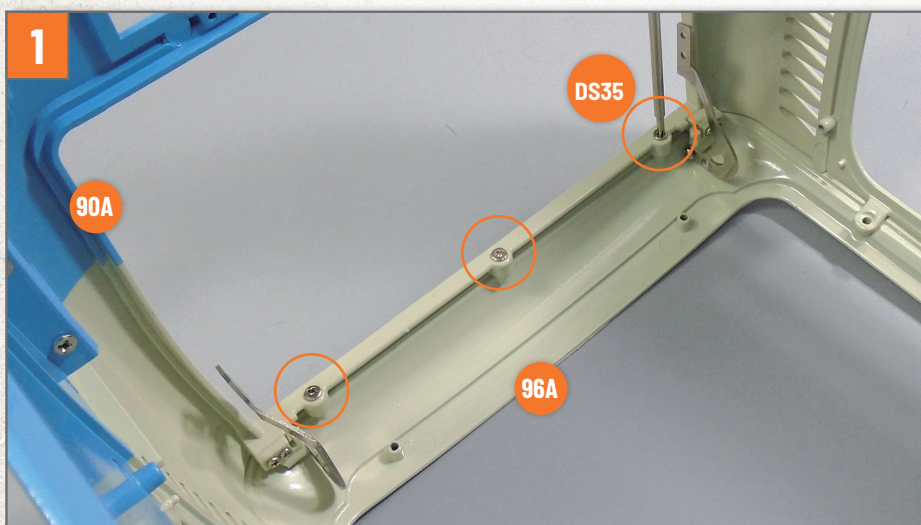
In dieser Ausgabe werden der Dachrahmen und weitere Elemente mit dem Rest der Karosserie verbunden.



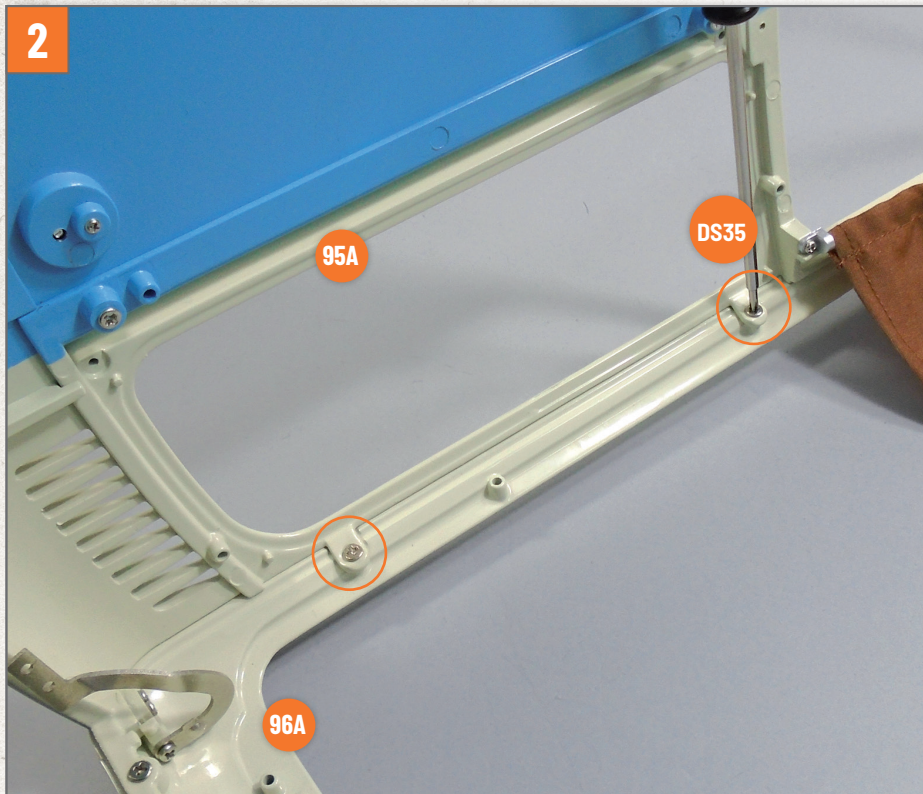
BAUTEILE IM ÜBERBLICK

96A Dachrahmen

DS35 achtzehn Schrauben (2,3 x 4 mm)



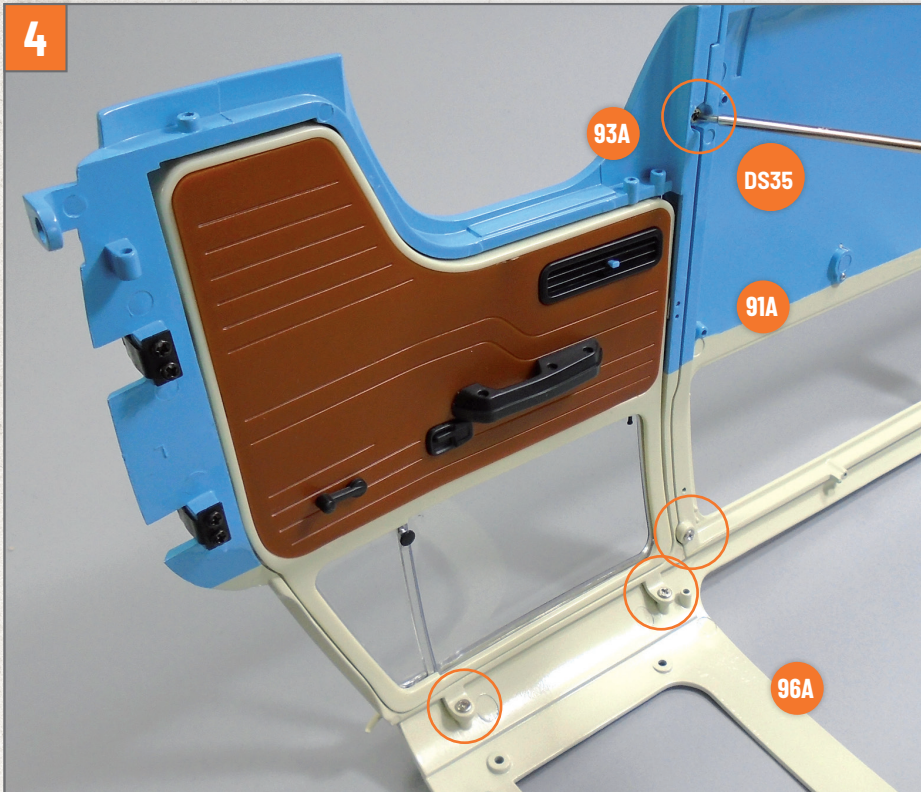
Nehmen Sie die in Bauphase 95 zusammengebaute Karosserie zur Hand. Setzen Sie den Dachrahmen **96A** in die dafür vorgesehene Stelle auf der Oberseite der Karosserie und richten Sie die Bohrungen der Komponenten aneinander aus. Drehen Sie die Baugruppe um und befestigen Sie den Dachrahmen **96A** an der Heckpartie **90A**, indem Sie drei Schrauben **DS35** in den im Foto markierten Bohrungen festziehen.



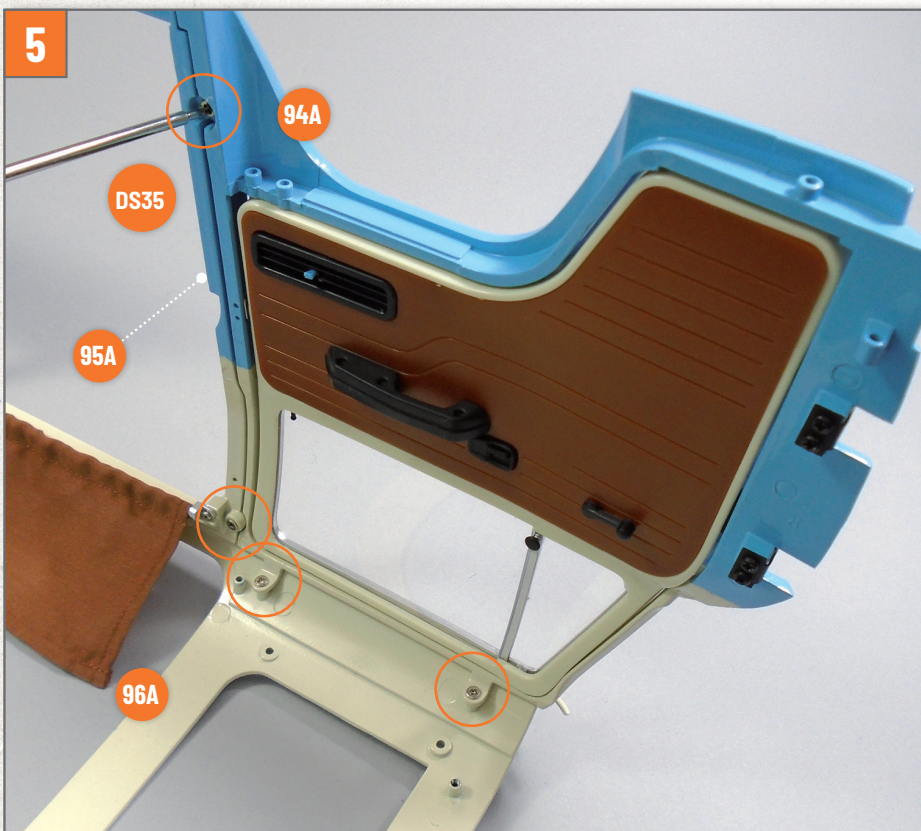
Befestigen Sie den Dachrahmen **96A** am Schiebetürrahmen **95A**, indem Sie zwei Schrauben **DS35** in den im Foto markierten Löchern festziehen.



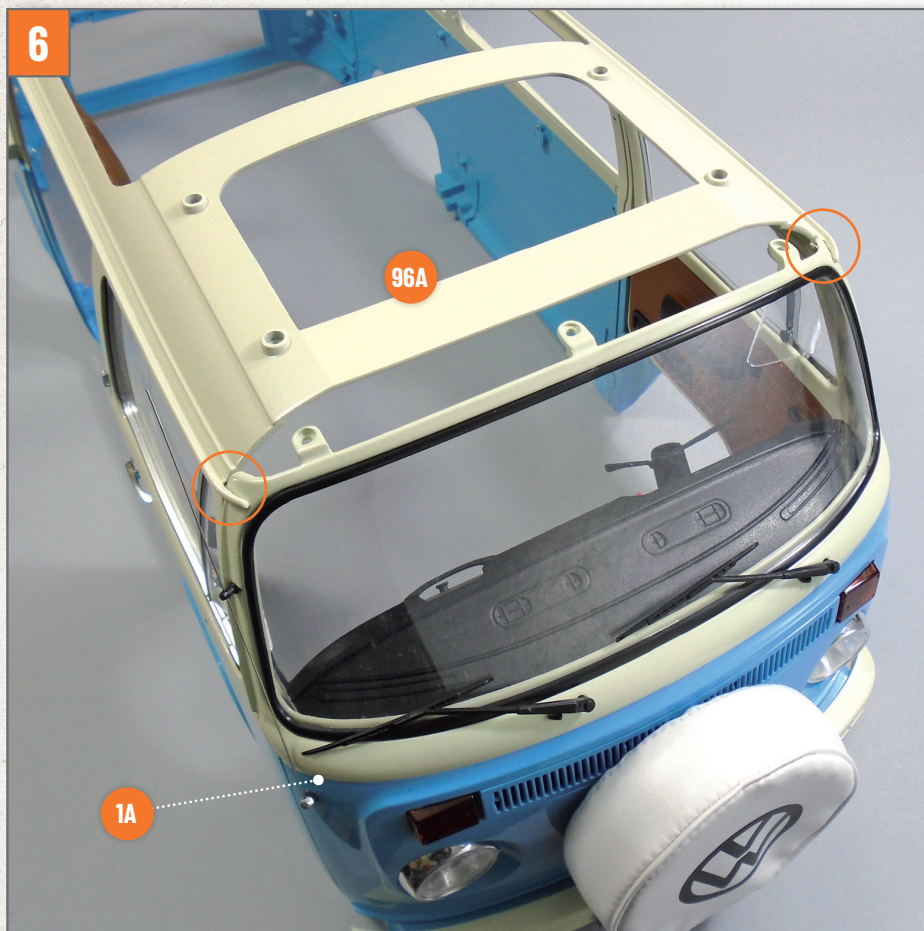
Befestigen Sie den Dachrahmen **96A** nun auch an der linken Seite der Karosserie **91A** mit zwei Schrauben **DS35**.



Nehmen Sie die in Bauphase 93 montierte Fahrertür zur Hand und setzen Sie sie auf die dafür vorgesehene Stelle. Achten Sie dabei auf die Ausrichtung der Bohrungen. Ziehen Sie vier Schrauben **DS35** in den im Foto markierten Löchern fest, um den Fahrertürrahmen **93A** am Dachrahmen **96A** und an der linken Seite der Karosserie **91A** zu befestigen.



Nehmen Sie die in Bauphase 94 montierte Beifahrertür und setzen Sie sie auf die dafür vorgesehene Stelle. Ziehen Sie vier Schrauben **DS35** in den im Foto markierten Löchern fest, um den Beifahrertürrahmen **94A** am Dachrahmen **96A** und am Schiebetürrahmen **95A** zu befestigen.



Nehmen Sie die in Bauphase 86 montierte Fahrzeugfront und befestigen Sie sie am Rest der Karosserie. Richten Sie die Komponenten wie abgebildet aus. Richten Sie die oberen Ecken der Karosserievorderseite **1A** an den Stiften des Dachrahmens **96A** (im Bild eingekreist) aus.



Drehen Sie die Baugruppe vorsichtig um, ohne die Komponenten dabei zu beschädigen. Befestigen Sie die Karosserievorderseite **1A** am Fahrertürrahmen **93A** und am Beifahrertürrahmen **94A**, indem Sie zwei Schrauben **DS35** in die auf dem Foto markierten Löcher eindrehen.