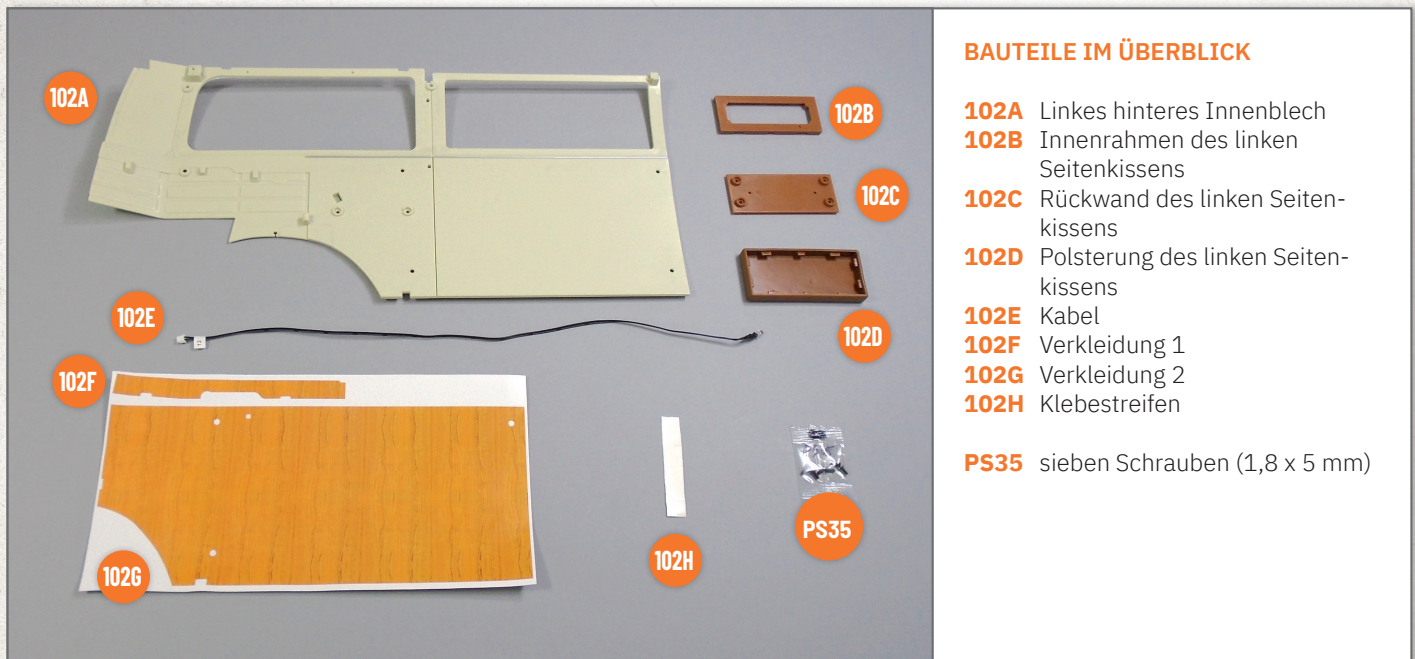
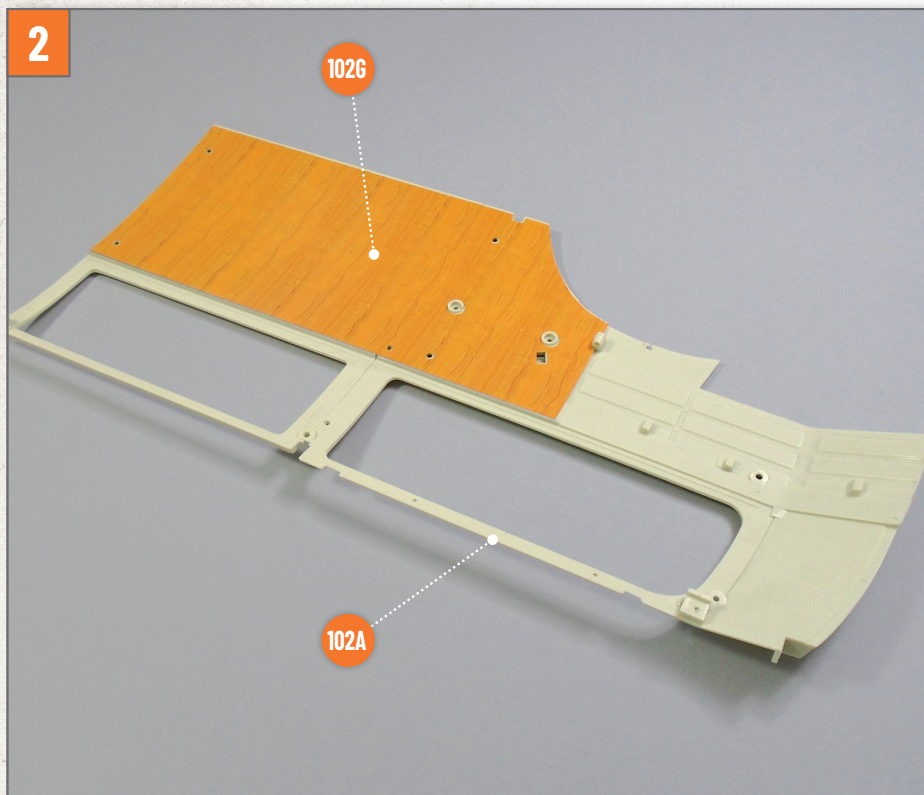


DAS LINKE HINTERE INNENBLECH

In dieser Ausgabe wird die Montage der Innenbleche der Karosserie fortgesetzt.

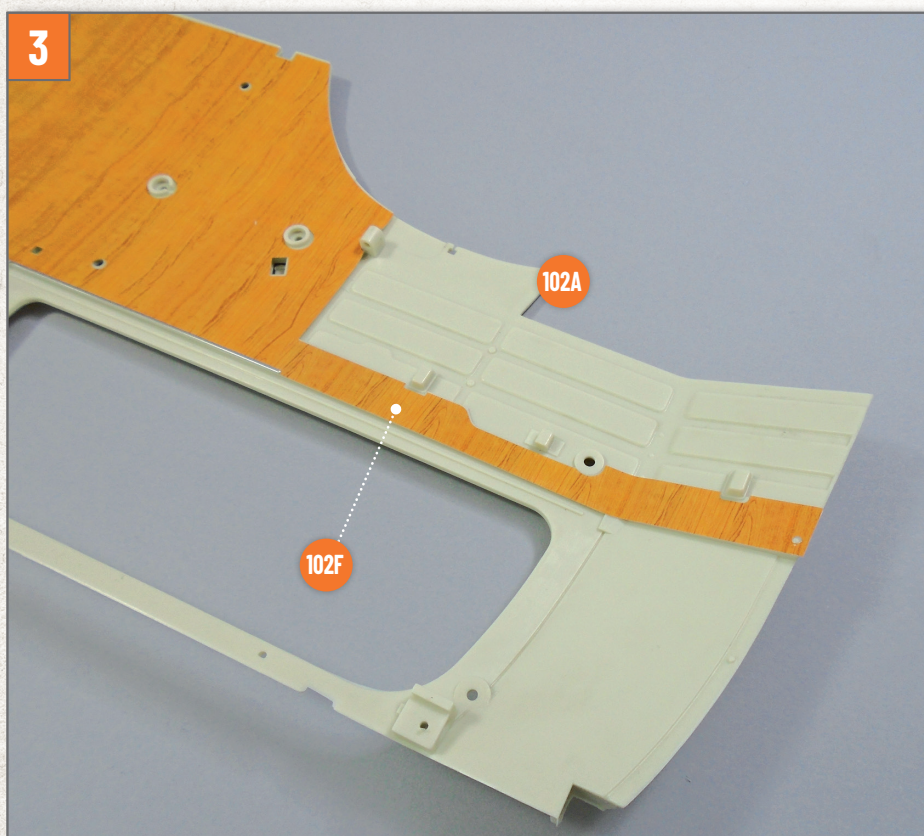


2

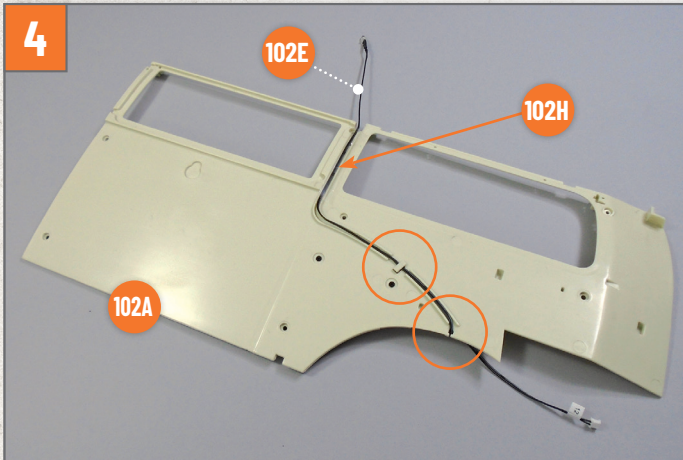


Bringen Sie die Verkleidung 2 **102G** an der vorgesehenen Stelle auf dem linken hinteren Innenblech **102A** an und richten Sie die Teile wie abgebildet aus. Kleben Sie die Verkleidung schrittweise an und achten Sie darauf, dass sich keine Luftblasen bilden.

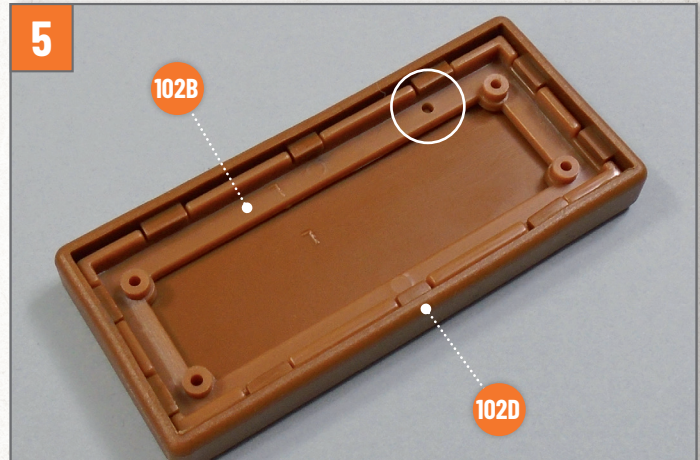
3



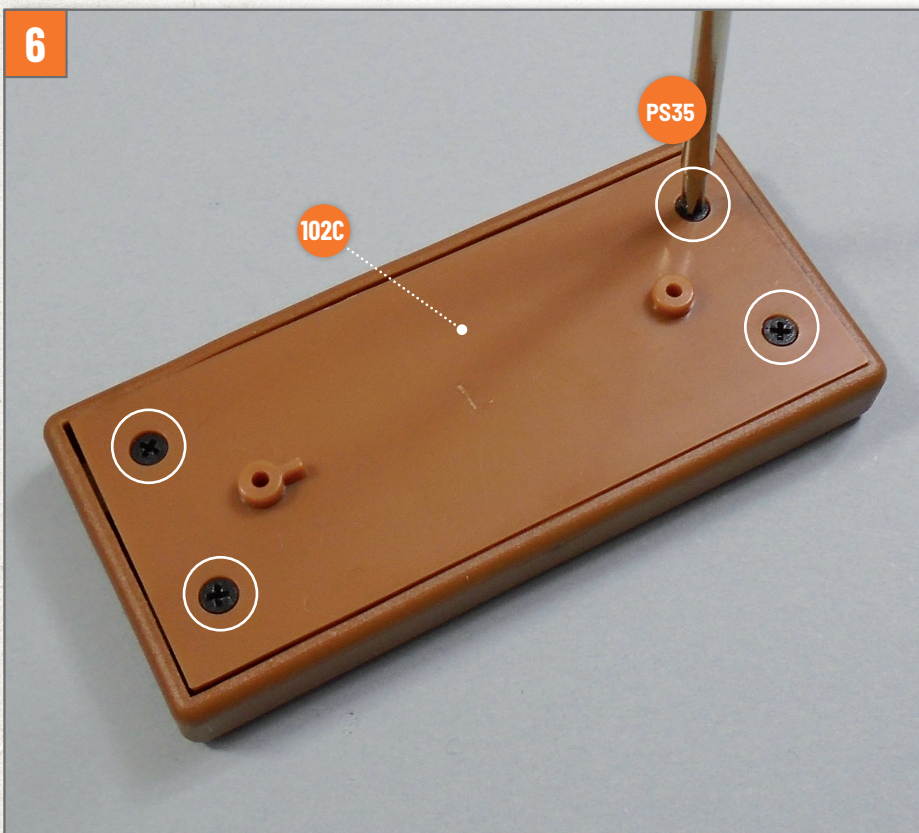
Trennen Sie die Verkleidung 1 **102F** von der Trägerfolie und bringen Sie sie an der vorgesehenen Stelle auf dem Innenblech **102A** an. Richten Sie die Teile wie auf dem Foto aus und achten Sie darauf, dass sich keine Luftblasen bilden.



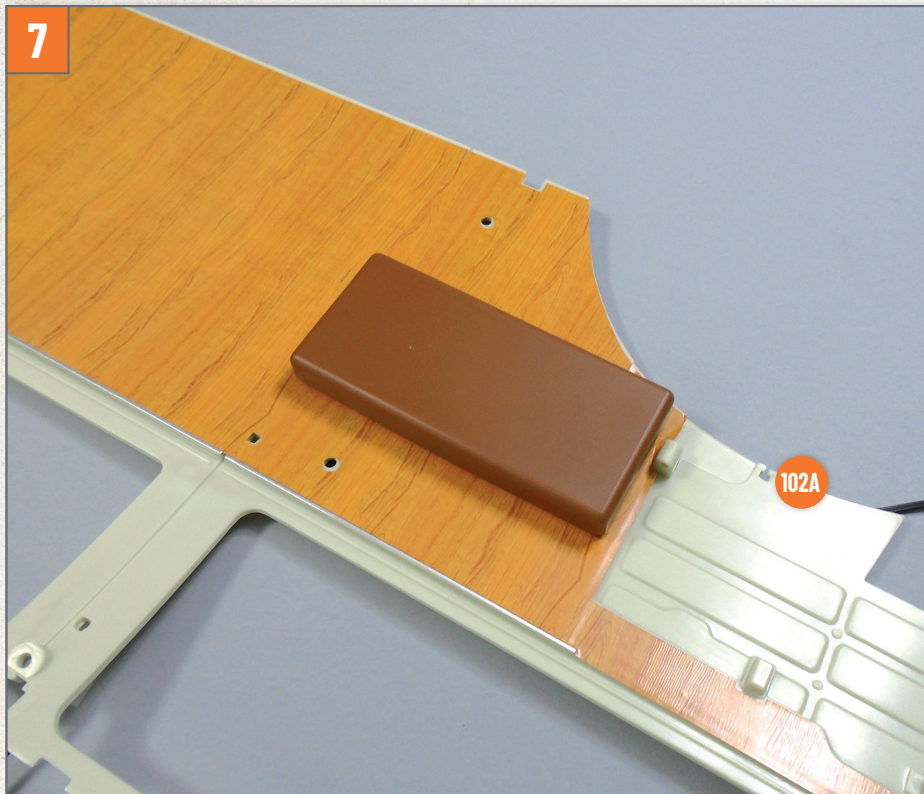
Legen Sie das Kabel **102E** in die entsprechende Nut des Innenblechs **102A** und richten Sie die Komponenten wie im Foto gezeigt aus: Die LED des Kabels muss sich an der Oberkante des Innenblechs befinden. Führen Sie das Kabel unter der Kabelhalterung durch und in die Einkerbung im Innenblech, beides im Foto eingekreist. Bringen Sie anschließend den Klebestreifen **102H** an der im Foto gezeigten Position an und entfernen Sie die Schutzfolie.



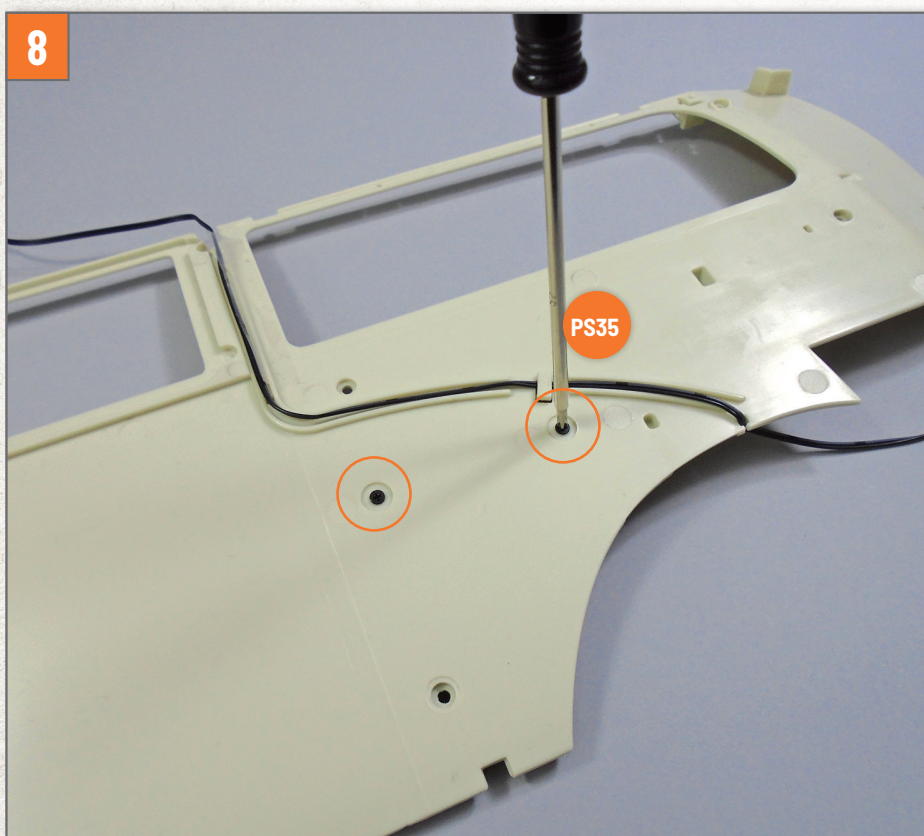
Setzen Sie den Innenrahmen **102B** in die Polsterung **102D** ein und achten Sie dabei auf die Ausrichtung wie abgebildet: Das im Bild eingekreiste Loch im Innenrahmen muss auf den entsprechenden Stift der Polsterung gesteckt werden.



Befestigen Sie die Rückwand **102C** an der restlichen Baugruppe und richten Sie deren Löcher an den Stiften des Innenrahmens aus. Fixieren Sie die Teile mit vier Schrauben **PS35**.



Setzen Sie das linke Seitenpolster wie abgebildet auf die dafür vorgesehene Stelle auf dem Innenblech **102A**.



Drehen Sie das Innenblech um und achten Sie darauf, dass die Polsterung nicht verrutscht. Ziehen Sie zwei Schrauben **PS35** in den markierten Löchern fest, um die Teile zu fixieren.