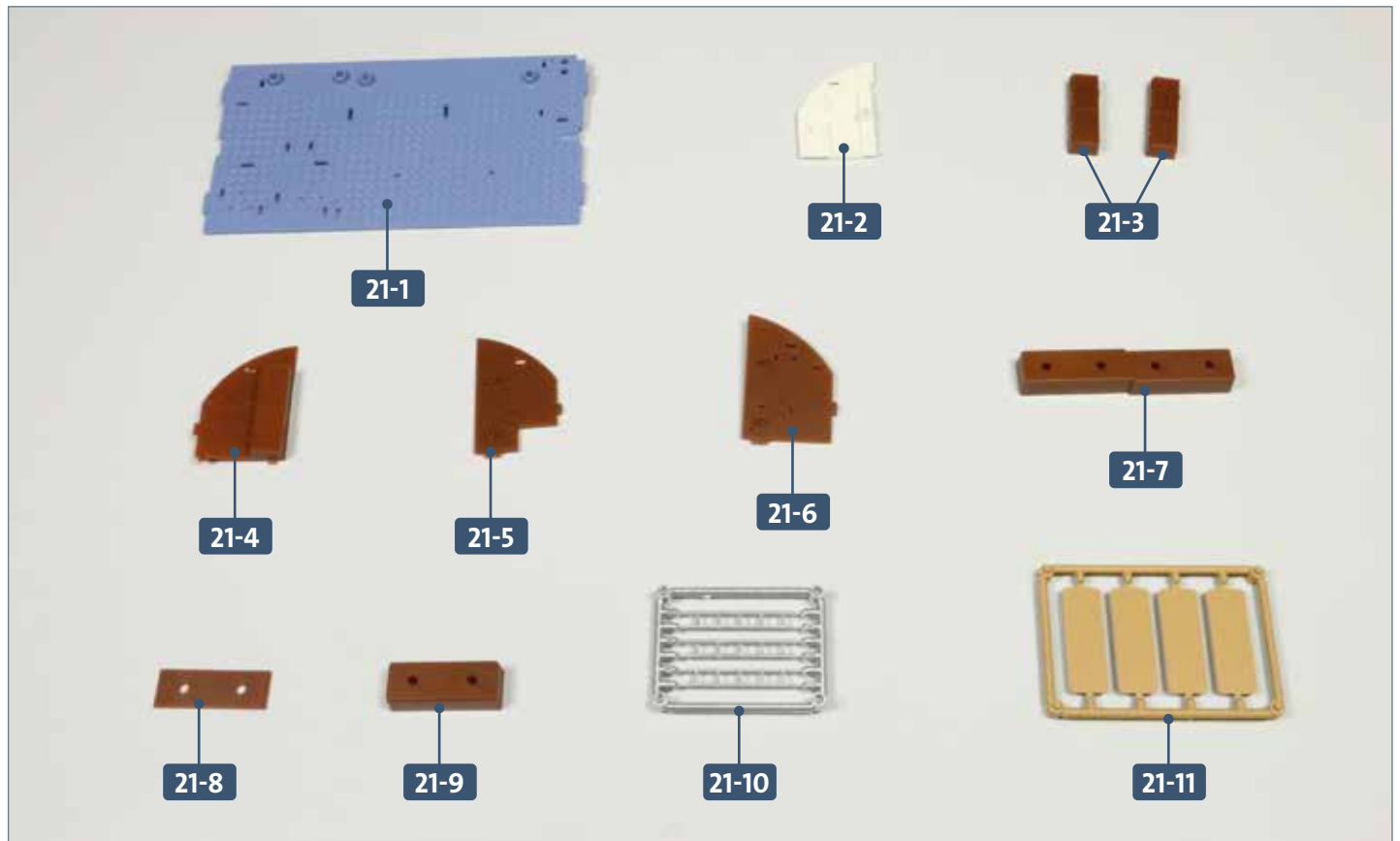




# Vorderer Mannschaftswohnraum

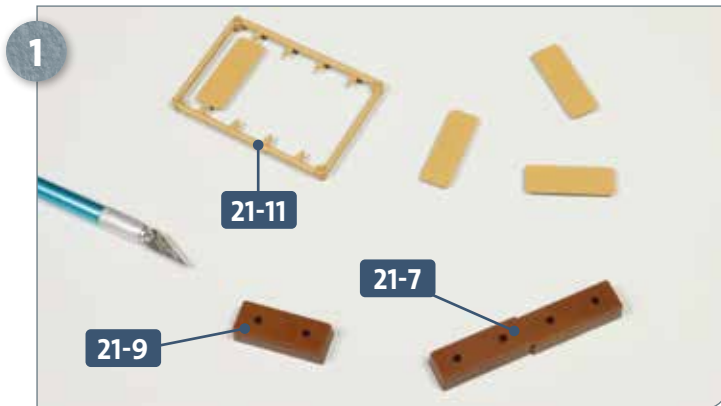
Der Zusammenbau des vorderen Mannschaftswohnraums beginnt. Kojen werden zusammengebaut und im Wohnraum montiert. Raumteiler werden mit Spinden und Kojengitter versehen und an der Baugruppe angebracht.



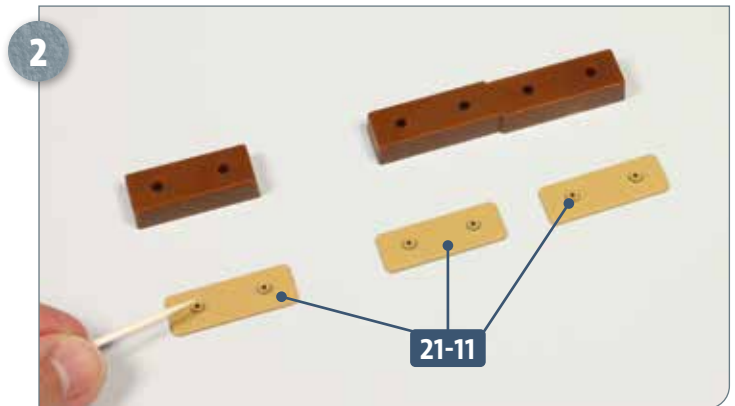
## Ihre Bauteile im Überblick

Teilenummer	Name	Material
21-1	Boden des vorderen Mannschaftswohnraums	ABS
21-2	WC-Wand	ABS
21-3	zwei Spinde	ABS
21-4	Raumteiler	ABS
21-5	Raumteiler	ABS
21-6	Raumteiler	ABS
21-7	Kojenkasten	ABS
21-8	Kojenträger	ABS
21-9	Kojenkasten	ABS
21-10	drei Kojengitter	ABS
21-11	vier Kojen	ABS

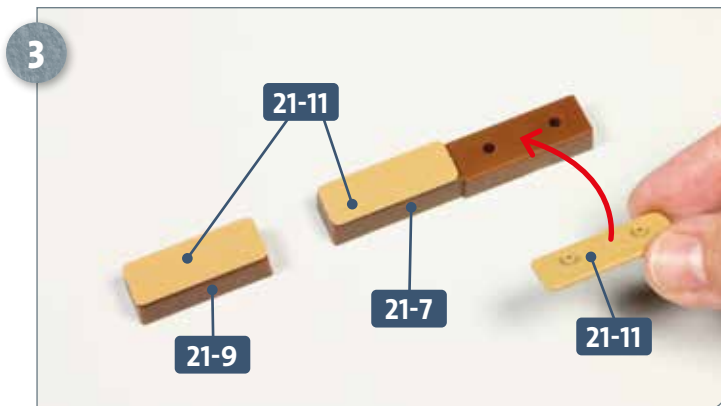
## SCHRITT 1 → Arbeiten am vorderen Mannschaftswohnraum



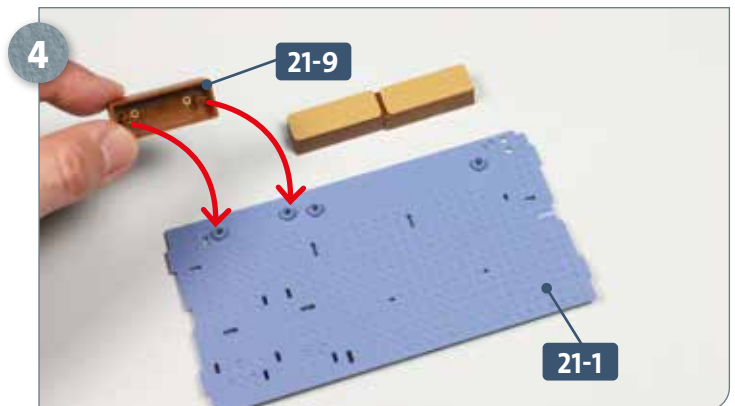
Legen Sie die beiden Kojenkästen **21-7** und **21-9** bereit. Nehmen Sie den Rahmen **21-11** und trennen Sie aus diesem drei der Kojen heraus, wie es das Foto zeigt.



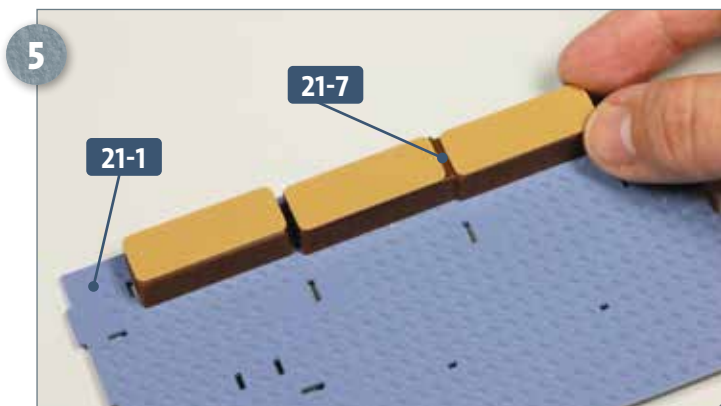
Drehen Sie die drei Kojen **21-11** um, sodass deren Unterseite nach oben weist und versehen Sie die je zwei Zapfen mit etwas Sekundenkleber, wie es das Foto zeigt.



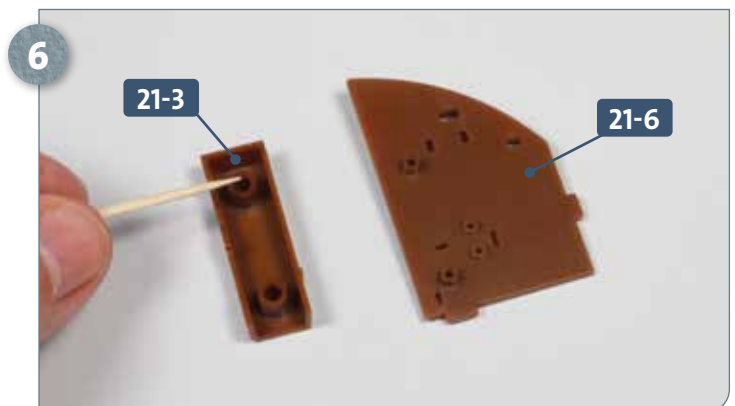
Fixieren Sie die erste Koje **21-11** auf dem Kojenkasten **21-9**. Die beiden anderen Kojen **21-11** werden auf dem Kojenkasten **21-7** festgeklebt, wie es der Pfeil andeutet.



Legen Sie den Boden des vorderen Mannschaftsraums **21-1** auf Ihre Arbeitsplatte. Versehen Sie die beiden Zapfen an der Unterseite des Kojenkastens **21-9** mit etwas Sekundenkleber und kleben Sie das Teil auf dem Boden fest, wie es die Pfeile andeuten.

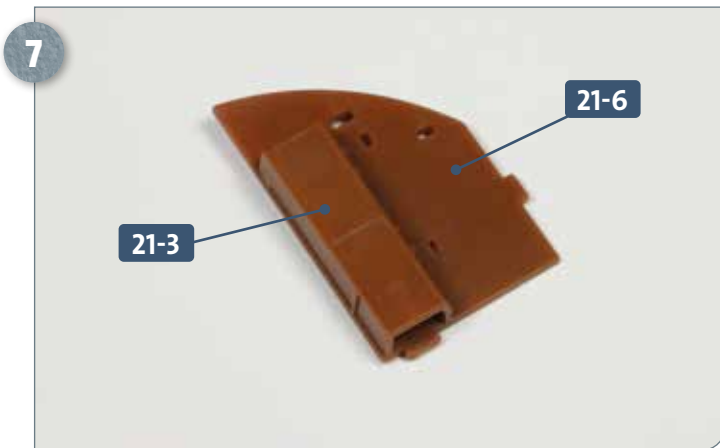


Auf die gleiche Weise wird auch der doppelte Kojenkasten **21-7** auf dem Boden **21-1** befestigt.

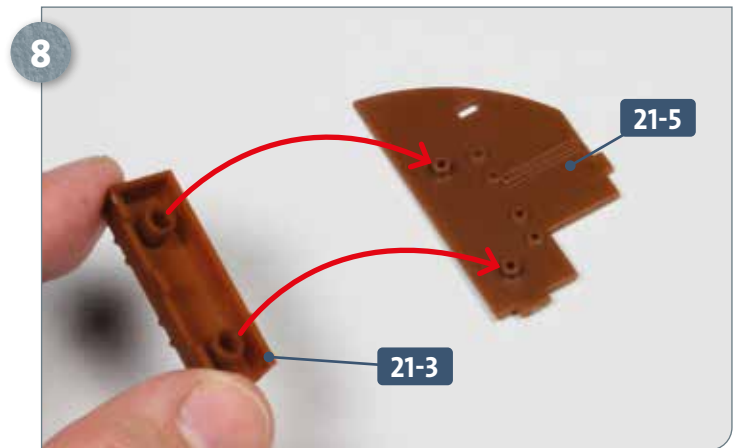


Legen Sie den Raumteiler **21-6** bereit. Positionieren Sie daneben einen der Spinde **21-3**, mit der Innenseite nach oben. Geben Sie etwas Klebstoff auf die beiden Zapfen des Spinds.

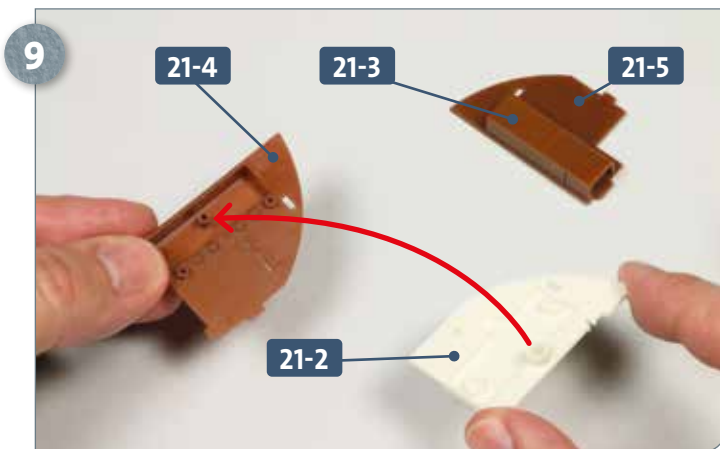
## Schritt-für-Schritt-Bauanleitung



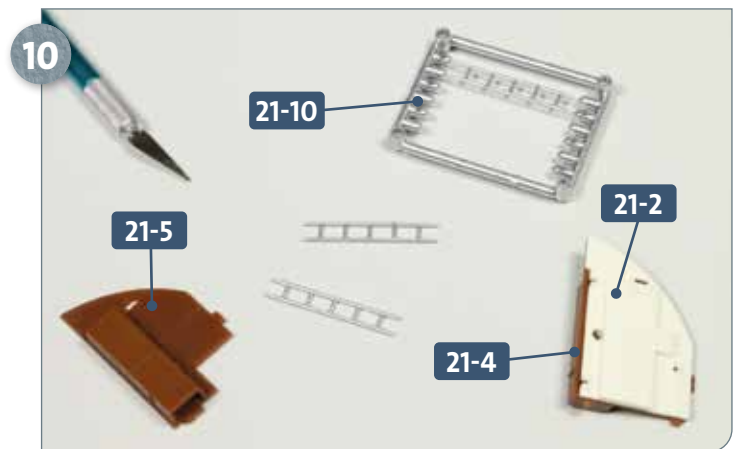
Kleben Sie den Spind **21-3** auf dem Raumteiler **21-6** fest, wie es das Foto zeigt.



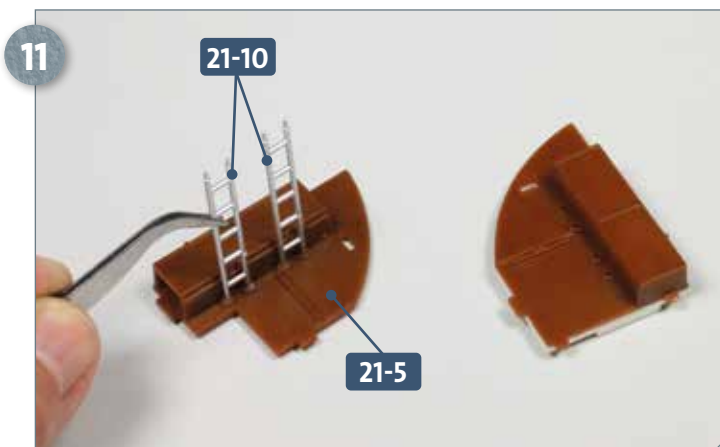
Verfahren Sie auf die gleiche Weise mit dem Raumteiler **21-5** und dem zweiten Spind **21-3**: Geben Sie etwas Klebstoff auf die Kontaktflächen und führen Sie die Teile zusammen, wie angedeutet.



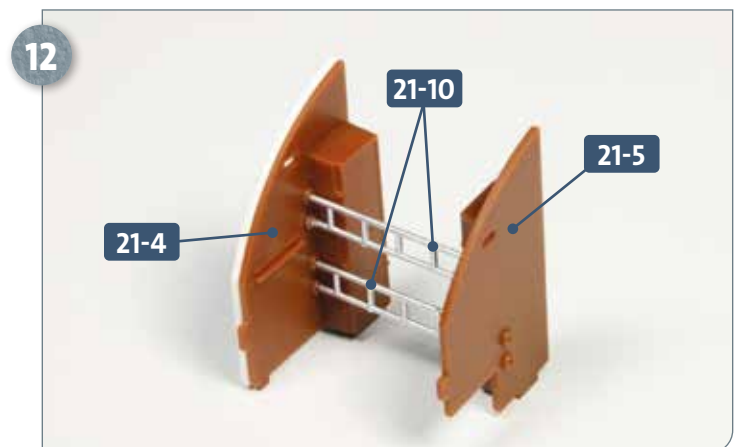
Der Spind **21-3** ist am Raumteiler **21-5** festgeklebt. Nehmen Sie die WC-Wand **21-2** und den Raumteiler **21-4**: Versehen Sie deren Kontaktflächen mit etwas Klebstoff und führen Sie sie zusammen, wie es der Pfeil andeutet.



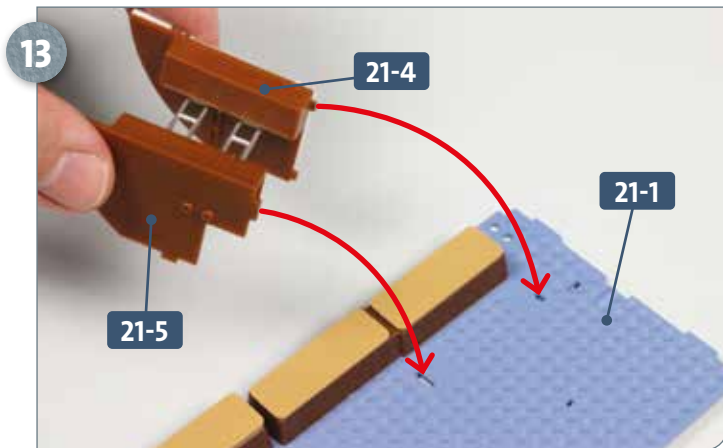
Die WC-Wand **21-2** ist am Raumteiler **21-4** befestigt. Daneben legen Sie den Raumteiler **21-5** sowie den Rahmen **21-10**, aus dem Sie zwei der Kojengitter heraustrennen, wie abgebildet.



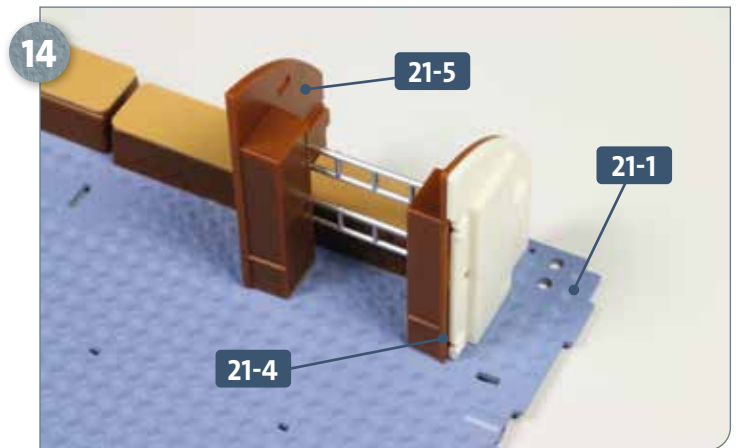
Kleben Sie die beiden Kojengitter **21-10** in den vier Aufnahmen am Raumteiler **21-5** fest, wie es das Foto zeigt.



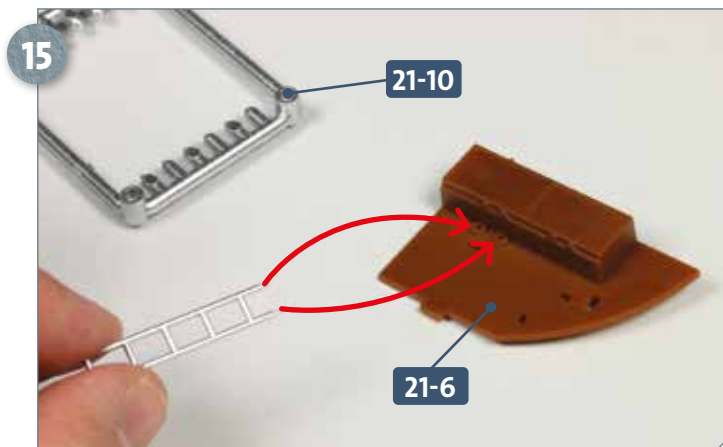
Die anderen Enden der beiden Kojengitter **21-10** werden in den vier Aufnahmen des Raumteilers **21-4** festgeklebt.



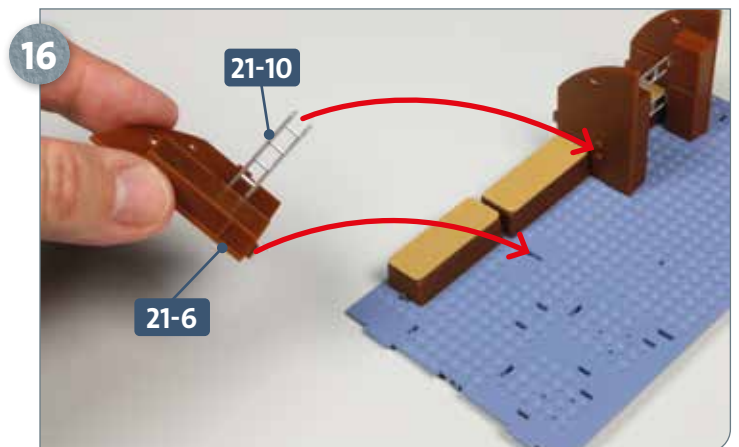
13 Geben Sie Klebstoff auf die Zapfen an der Unterseite der Raumteiler 21-4 und 21-5 und fügen Sie diese in die Schlitz im Boden 21-1 ein, auf die die beiden Pfeile weisen.



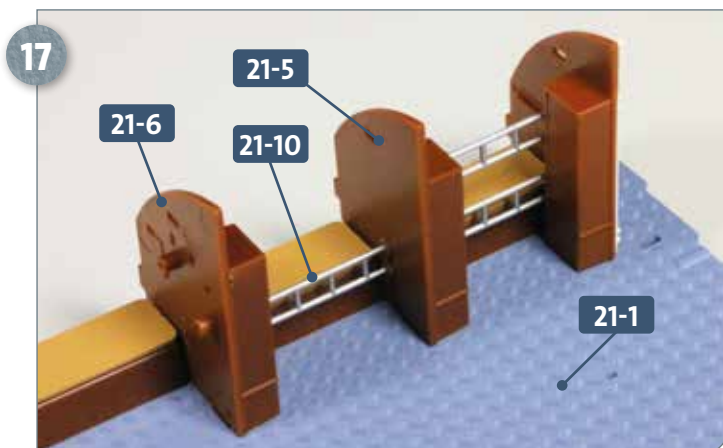
14 Das Foto zeigt die am Boden 21-1 montierte Baugruppe mit den beiden Raumteilern 21-4 und 21-5. Achten Sie darauf, dass die Unterseite der Raumteiler vollflächig auf dem Boden aufliegt.



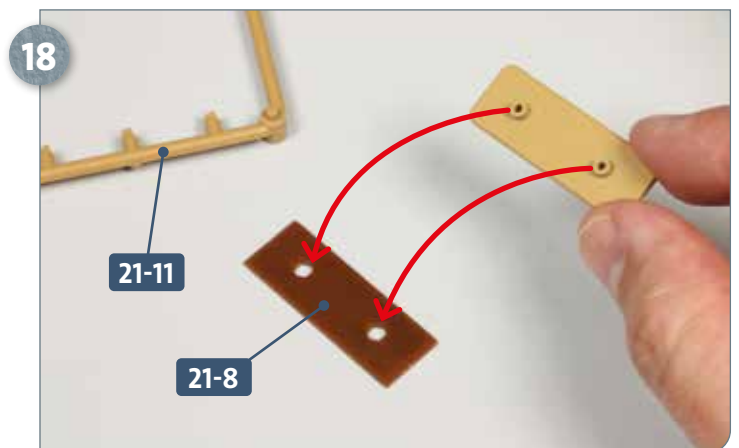
15 Legen Sie den Raumteiler 21-6 bereit. Trennen Sie das letzte Kojengitter aus dem Rahmen 21-10. Versehen Sie die Enden des Gitters mit Sekundenkleber und fügen Sie diese in die Aufnahmen am Raumteiler ein, wie es die beiden Pfeile andeuten.



16 Versehen Sie die Unterseite des Raumteilers 21-6 und die beiden freien Enden des Kojengitters 21-10 mit Sekundenkleber und fügen Sie die Teile mit der Boden-Baugruppe zusammen, wie es die beiden Pfeile andeuten.



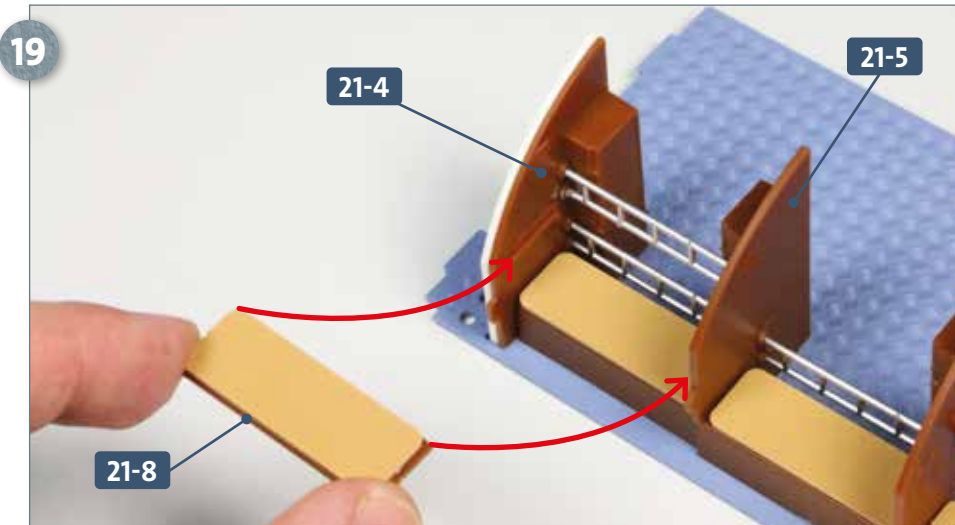
17 Der Raumteiler 21-6 ist am Boden 21-1 fixiert. Die Enden vom Kojengitter 21-10 befinden sich in den Aufnahmen des Raumteilers 21-5.



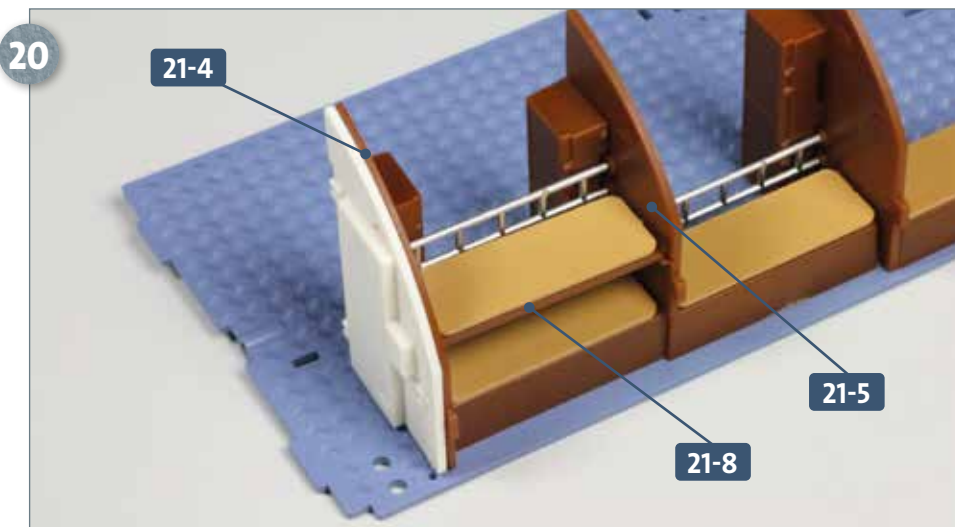
18 Legen Sie den Kojenträger 21-8 bereit. Trennen Sie die letzte Koje aus dem Rahmen 21-11. Versehen Sie die Unterseite der Koje mit etwas Klebstoff und fügen Sie die Teile zusammen, wie angedeutet.



## Schritt-für-Schritt-Bauanleitung

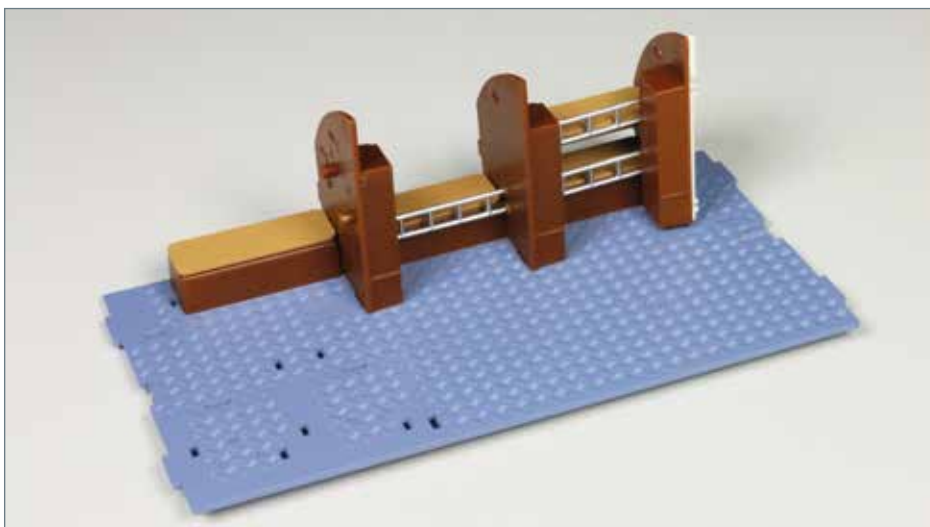


Versehen Sie die Vertiefungen an den beiden Raumteilern **21-4** und **21-5** mit etwas Sekundenkleber und fügen Sie den Kojenträger **21-8** zwischen den beiden Raumteilern ein, wie angedeutet.



Das Foto zeigt den zwischen den beiden Raumteilern **21-4** und **21-5** fixierten Kojenträger **21-8**.

### DAS BAUERGBNIS



**Der Zusammenbau des vorderen Mannschaftsraums hat begonnen: Kojen und Spinde wurden eingebaut.**