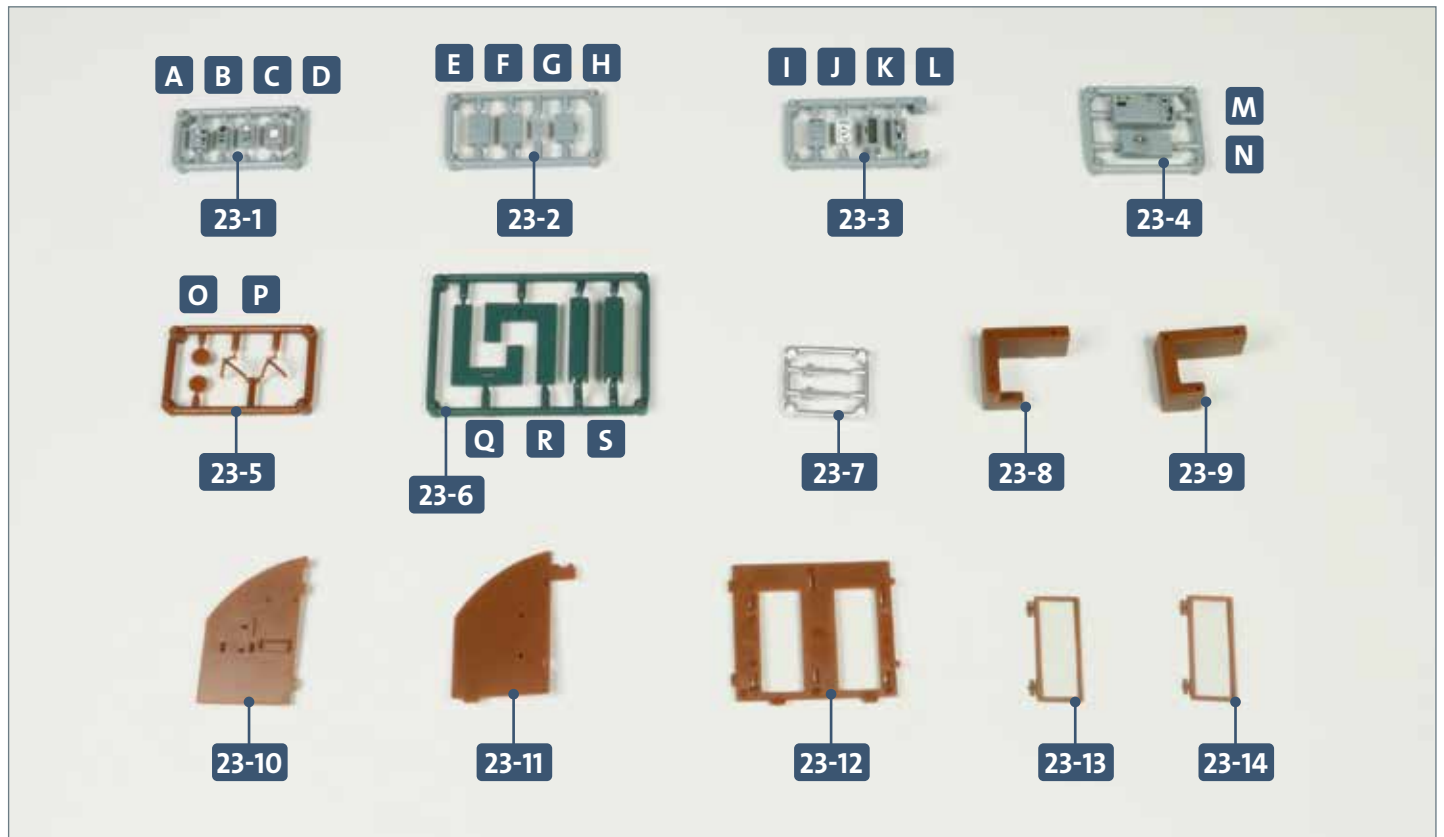




Der Funk- und der Horchraum

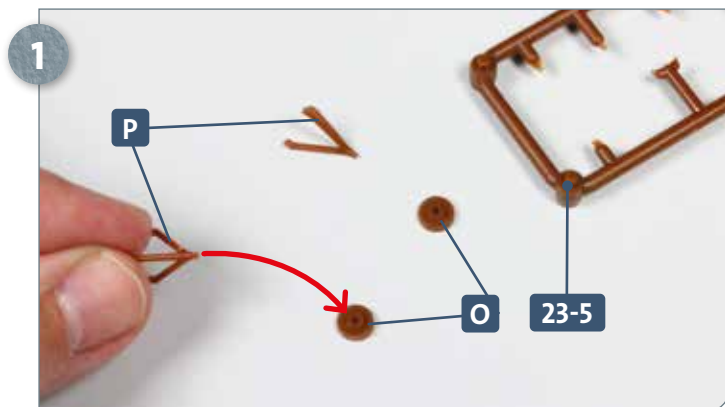
Das Mobiliar und die Wände für den Funk- und den Horchraum werden zusammengebaut und auf dem Boden des zweit-vordersten Abschnitts vom Innenausbau festgeklebt. Diverse Gerätschaften werden in den beiden Räumen angebracht.



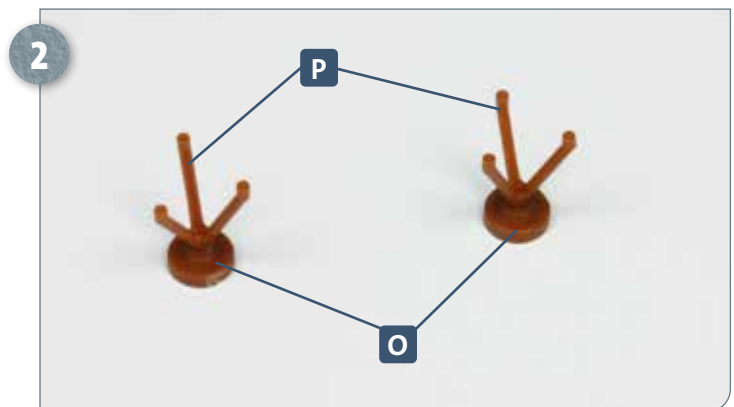
Ihre Bauteile im Überblick

Teilenummer	Name	Material
23-1	Rahmen mit Geräten (A, B, C, D)	ABS
23-2	Rahmen mit Geräten (E, F, G, H)	ABS
23-3	Rahmen mit Geräten (I, J, K, L)	ABS
23-4	Rahmen mit Geräten (M, N)	ABS
23-5	Rahmen mit Hockern (2 x O, 2 x P)	ABS
23-6	Rahmen mit Tischplatten und Backen (Q, R, 2 x S)	ABS
23-7	zwei Ständer der Backen	ABS
23-8	Tisch im Funkraum	ABS
23-9	Tisch im Horchraum	ABS
23-10	Trennwand zwischen Funk- und Horchraum	ABS
23-11	Trennwand des Horchraums	ABS
23-12	Türrahmen des Funk- und Horchraums	ABS
23-13	Funkraum-Tür	ABS
23-14	Horchraum-Tür	ABS

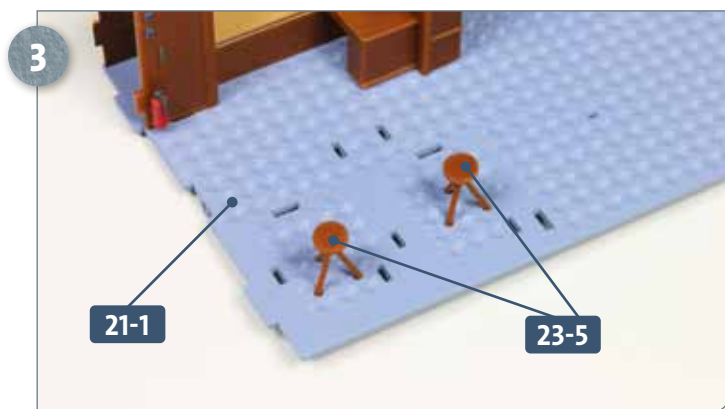
SCHRITT 1 → Das Mobiliar für den Funk- und den Horchraum



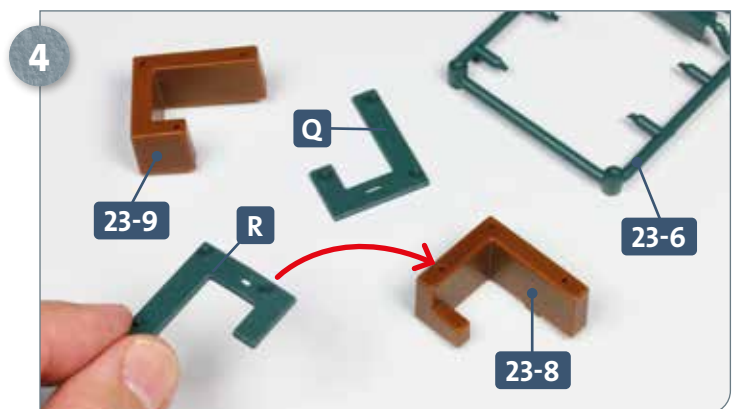
1 Trennen Sie die beiden Sitzflächen **O** und die beiden Hockerbeine **P** aus dem Rahmen **23-5**. Geben Sie etwas Klebstoff auf den Zapfen, der sich oben am Teil **P** befindet und fügen Sie ihn in die Vertiefung an der Unterseite der Sitzfläche **O** ein, wie angedeutet.



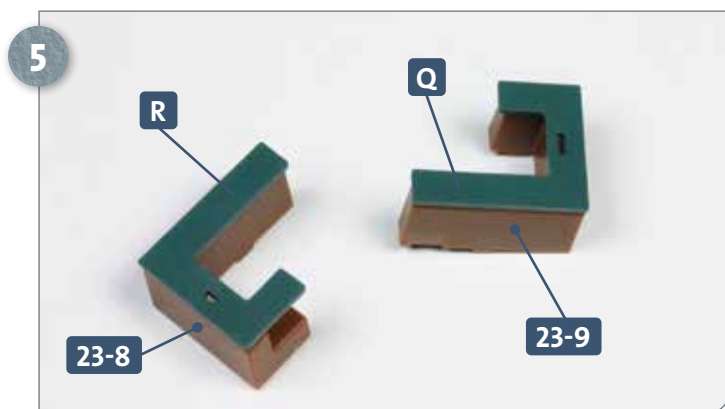
2 Wiederholen Sie den Vorgang mit den zweiten Teilen **P** und **O**. Das Foto zeigt die beiden identischen, zusammengebauten Hocker.



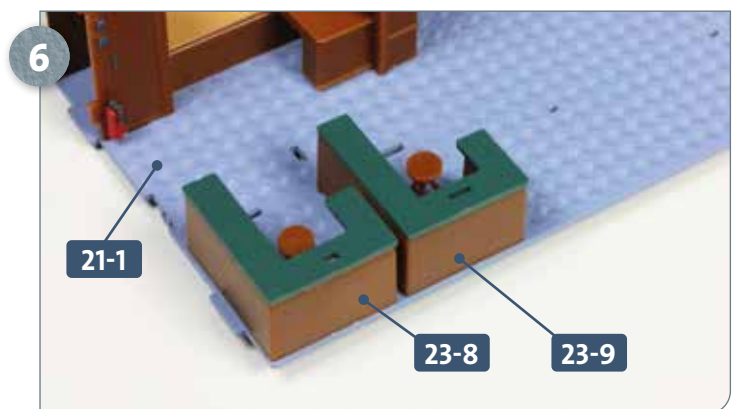
3 Legen Sie die Mannschaftswohnraum-Baugruppe auf Ihre Arbeitsplatte. Versehen Sie die Beine der beiden Hocker **23-5** mit etwas Sekundenkleber und fixieren Sie sie in den jeweils drei Vertiefungen des Bodens **21-1**, wie es das Foto zeigt.



4 Trennen Sie die beiden Tischplatten **Q** und **R** aus dem Rahmen **23-6** und legen Sie die beiden Tische **23-8** und **23-9** bereit. Versehen Sie die Zapfen an der Unterseite der Tischplatte **R** mit Klebstoff und fixieren Sie sie auf dem Tisch **23-8**, wie es der Pfeil andeutet.

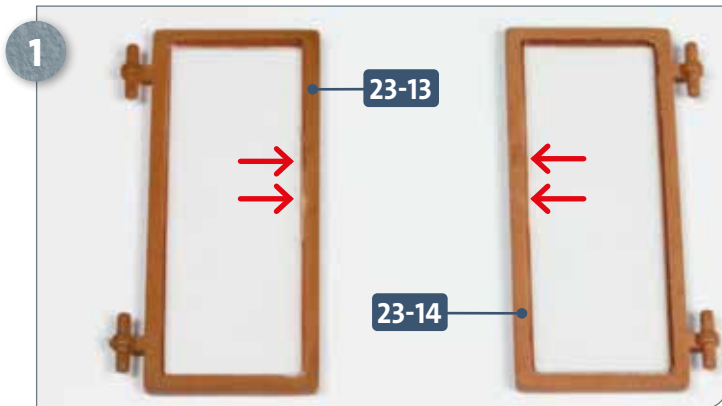


5 Auf die gleiche Weise wird die Tischplatte **Q** auf dem Tisch **23-9** festgeklebt. Das Foto zeigt die beiden fertigen Tisch-Baugruppen.

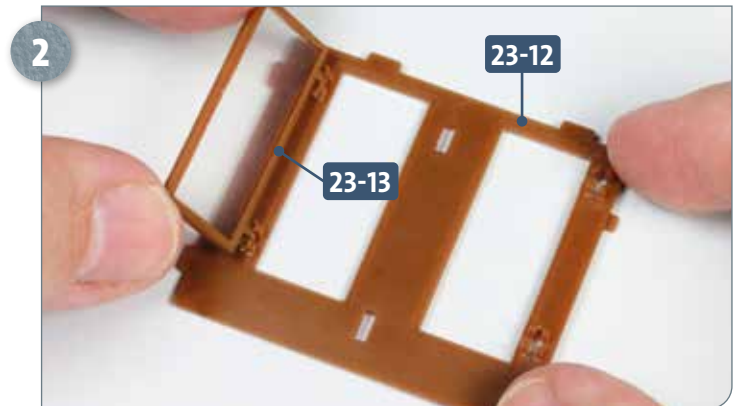


6 Versehen Sie die Zapfen an der Unterseite der beiden Tische **23-8** und **23-9** mit etwas Sekundenkleber und befestigen Sie sie auf dem Boden **21-1**, wie es das Foto zeigt.

SCHRITT 2 → Arbeiten am Türrahmen und an den Trennwänden



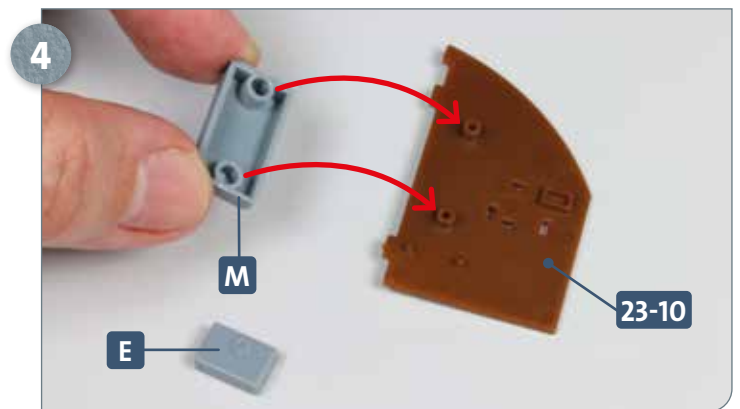
1 Richten Sie die Funkraum-Tür **23-13** und die Horchraum-Tür **23-14** so aus, wie es das Foto zeigt: Das Rechteck befindet sich bei beiden über der Raute – die Pfeile weisen darauf.



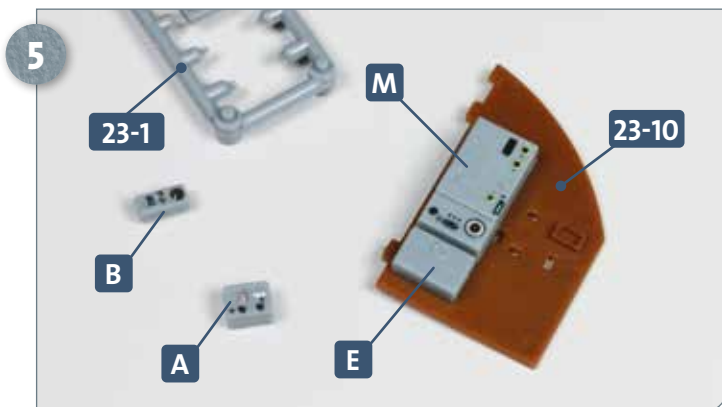
2 Legen Sie den Türrahmen des Funk- und Horchraums **23-12** auf Ihre Arbeitsplatte, ausgerichtet wie abgebildet. Fügen Sie die Funkraum-Tür **23-13** in das linke Scharnier des Türrahmens ein, wie abgebildet.



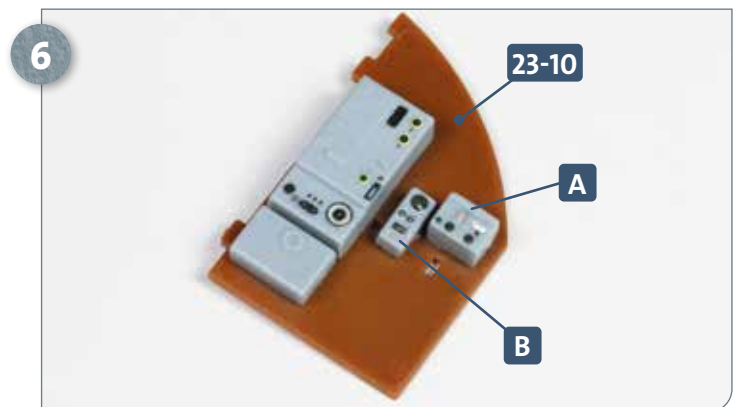
3 Die Horchraum-Tür **23-14** wird in das rechte Scharnier des Türrahmens **23-12** eingefügt, wie es das Foto zeigt. Die beiden Türen bleiben beweglich.



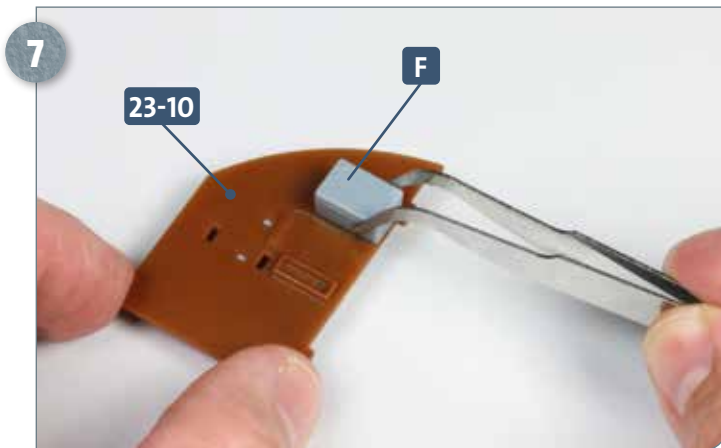
4 Legen Sie die Trennwand **23-10** bereit. Trennen Sie das Teil **E** aus dem Rahmen **23-2** und das Teil **M** aus dem Rahmen **23-4**. Versehen Sie die Rückseite von **M** mit etwas Klebstoff und platzieren Sie sie auf den großen Zapfen der Wand **23-10**, wie es die Pfeile andeuten.



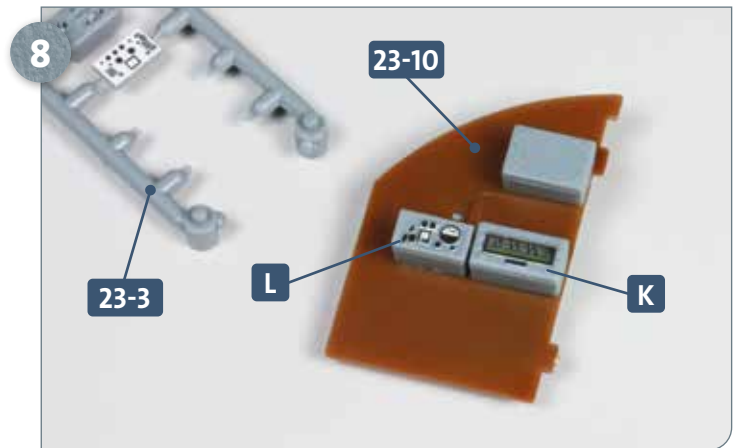
5 Unter dem Teil **M** wird das Teil **E** an der Trennwand **23-10** befestigt. Als Nächstes werden die beiden Teile **A** und **B** aus dem Rahmen **23-1** herausgetrennt, wie abgebildet.



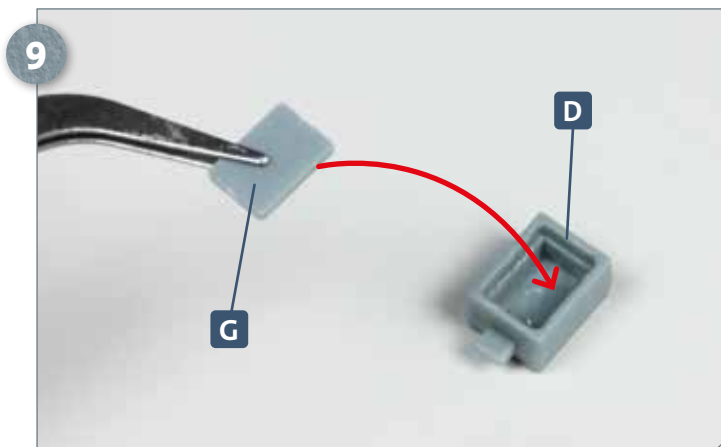
6 Fixieren Sie die Teile **A** und **B** an der Trennwand **23-10**: Geben Sie dazu winzige Mengen Klebstoff auf deren Zapfen bzw. Rückseiten und kleben Sie sie an den entsprechenden Stellen der Wand fest.



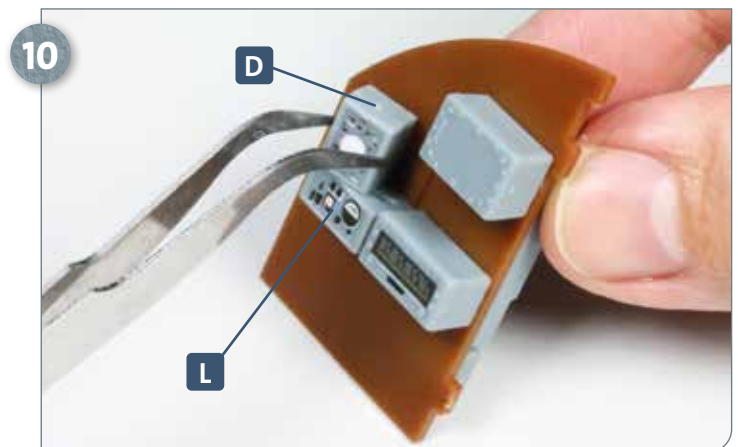
7 Drehen Sie die Trennwand **23-10** um. Trennen Sie das Teil **F** aus dem Rahmen **23-2**. Geben Sie etwas Klebstoff auf dessen Rückseite und fixieren Sie es an der Wand **23-10**, wie abgebildet.



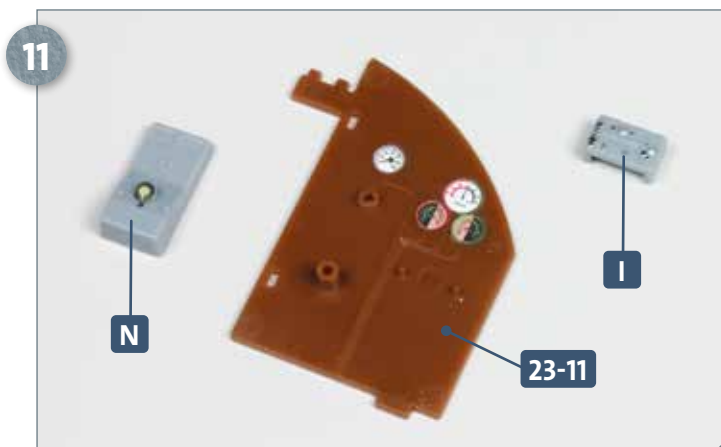
8 An der Trennwand **23-10** werden zwei weitere Teile festgeklebt: die Teile **K** und **L**, beide aus dem Rahmen **23-3**.



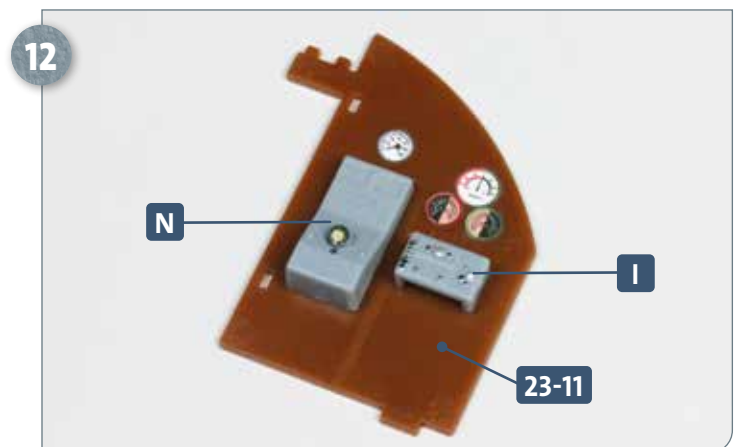
9 Trennen Sie das Teil **G** aus dem Rahmen **23-2** und das Teil **D** (mit dem seitlichen Zapfen) aus dem Rahmen **23-1**. Kleben Sie das Teil **G** in der Öffnung von Teil **D** fest, wie angedeutet.



10 Geben Sie etwas Klebstoff auf den seitlichen Zapfen von Teil **D** und befestigen Sie ihn in dem kleinen Schlitz, der sich oben im Teil **L** befindet, wie es das Foto zeigt.

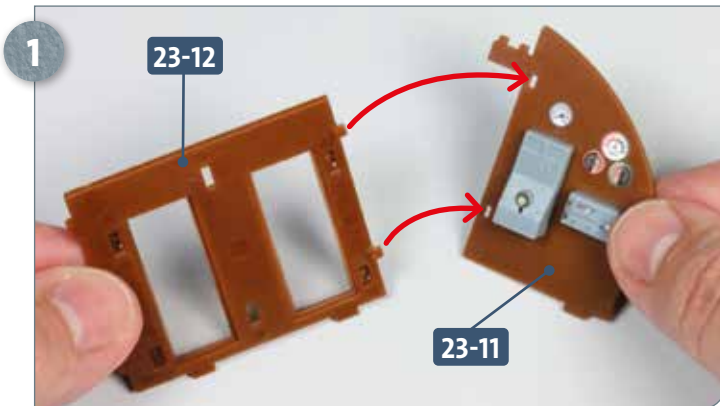


11 Wechsel zur Trennwand des Horchraums **23-11**, die Sie auf Ihrer Arbeitsplatte ausrichten, wie es das Foto zeigt. Daneben legen Sie das Teil **I** aus dem Rahmen **23-3** und das Teil **N** aus dem Rahmen **23-4**, wie abgebildet.

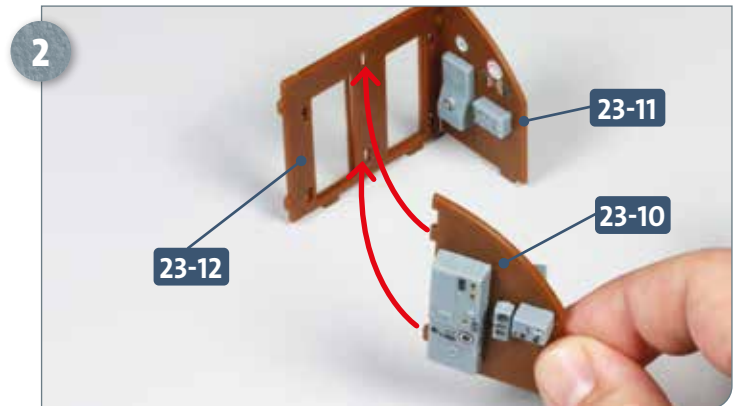


12 Kleben Sie die Teile **I** und **N** auf den entsprechenden Zapfen der Trennwand des Horchraums **23-11** fest.

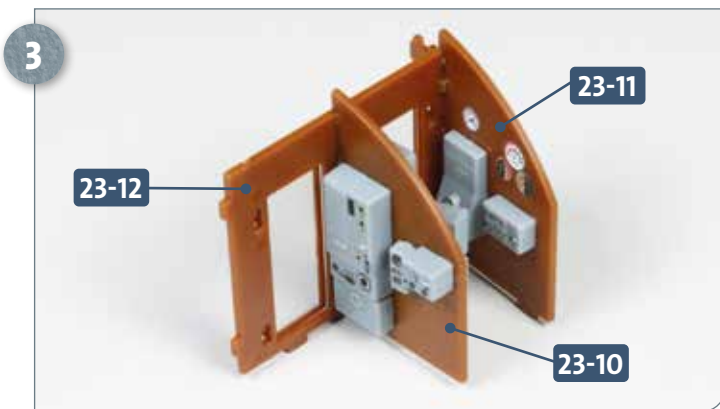
SCHRITT 3 → Einbau der Wände und der Backen



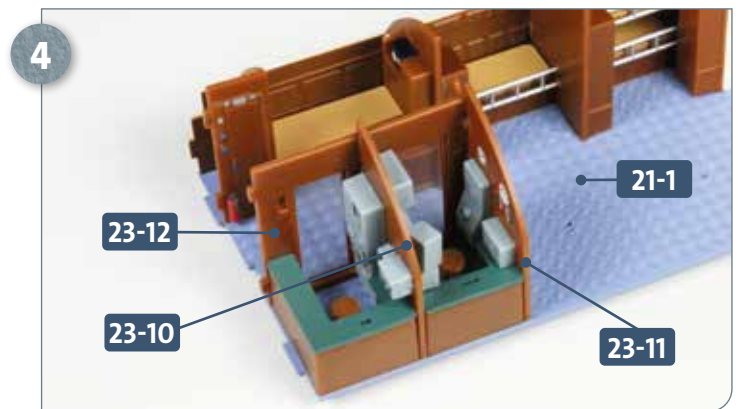
Richten Sie die Trennwand des Horchraums **23-11** und den Türrahmen des Funk- und Horchraums **23-12** so aus, wie abgebildet. Versehen Sie die Kontaktflächen beider Teile sparsam mit Sekundenkleber und fügen Sie sie zusammen, wie es die Pfeile andeuten.



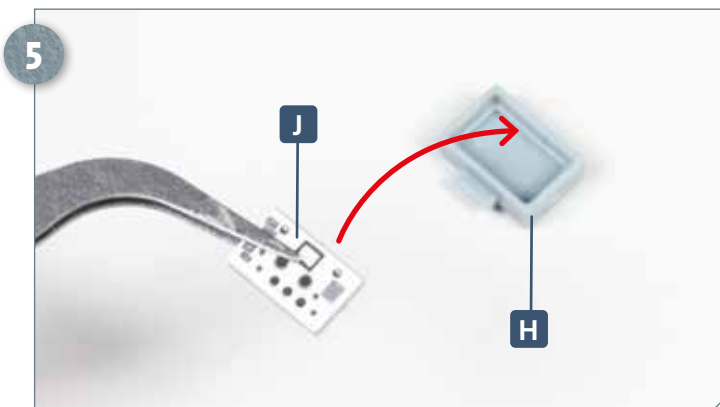
Die Trennwand des Horchraums **23-11** und der Türrahmen **23-12** sind aneinander fixiert. Nehmen Sie nun die Trennwand **23-10**, versehen Sie deren Kontaktflächen sparsam mit Klebstoff und führen Sie sie zum Türrahmen **23-12**, wie angedeutet.



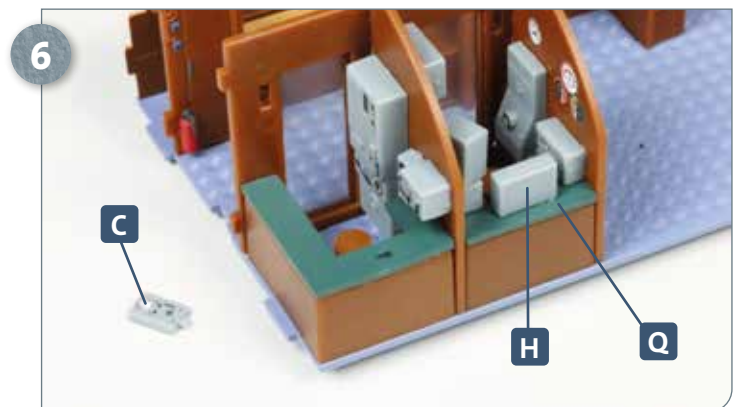
Die Struktur aus dem Türrahmen **23-12** und den beiden Trennwänden **23-10** und **23-11** ist komplett.



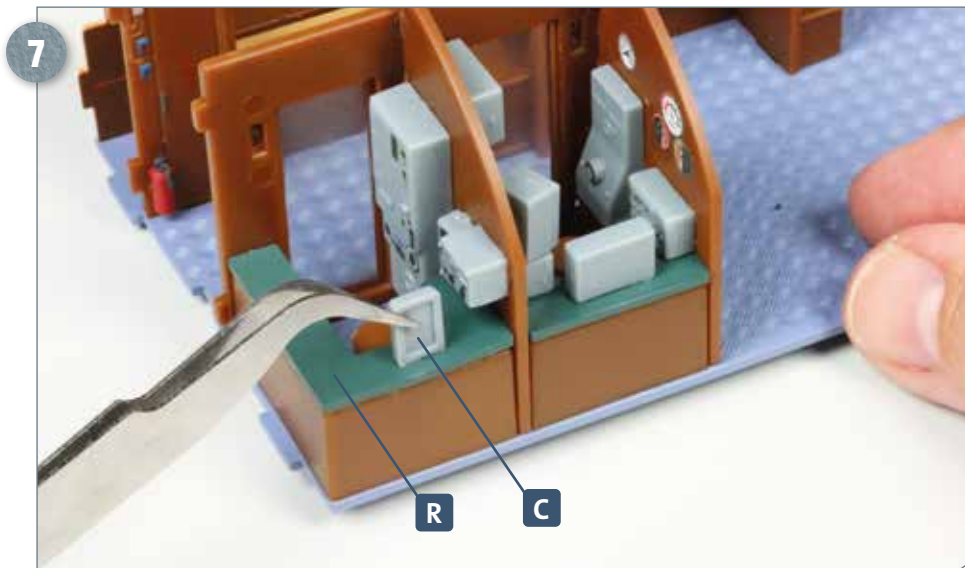
Versehen Sie die Unterseite und die daran befindlichen Zapfen vom Türrahmen **23-12** sowie den Trennwänden **23-10** und **23-11** mit etwas Sekundenkleber und fixieren Sie die Baugruppe am Boden des vorderen Mannschaftsraums **21-1**.



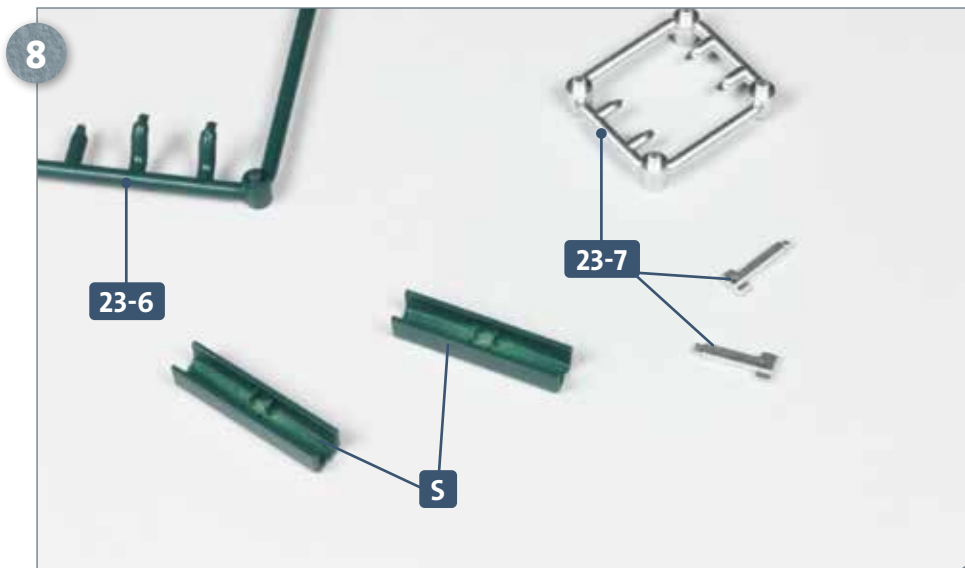
Trennen Sie das Teil **H** aus dem Rahmen **23-2** und das Teil **J** aus dem Rahmen **23-3**. Versehen Sie den Rand von **J** mit etwas Klebstoff und fixieren Sie das Teil in der Öffnung von **H**, wie angedeutet.



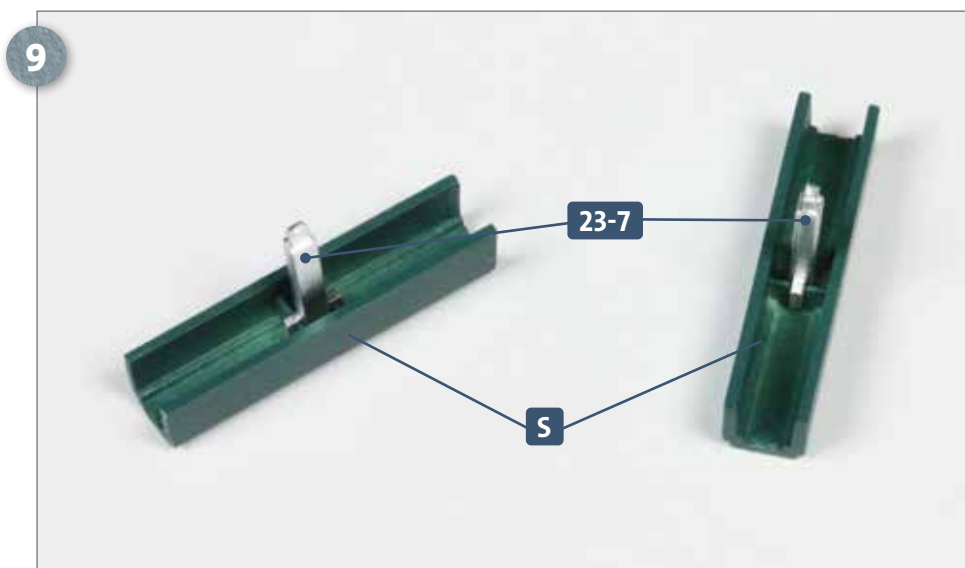
Fixieren Sie das Teil **H** auf der Tischplatte **Q** im Horchraum: Geben Sie dazu etwas Sekundenkleber auf den Zapfen von **H** und fügen Sie diesen in den Schlitz der Tischplatte ein. Legen Sie das Teil **C** aus dem Rahmen **23-1** bereit.



Versehen Sie den Zapfen von Teil **C** mit etwas Sekundenkleber und fügen Sie ihn in den Schlitz der Tischplatte **R** im Funkraum ein, wie abgebildet.



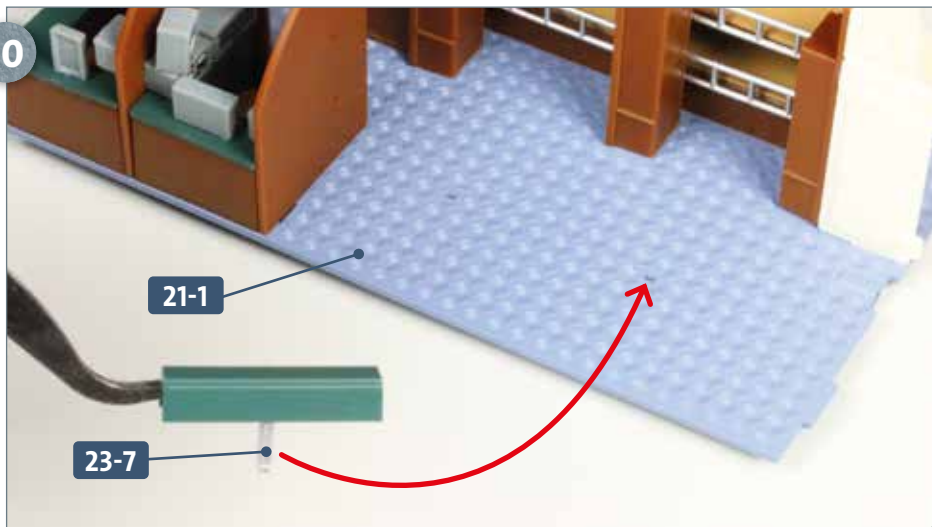
Trennen Sie die beiden Backen **S** aus dem Rahmen **23-6** und die beiden Ständer aus dem Rahmen **23-7**.



Versehen Sie die Oberseiten der Ständer **23-7** mit etwas Klebstoff und fixieren Sie die Teile an der Unterseite der beiden identischen Backen **S**.

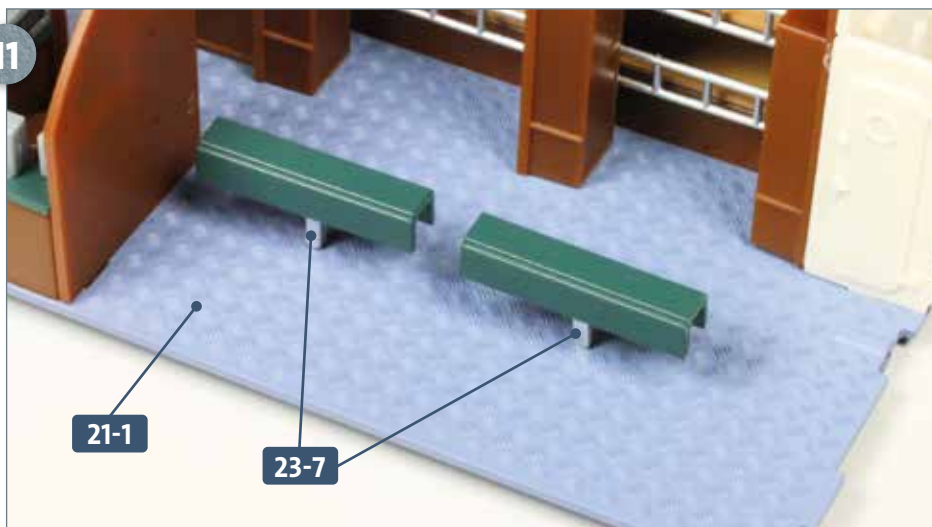
Schritt-für-Schritt-Bauanleitung

10



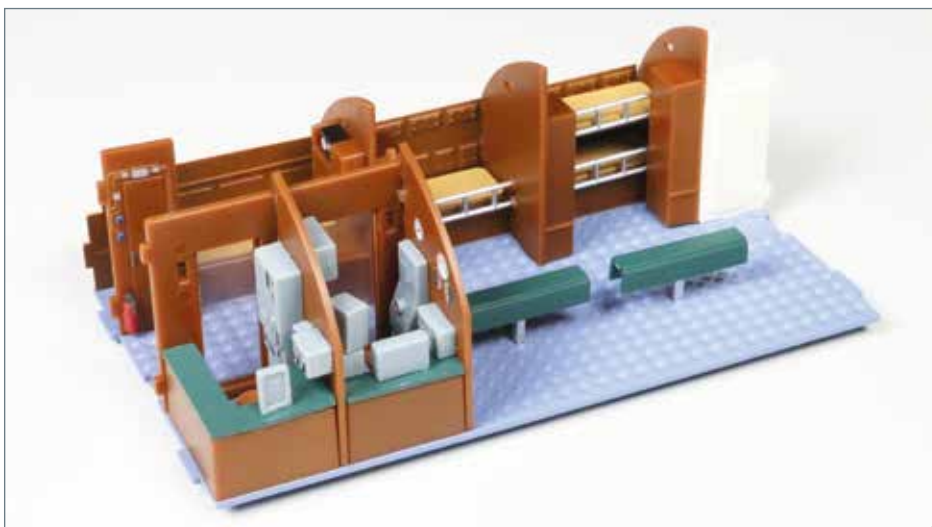
Versehen Sie den Fuß des einen Ständers **23-7** mit etwas Klebstoff und fügen Sie ihn in den Schlitz im Boden **21-1** ein, auf den der Pfeil weist.

11



Der erste Ständer **23-7** ist am Boden **21-1** befestigt. Der andere Ständer **23-7** wird im benachbarten Schlitz im Boden festgeklebt.

DAS BAUERGBNIS



Der Zusammenbau des zweitvordersten Abschnitts vom Innenausbau ist weiter fortgeschritten: Funk- und Horchraum sind gestaltet, zwei Backen wurden montiert.