



# Bugmontage und Motortest

An der rechten Bughälfte werden fünf Verbinder angebracht. Anschließend werden die beiden Bughälften zusammengesetzt und miteinander verschraubt. Der Motor wird über eine Platine mit einer Batteriebox verbunden: Es folgt der Test des Öffnungsmechanismus der vorderen Mündungsklappen.



## Ihre Bauteile im Überblick

Teilenummer	Name	Material
3-1	rechte Bughälfte	Zink-Druckguss
3-2	erster Verbinder	PC
3-3	zweiter Verbinder	PC
3-4	dritter Verbinder	PC
3-5	vierter Verbinder	PC
3-6	fünfter Verbinder	PC
3-7	Batteriebox	–
3-8	Testplatine	–

AM



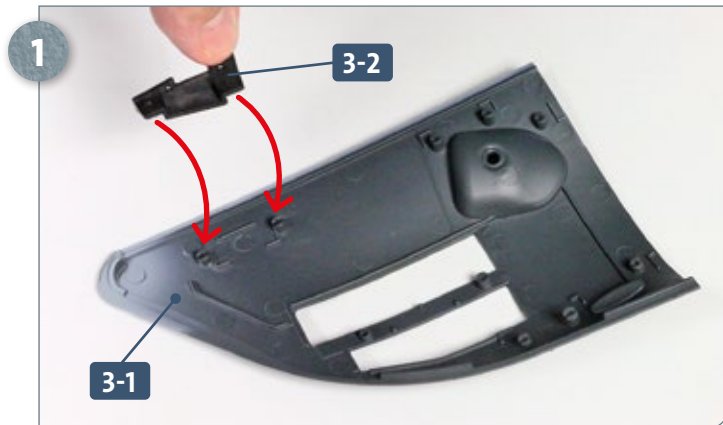
AP



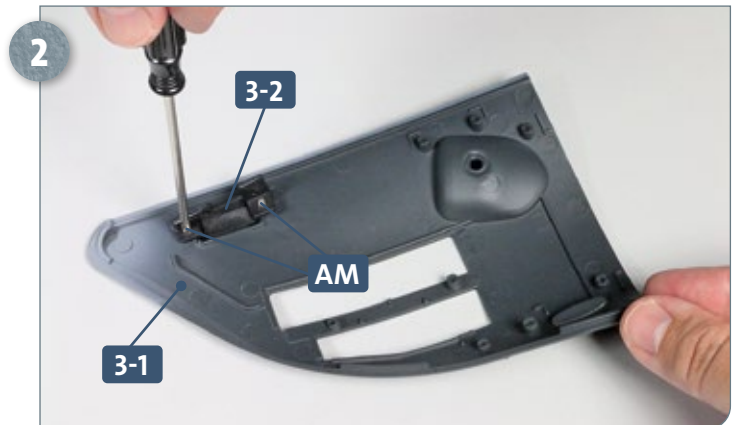
## Schrauben

Typ	Anzahl	Abmessungen
AM	10+1	2,0 x 4 mm
AP	8+1	2,0 x 4 mm

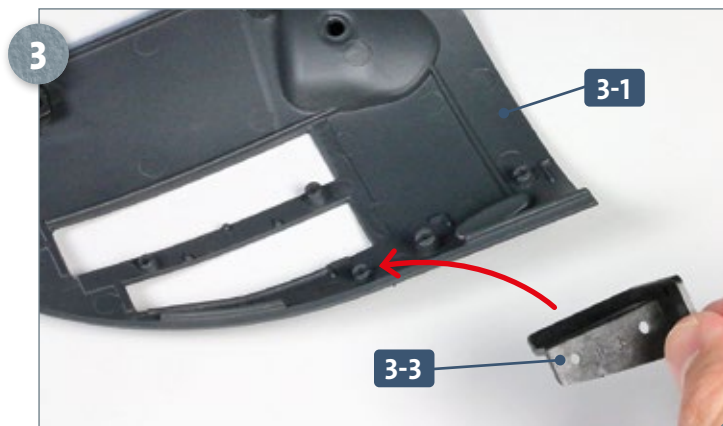
## SCHRITT 1 → Die Montage der fünf Verbinder



Legen Sie die rechte Bughälfte **3-1** mit der Außenseite nach unten auf Ihre Arbeitsplatte. Nehmen Sie den ersten Verbinder **3-2** und führen Sie seine Bohrungen zu den beiden vorderen Zapfen am Bugteil, wie angedeutet.



Befestigen Sie den ersten Verbinder **3-2** mit zwei Schrauben **AM** an der rechten Bughälfte **3-1**, wie abgebildet.



Nehmen Sie den zweiten Verbinder **3-3** und führen Sie ihn zu den Zapfen, die sich ganz unten an der rechten Bughälfte **3-1** befinden, wie es der Pfeil andeutet.



Der Verbinder **3-3** wird ebenfalls mit zwei Schrauben **AM** an der rechten Bughälfte **3-1** fixiert, wie abgebildet.

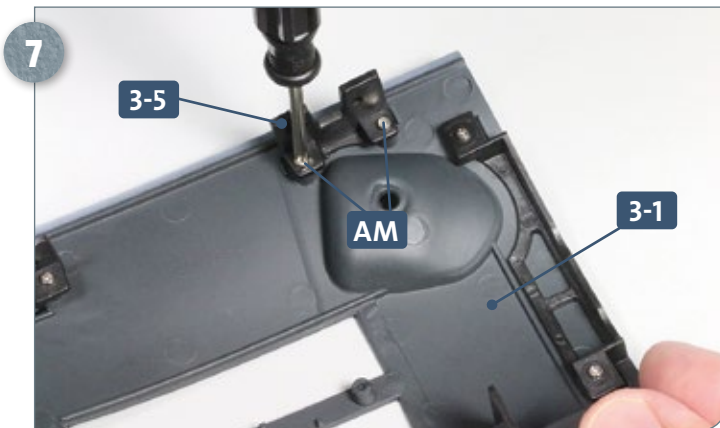


Nehmen Sie den dritten Verbinder **3-4** und befestigen Sie ihn mit zwei Schrauben **AM** ganz hinten an der rechten Bughälfte **3-1**.

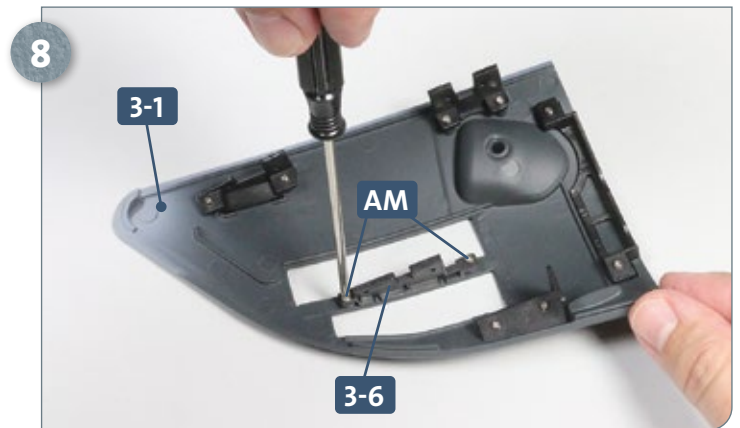


Nehmen Sie den vierten Verbinder **3-5** und führen Sie ihn zum oberen hinteren Bereich des rechten Bugteils **3-1**, wie angedeutet. Legen Sie zwei Schrauben **AM** bereit.

## Schritt-für-Schritt-Bauanleitung

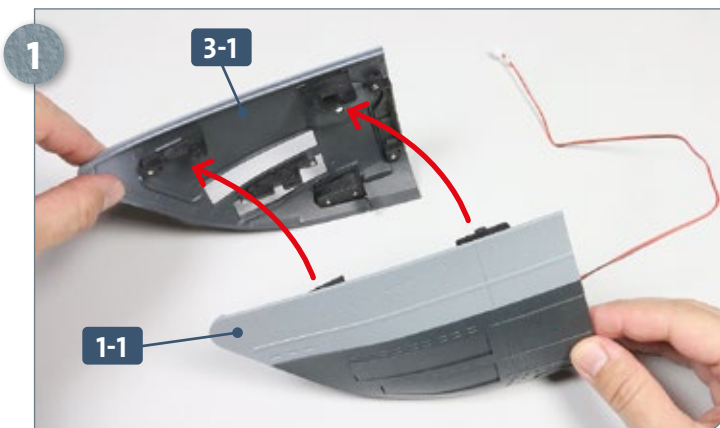


Befestigen Sie den vierten Verbinder **3-5** mit den zwei Schrauben **AM** an der rechten Bughälfte **3-1**, wie abgebildet.

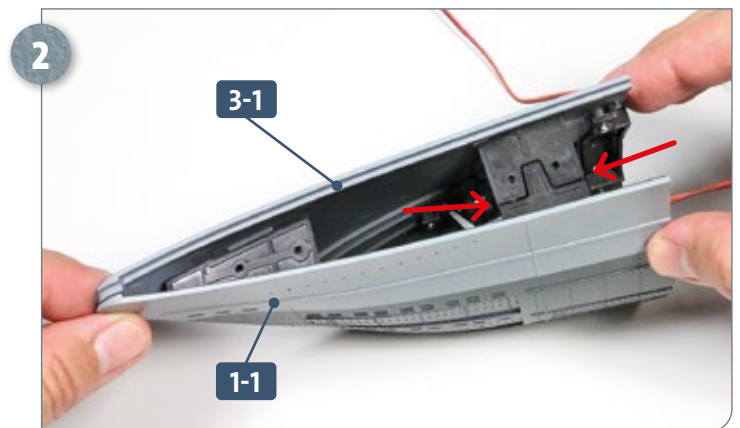


Als Letztes wird der fünfte Verbinder **3-6** zwischen die Öffnungen für die Mündungskappen geführt und dort mit zwei Schrauben **AM** an der rechten Bughälfte **3-1** befestigt.

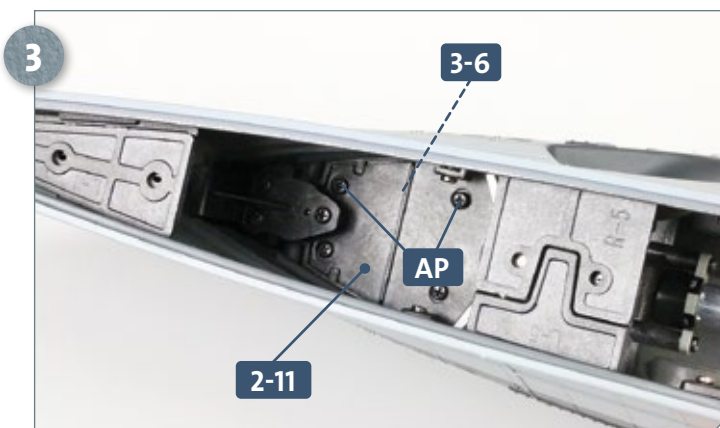
### SCHRITT 2 → Der Zusammenbau der Bughälften



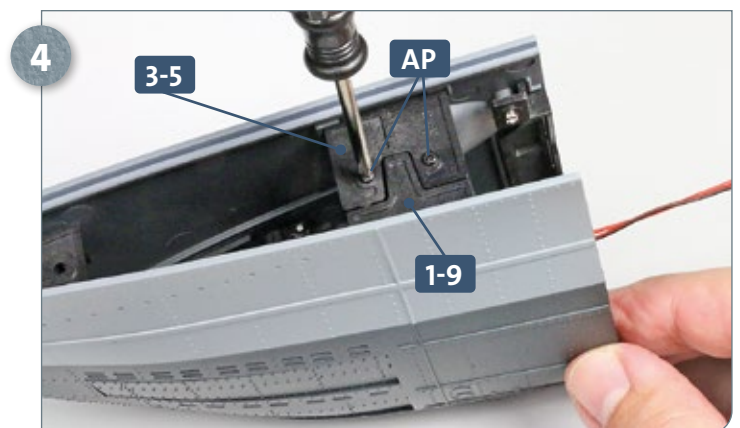
Nehmen Sie die linke Bughälfte **1-1**, die Sie zuletzt mit der 2. Bauanleitung bearbeitet haben, und führen Sie sie vorsichtig mit der rechten Bughälfte **3-1** zusammen. Dabei greifen die beiden oberen Verbinder beider Hälften ineinander.



Das Foto zeigt die zusammengefügte Bughälften **1-1** und **3-1**. An den hinteren Verbindern (Pfeile) erkennt man, dass die beiden Hälften noch etwas weiter zusammengedrückt werden können.

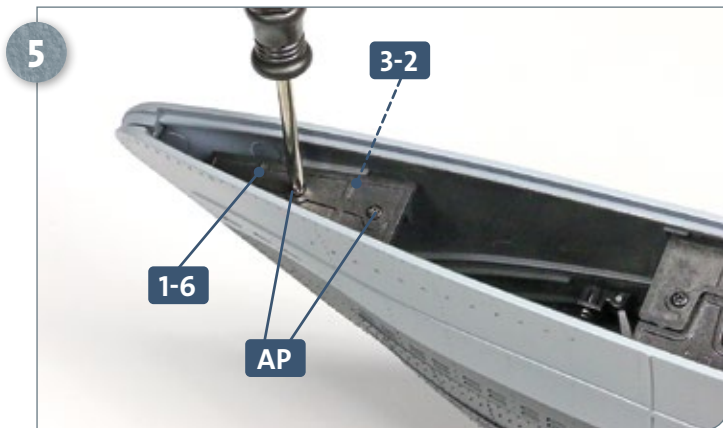


Befestigen Sie das zentrale Rahmenteil **2-11** mit zwei Schrauben **AP** am fünften Verbinder **3-6**, der sich direkt unter dem Rahmenteil befindet, wie abgebildet.

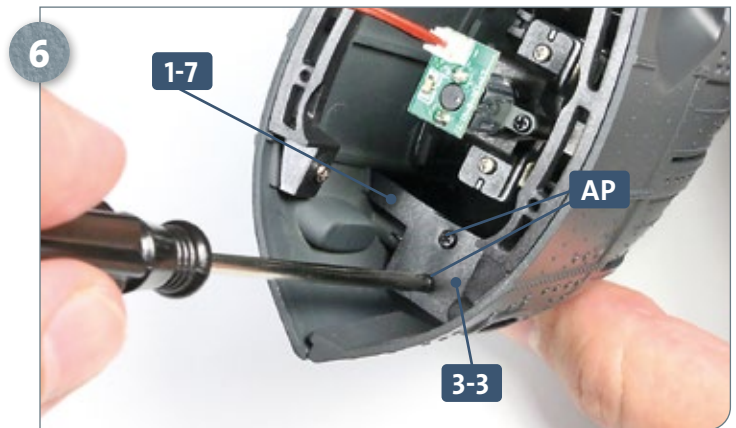


Fixieren Sie den vierten Verbinder der rechten Bughälfte **3-5** mit zwei Schrauben **AP** am vierten Verbinder der linken Bughälfte **1-9**, wie es das Foto zeigt.



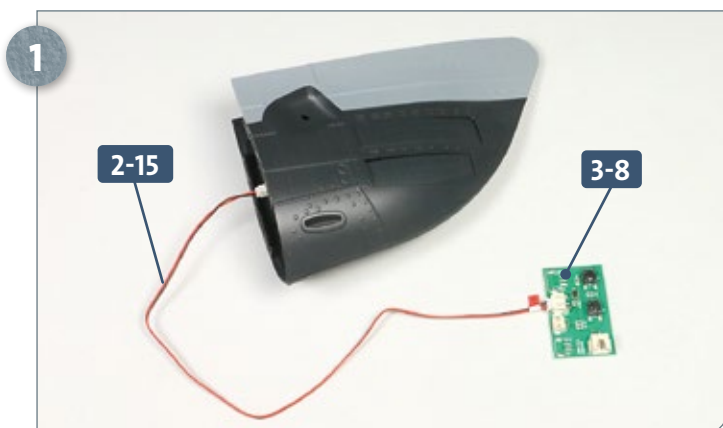


5 Nahe der Bugspitze werden der erste rechte Verbinder 3-2 und der darüber befindliche erste linke Verbinder 1-6 mit zwei Schrauben AP aneinander befestigt.

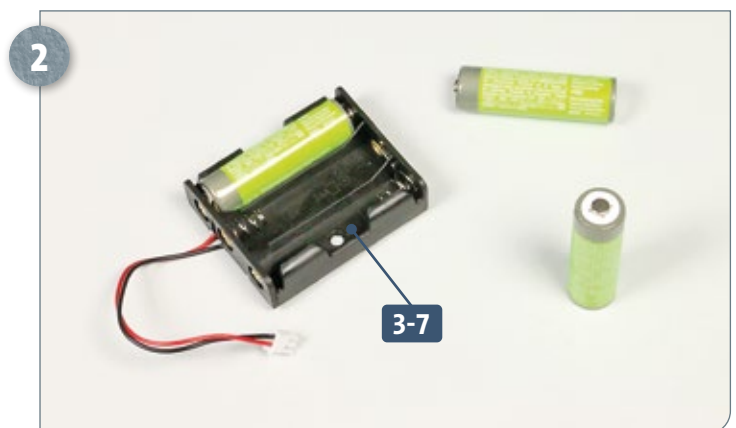


6 Auch unten werden die beiden Bughälften aneinander fixiert: Drehen Sie dazu zwei Schrauben AP in die Bohrungen der Verbinder 3-3 und 1-7.

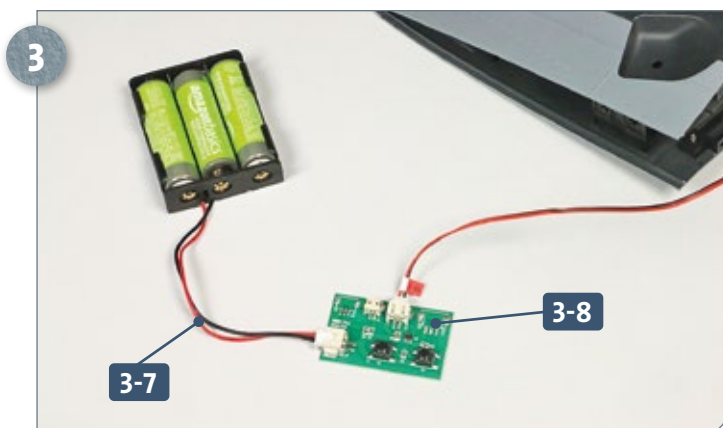
### SCHRITT 3 → Der Test des Öffnungsmechanismus



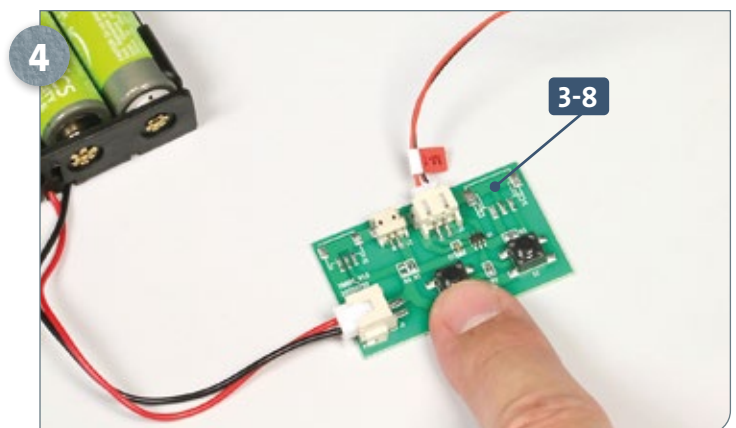
1 Nehmen Sie das Kabel 2-15 und fügen Sie seinen freien Stecker in den abgebildeten Port der Testplatine 3-8 ein.



2 Legen Sie die Batteriebox 3-7 bereit. Nehmen Sie drei Batterien AA (Mignon) und fügen Sie sie in die Batteriebox ein, wie angedeutet.

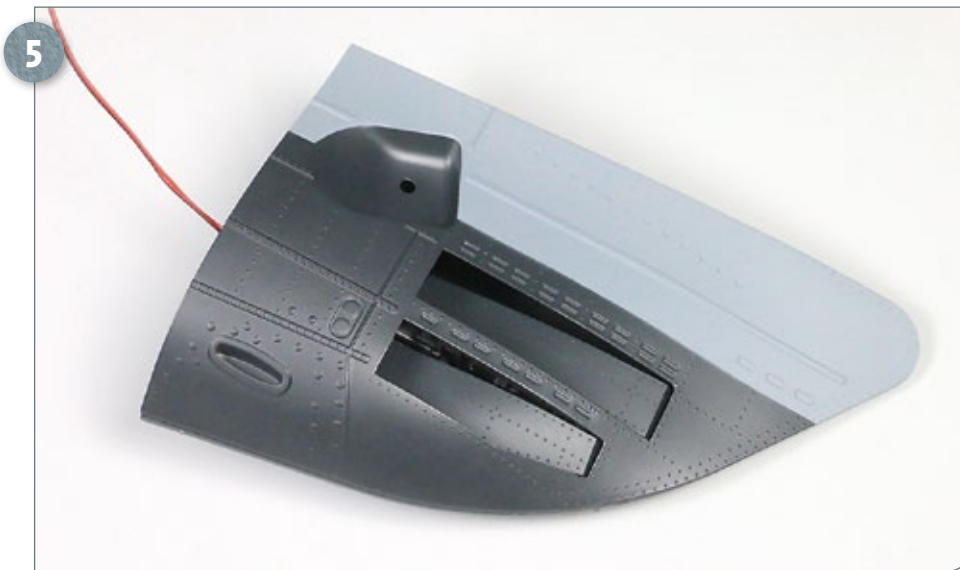


3 Verbinden Sie den Stecker am Kabelende der Batteriebox 3-7 mit dem Port der Testplatine 3-8, wie abgebildet.

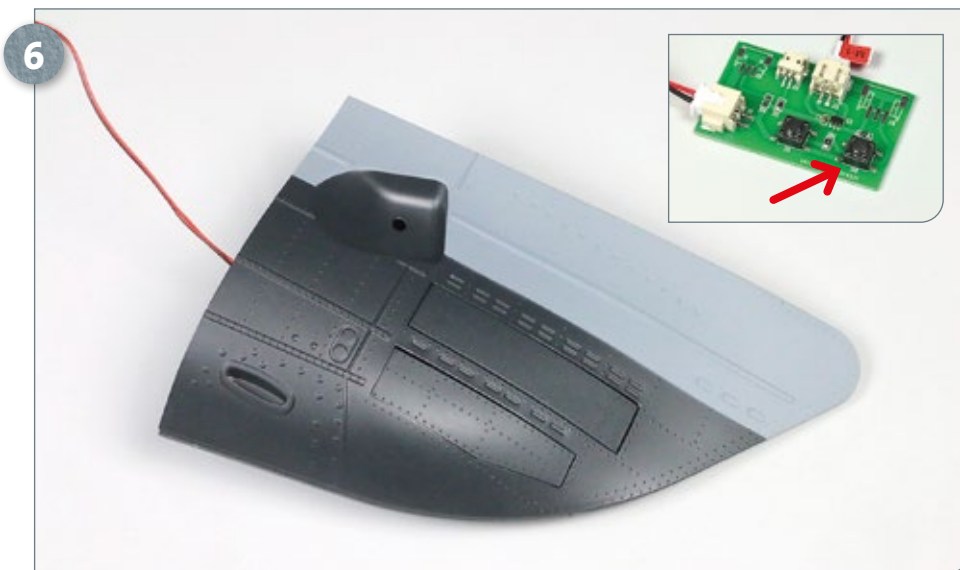


4 Drücken Sie die linke Taste der Platine 3-8. Solange Sie die Taste gedrückt halten, öffnen sich die vier Mündungsklappen.

## Schritt-für-Schritt-Bauanleitung

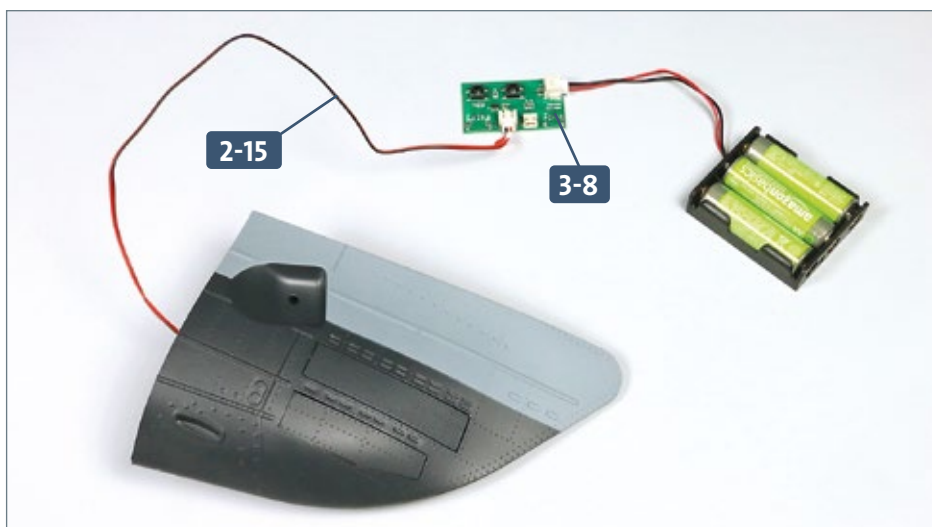


Das Foto zeigt die vollständig geöffneten Mündungsklappen. Lassen Sie die linke Taste der Testplatine los, stoppt der Öffnungsvorgang.



Zum Schließen der Mündungsklappen drücken Sie die rechte Taste der Testplatine, auf die der Pfeil weist. Lassen Sie die Taste los, stoppt der Schließvorgang.

### DAS BAUERGBNIS



**Die beiden Bughälften wurden zusammengefügt, der Öffnungsmechanismus der Mündungsklappen wurde getestet.**

Hinweis: Nach dem erfolgreichen Test empfehlen wir, das Kabel 2-15 wieder von der Platine 3-8 zu lösen, da diese später für diverse weitere Tests benötigt wird.