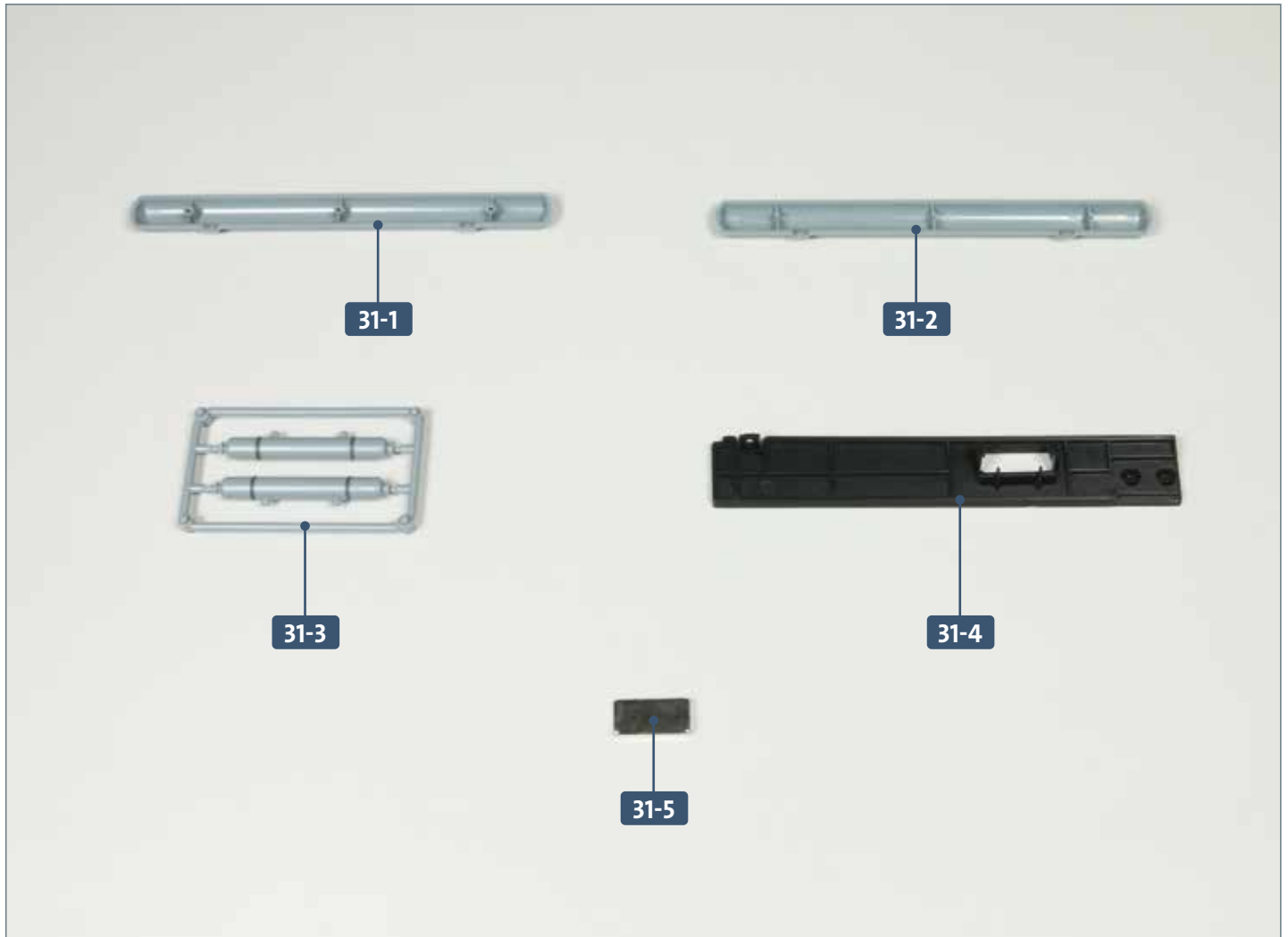




Der erste Magnet

Die Oberdeckstube und eine Druckluftflasche werden zusammengebaut und über dem Bugraum am Modell festgeklebt. Die vorderste Halteplatte wird am Modell angebracht, der erste Magnet eingefügt.

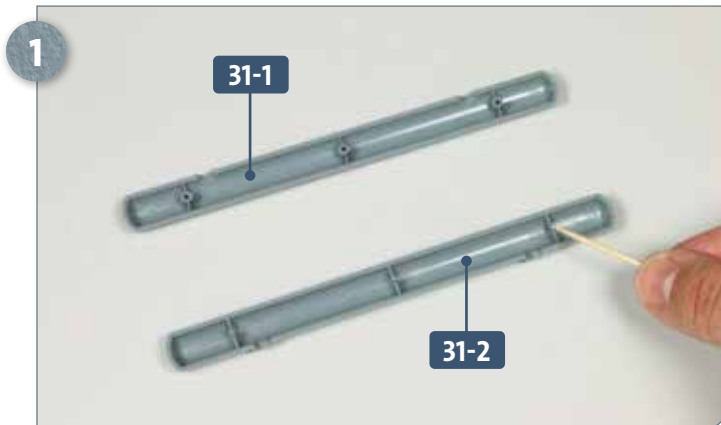


Ihre Bauteile im Überblick		
Teilenummer	Name	Material
31-1	Oberdeckstube (Torpedobehälter im Oberdeck)	ABS
31-2	Oberdeckstube	ABS
31-3	Druckluftflasche	ABS
31-4	vorderste Halteplatte	PC
31-5	Magnet	–

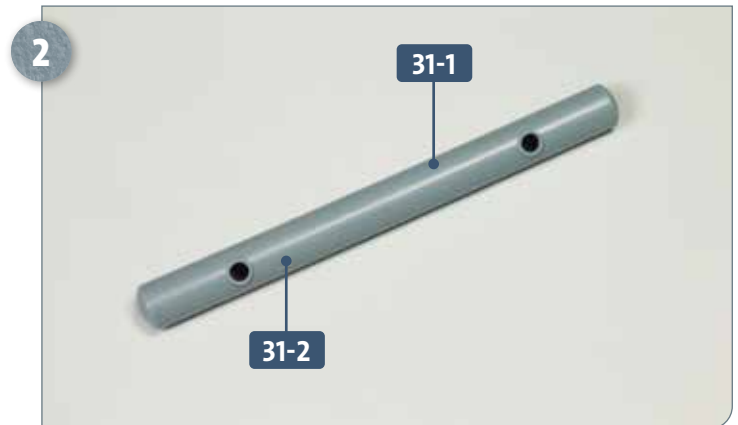


Schrauben		
Typ	Anzahl	Abmessungen
DP	3+1	2 x 6 mm

SCHRITT 1 → Montage von Oberdeckstube und Druckluftflasche



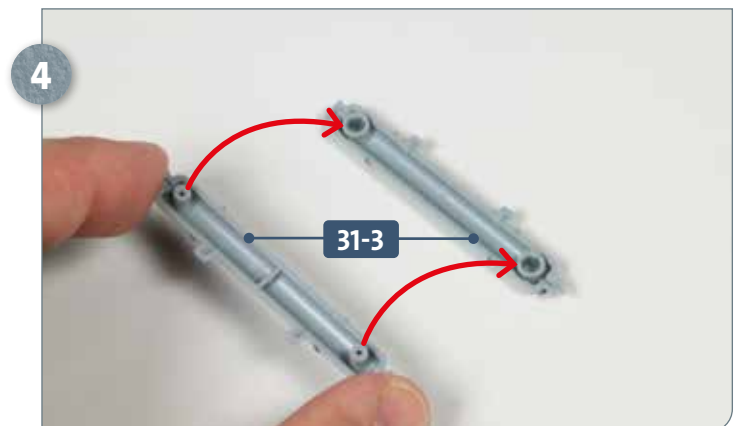
Legen Sie die beiden Hälften der Oberdeckstube **31-1** und **31-2** auf Ihre Arbeitsplatte. Versehen Sie die Zapfen von **31-2** mit etwas Sekundenkleber, wie es das Foto zeigt.



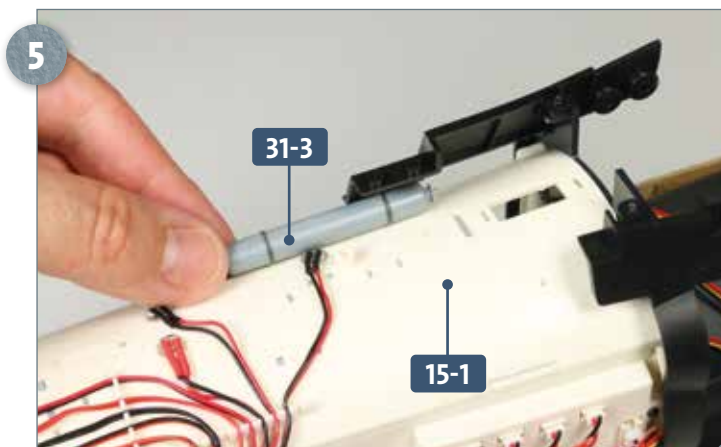
Kleben Sie die beiden Hälften der Oberdeckstube **31-1** und **31-2** aneinander fest. Achten Sie darauf, dass kein Spalt zwischen den beiden Hälften verbleibt.



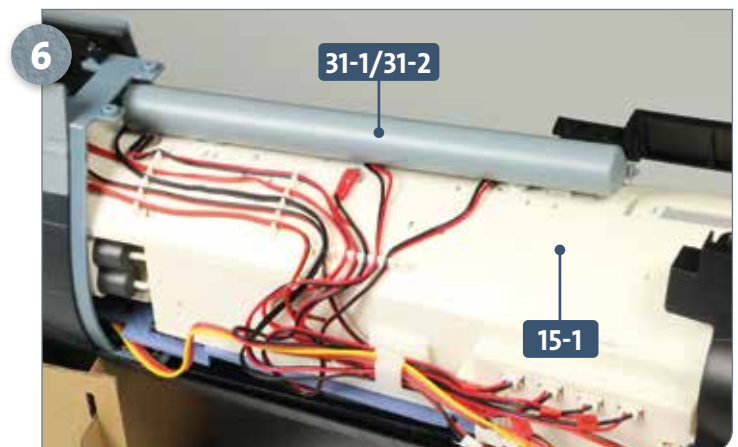
Trennen Sie die beiden Hälften der Druckluftflasche aus dem Rahmen **31-3**, wie angedeutet. Glätten Sie die Überbleibsel der Verbindungsstege zum Rahmen.



Versehen Sie die Kontaktflächen der beiden Hälften der Druckluftflasche **31-3** mit etwas Sekundenkleber und fügen Sie sie zusammen, wie es die Pfeile andeuten.



Stellen Sie Ihr Modell auf Ihre Arbeitsplatte. Versehen Sie die beiden Zapfen der Druckluftflasche **31-3** mit etwas Sekundenkleber und fügen Sie diese in die Löcher der Decke vom Bugraum **15-1** ein.

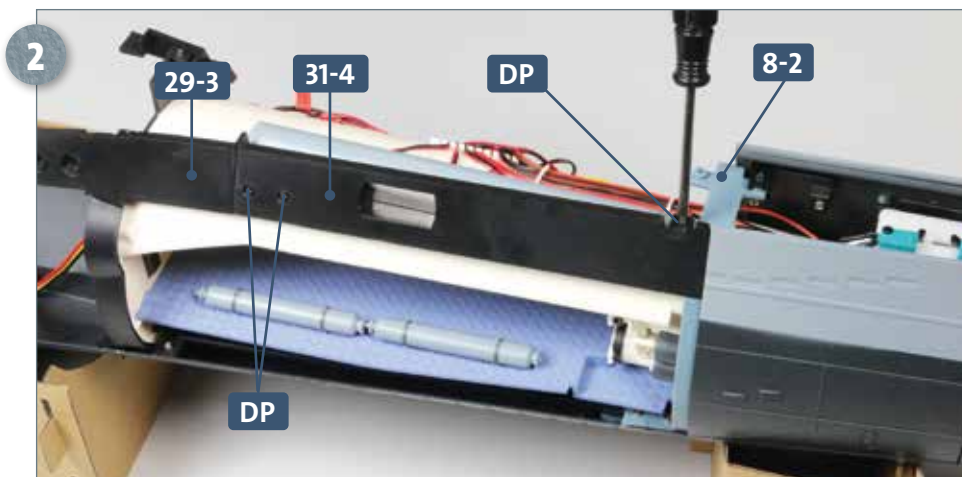
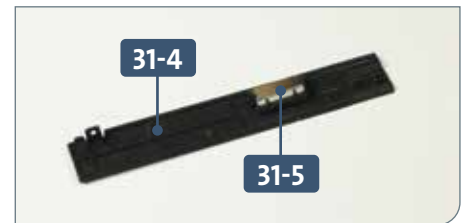


Geben Sie etwas Sekundenkleber auf die beiden Zapfen der Decke vom Bugraum **15-1** und befestigen Sie an diesen die Oberdeckstube **31-1/31-2**: Deren Löcher nehmen die beiden Zapfen auf.

SCHRITT 2 → Einfügen von Halteplatte und Magnet



Schieben Sie den Magnet 31-5 von oben in die Aufnahme an der Rückseite der Halteplatte 31-4 (Detailbild). Fügen Sie die Halteplatte anschließend zwischen den beiden Verbindungsstücken 29-3 und 8-2 auf der rechten Rumpfseite ein.



Fixieren Sie die Halteplatte 31-4 mit einer Schraube DP am Verbindungsstück 8-2 und mit zwei Schrauben DP am Verbindungsstück 29-3, wie abgebildet.

DAS BAUERGBNIS



Auf der Decke des Bugraums sind die Oberdeckstube und eine Druckluftflasche montiert. Der erste Magnet wurde in eine Halteplatte eingefügt und am Modell befestigt.