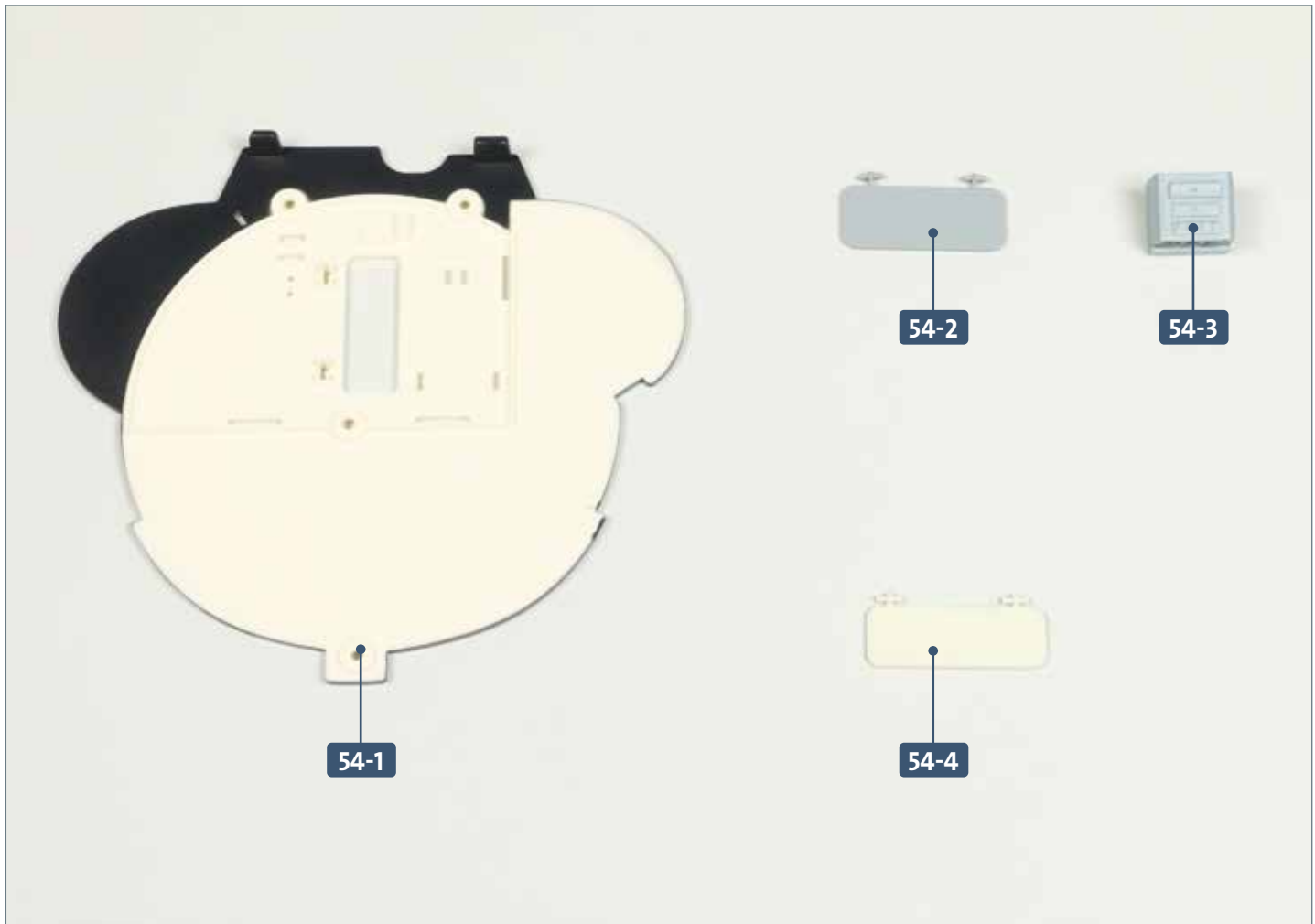




Der Unteroffiziersraum (V)

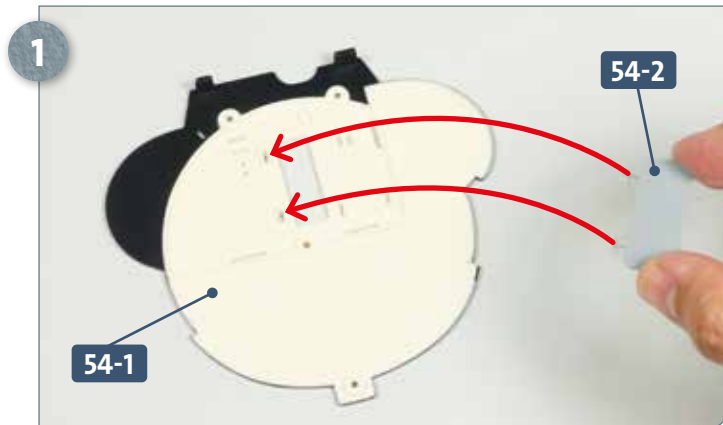
Die Arbeiten an der vierten Sektion gehen in der Küche weiter: Der Herd erhält seine Schlingerleiste und wird ebenso wie die Dunstabzugshaube am achteren Schott befestigt. Zwei Lärmschotts werden montiert.



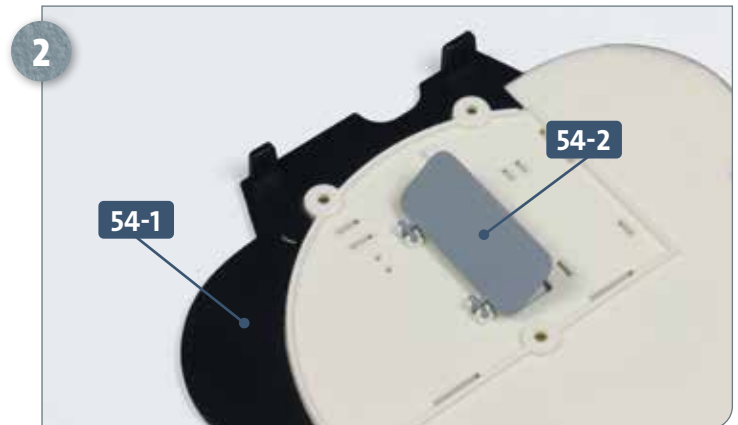
Ihre Bauteile im Überblick

Teilenummer	Name	Material
54-1	Achteres Schott der vierten Sektion	ABS
54-2	Lärmschott	ABS
54-3	Herd	ABS
54-4	Lärmschott	ABS

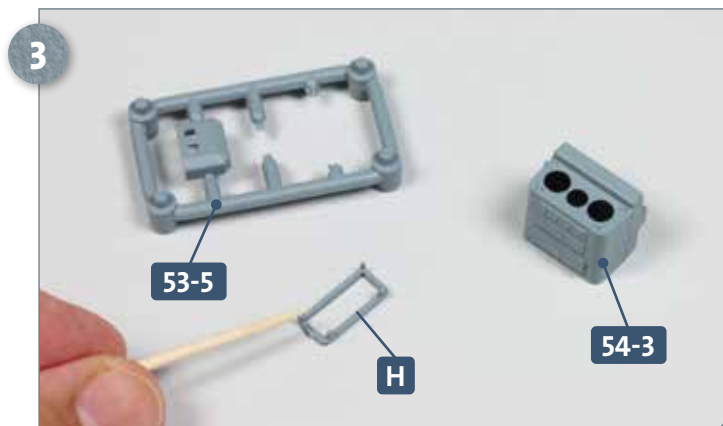
SCHRITT 1 → Weiterbau der vierten Sektion



Legen Sie das achtere Schott der vierten Sektion **54-1** auf Ihre Arbeitsplatte, ausgerichtet wie abgebildet. Nehmen Sie das Lärmschott **54-2** und fügen Sie dessen zwei Scharniere in die Aufnahmen am achteren Schott ein, wie angedeutet.



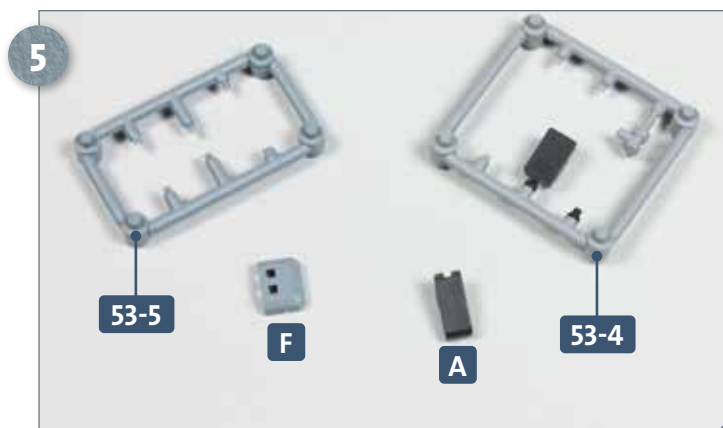
Das Lärmschott **54-2** ist am achteren Schott **54-1** angebracht: Kleben Sie es nicht fest, es bleibt beweglich.



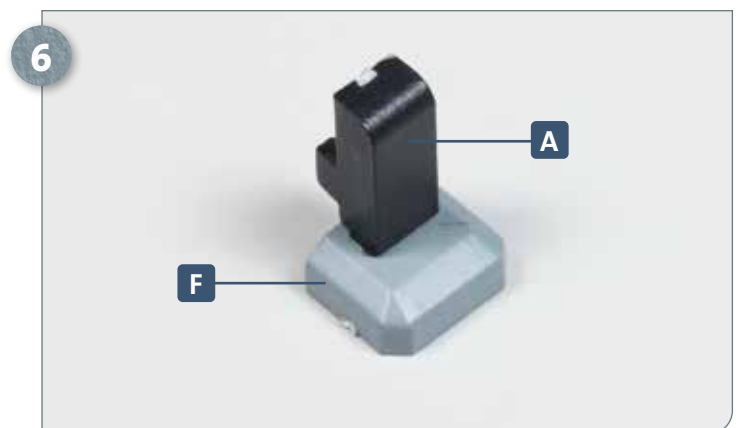
Legen Sie den Herd **54-3** bereit. Trennen Sie das Teil **H**, die Schlingerleiste des Herds, aus dem Rahmen **53-5**. Versehen Sie die vier Füße an der Unterseite von **H** mit etwas Sekundenkleber.



Kleben Sie die Schlingerleiste **H** in den kleinen Vertiefungen des Herds **54-3** fest, wie abgebildet.

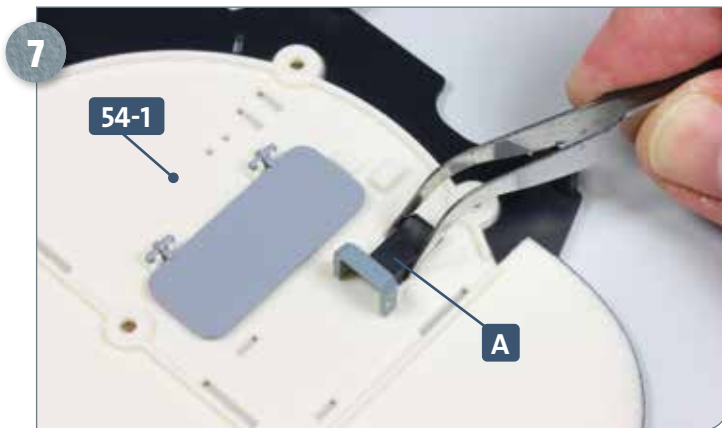


Nun wird die Dunstabzugshaube des Herds zusammgebaut. Trennen Sie dazu das Teil **A** aus dem Rahmen **53-4** und das Teil **F** aus dem Rahmen **53-5**.

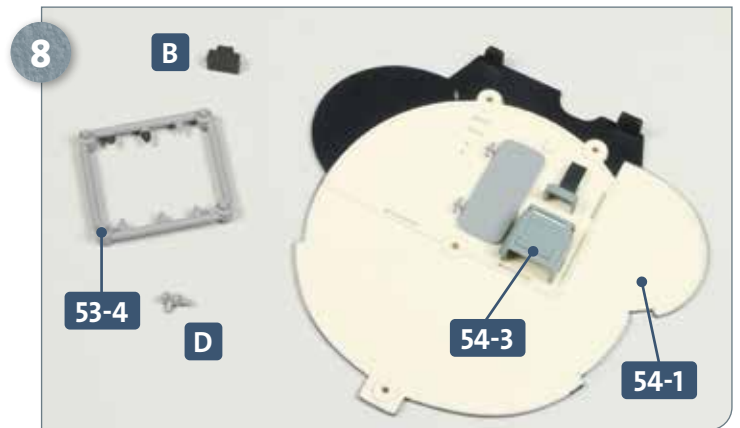


Versehen Sie die beiden Füßchen von Teil **A** mit etwas Sekundenkleber und fixieren Sie sie in den Aufnahmen von Teil **F**.

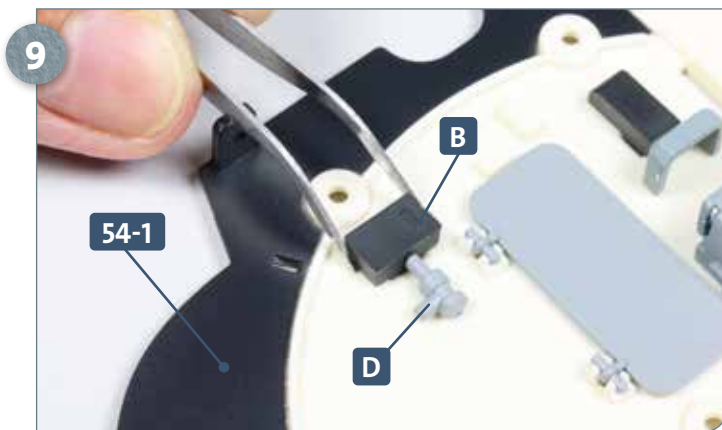
Schritt-für-Schritt-Bauanleitung



Geben Sie etwas Sekundenkleber auf die beiden Zapfen an der Rückseite von Teil **A** und fügen Sie diese in die beiden senkrechten Schlitze des Schotts **54-1** ein, wie es das Foto zeigt.



Unterhalb der Dunstabzugshaube wird der Herd **54-3** in den entsprechenden Schlitzen des Schotts **54-1** festgeklebt. Trennen Sie die beiden verbliebenen Teile, **B** und **D**, aus dem Rahmen **53-4**.

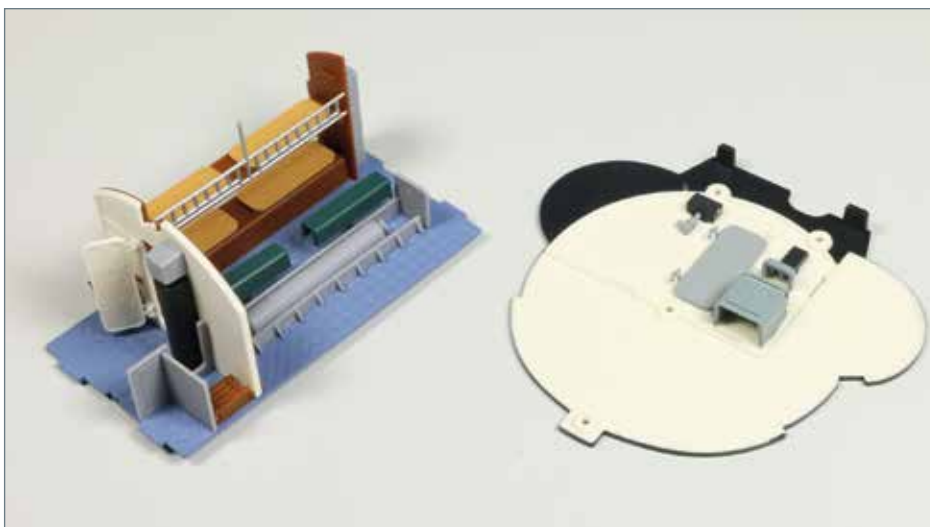


Versehen Sie die jeweils zwei Zapfen der beiden Teile **B** und **D** mit etwas Sekundenkleber und fixieren Sie sie an den Aufnahmen auf der linken Seite des Schotts **54-1**, wie abgebildet.



Nehmen Sie das Lärmschott **54-4** und befestigen Sie dessen Scharnier an den Aufnahmen der Trennwand **51-7**. Das Lärmschott bleibt beweglich, wie abgebildet.

DAS BAUERGBNIS



Am achteren Schott der vierten Sektion sind mehrere Teile angebracht. Ein Lärmschott wurde an der Trennwand der Küche montiert.