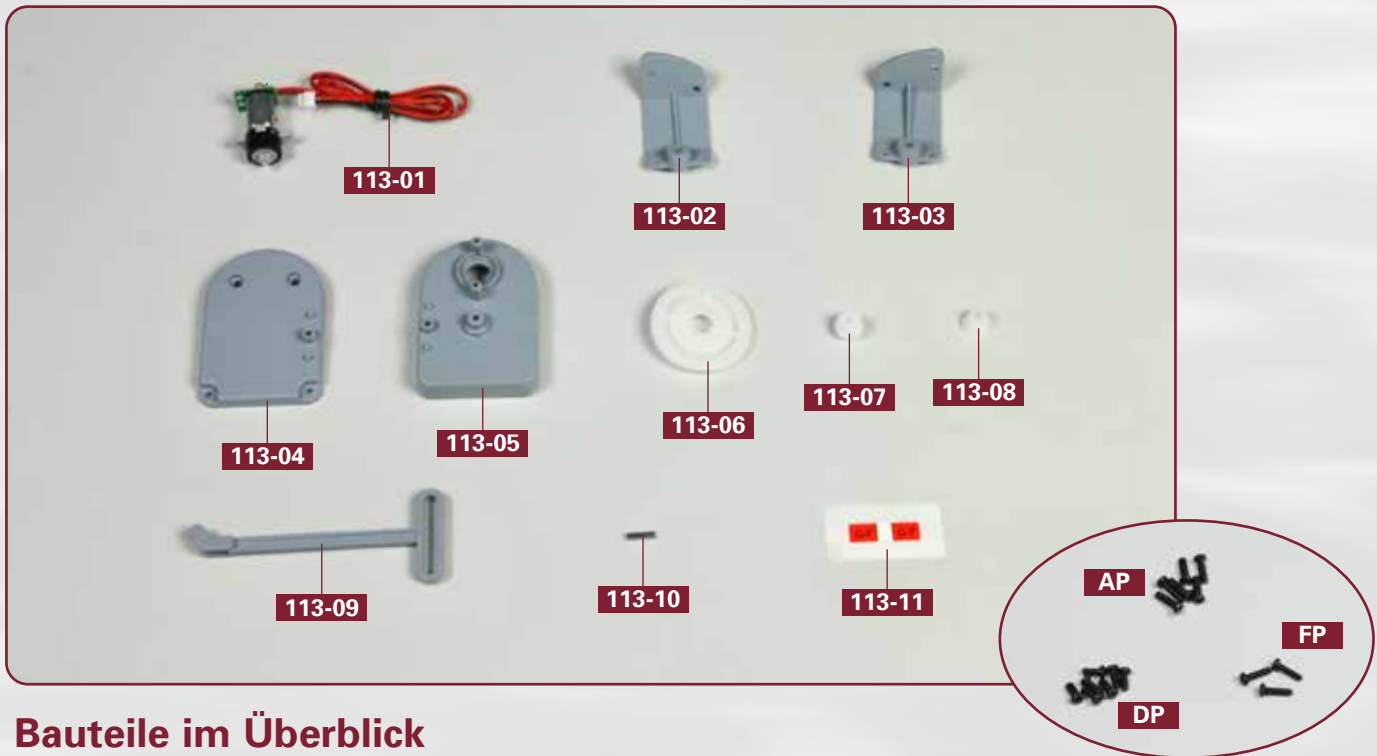


Das Getriebe für den SA-Turm



Bauteile im Überblick

113-01: Höhenrichtmotor

113-02: linke Getriebehalterung (L)

113-03: rechte Getriebehalterung (R)

113-04: Getriebegehäuse

113-05: Getriebegehäuse

113-06: Zahnrad

113-07: Zahnrad

113-08: Nabe

113-09: Getriebearm

113-10: Welle

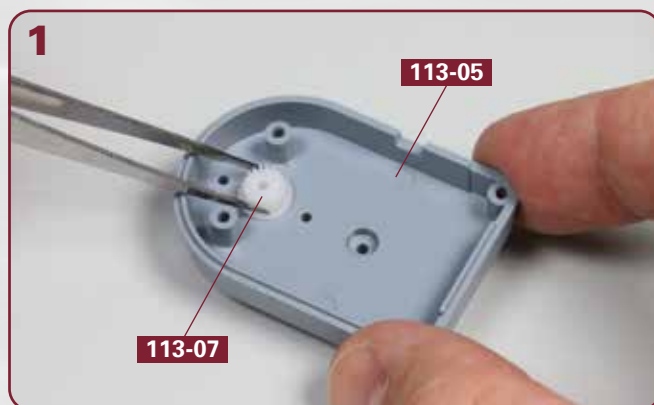
113-11 Kabelmarkierung

■ sechs Schrauben AP (2 x 6 mm)

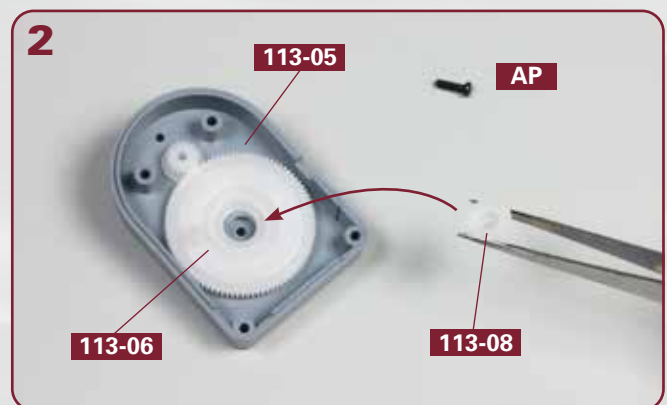
■ sieben Schrauben DP (2 x 4 mm)

■ drei Schrauben FP (1,7 x 6 mm)

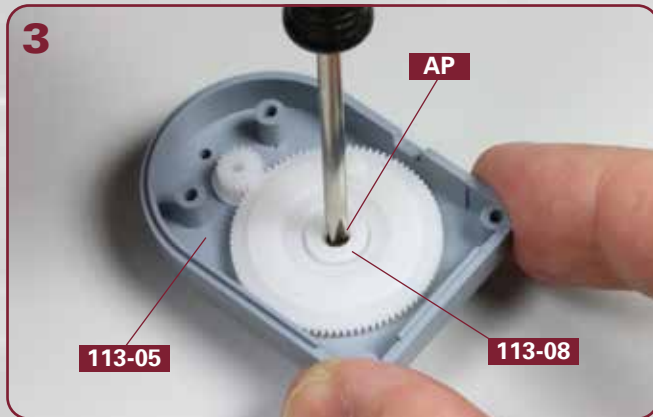
SCHRITT 1: Das Getriebe für die Höhenrichtung des SA-Turms



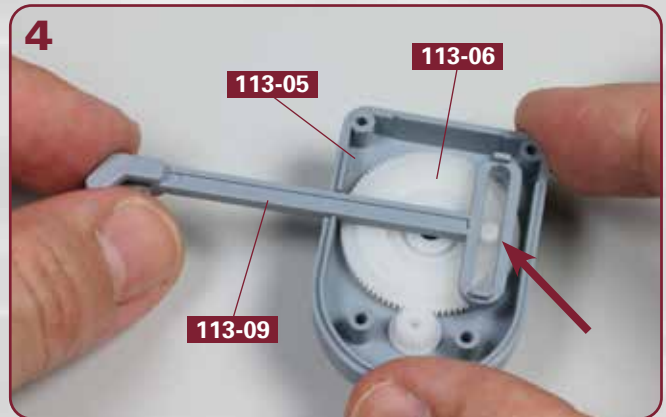
Legen Sie das Getriebegehäuse **113-05** auf Ihre Arbeitsplatte. Nehmen Sie das Zahnrad **113-07** und fügen Sie es in die große Öffnung des Getriebegehäuses ein, wie abgebildet.



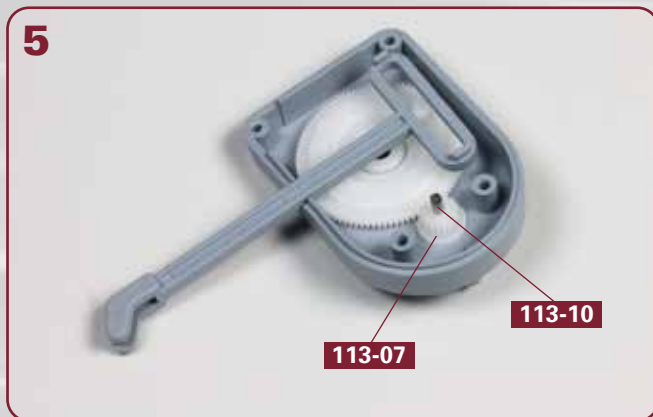
Setzen Sie das Zahnrad **113-06** in das Getriebegehäuse **113-05** ein. Legen Sie eine Schraube **AP** bereit und führen Sie die Nabe **113-08** zur Bohrung des Zahnrads **113-06**, wie angedeutet.



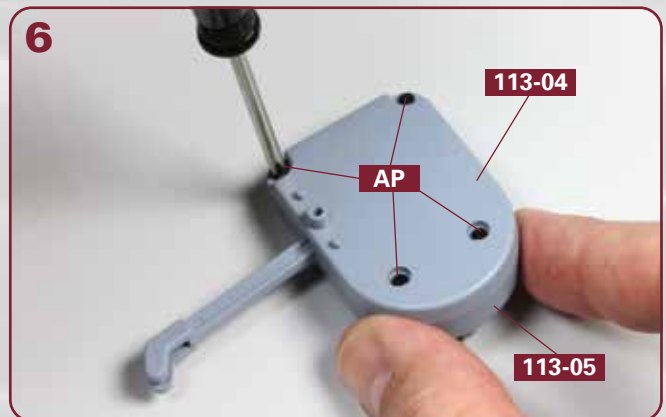
Befestigen Sie die Nabe **113-08** mit der Schraube **AP** am Getriebegehäuse **113-05**. Ziehen Sie die Schraube nur soweit an, dass sich die Zahnräder ohne größeren Widerstand drehen lassen.



Setzen Sie den Getriebearm **113-09** in das Getriebegehäuse **113-05** ein. Seine ovale Öffnung umfasst den Zapfen des Zahnrads **113-06** (Pfeil)!



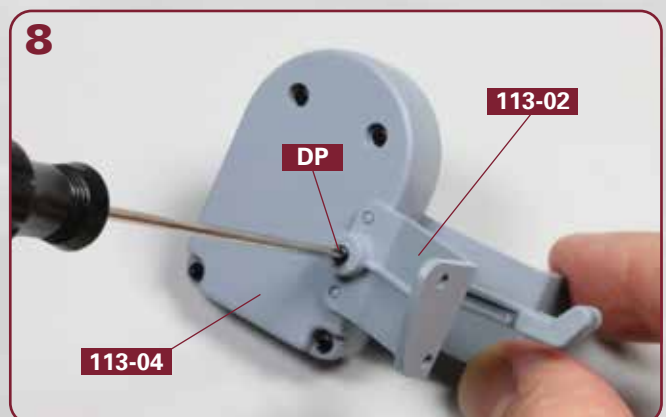
Setzen Sie die Welle **113-10** in die Bohrung des Zahnrads **113-07** ein, wie abgebildet.



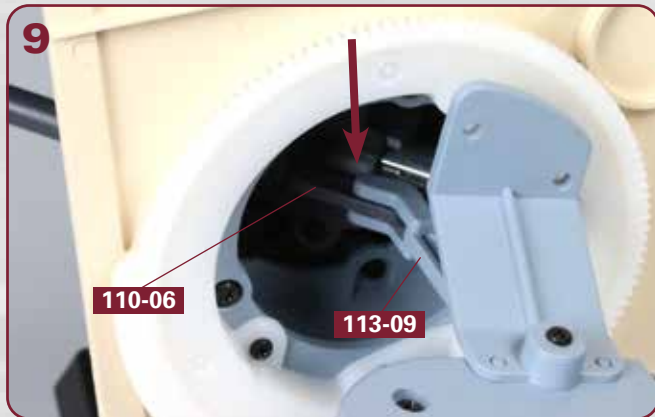
Setzen Sie die andere Hälfte des Getriebegehäuses, **113-04**, auf das Teil **113-05** und befestigen Sie die Gehäusehälften mit vier Schrauben **AP** aneinander.



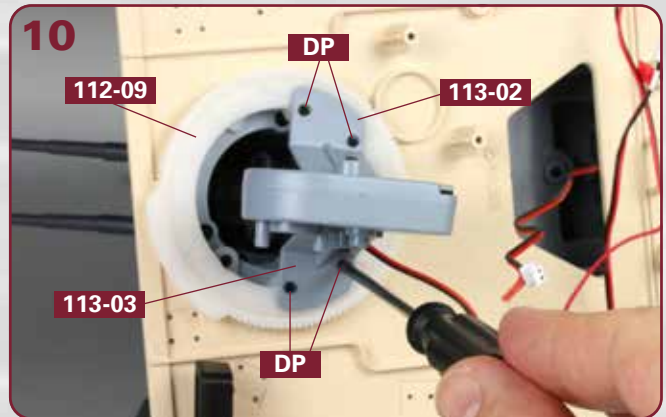
Drehen Sie das Getriebegehäuse um und befestigen Sie die rechte Getriebehalterung **113-03** mit einer Schraube **DP** am Gehäuseteil **113-05**, wie es das Foto zeigt.



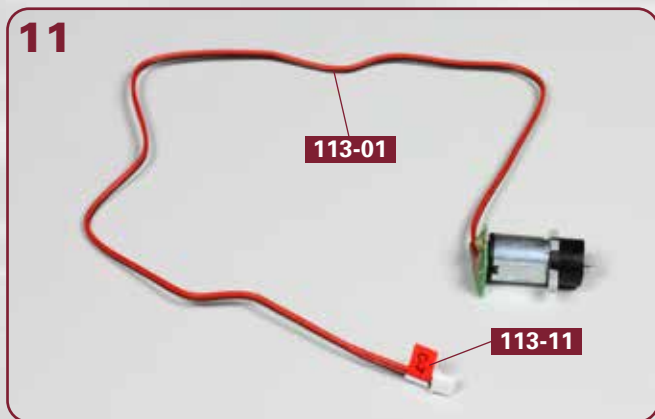
Drehen Sie das Getriebegehäuse erneut um und befestigen Sie am Teil **113-04** die linke Getriebehalterung **113-02** mit einer Schraube **DP**.



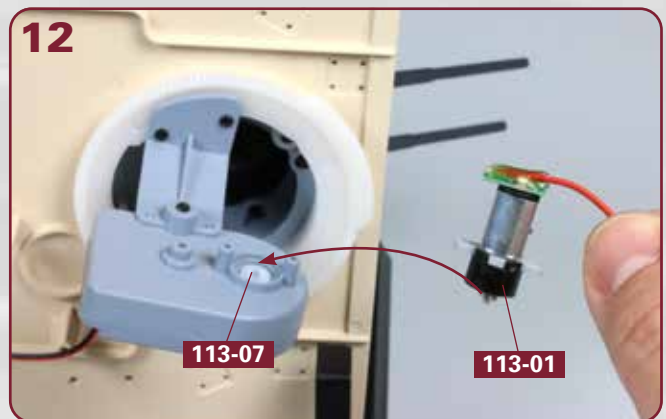
9
Drehen Sie die Struktur der achteren Aufbauten wieder vorsichtig auf die Seite. Führen Sie den Getriebearm **113-09** zur länglichen Öffnung an der Motorhalterung **110-06**. Die Zapfen am Ende des Arms müssen an der Halterung einrasten (Pfeil).



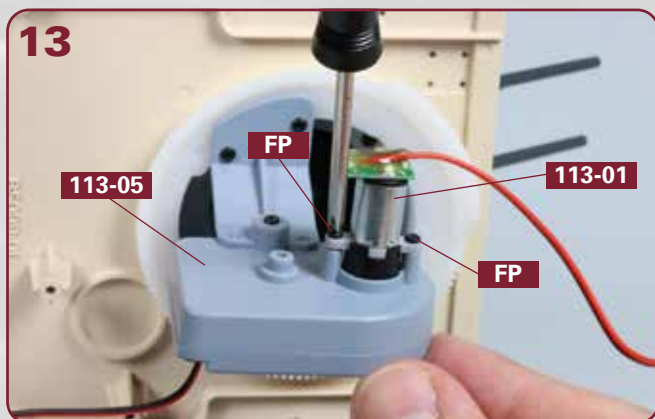
10
Fixieren Sie die beiden Getriebehaltungen **113-02** und **113-03** mit je zwei Schrauben **DP** am Zahnrad **112-09**, wie abgebildet.



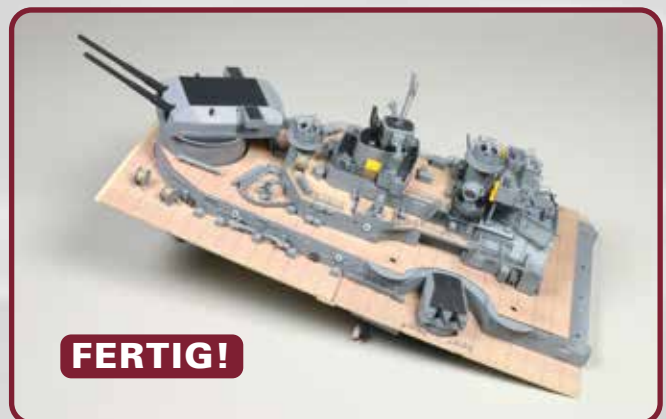
11
Legen Sie den Höhenrichtmotor **113-01** auf Ihre Arbeitsplatte. Bringen Sie die Kabelmarkierung **113-11** am freien Kabelende von **113-01** an.



12
Nehmen Sie den Höhenrichtmotor **113-01** und führen Sie die Motorwelle zur Aufnahme des Zahnrads **113-07**, wie es der Pfeil andeutet.



13
Fixieren Sie den Höhenrichtmotor **113-01** mit zwei Schrauben **FP** am Getriebegehäuse **113-05**.



Das Bauergebnis dieser Ausgabe:
Das Getriebe für den Höhenrichtmotor wurde zusammengebaut und am Modell montiert.