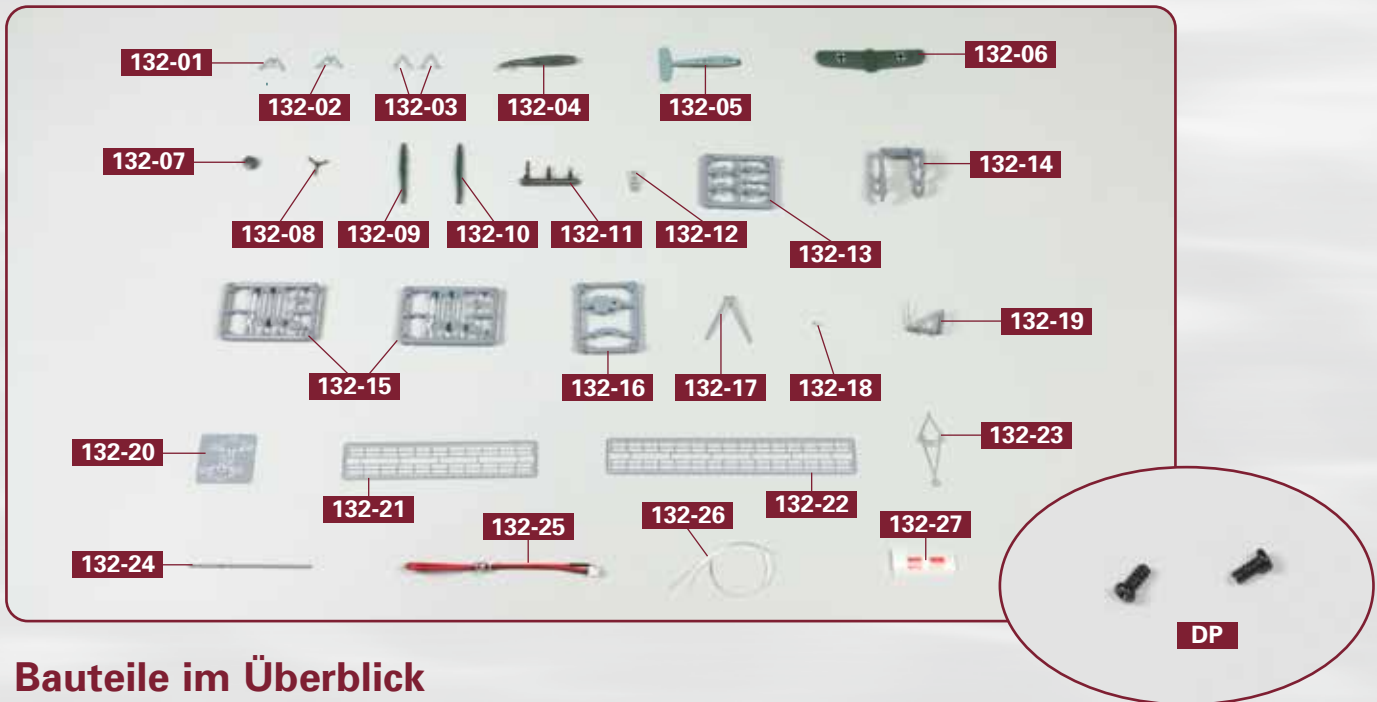


Das zweite Bordflugzeug



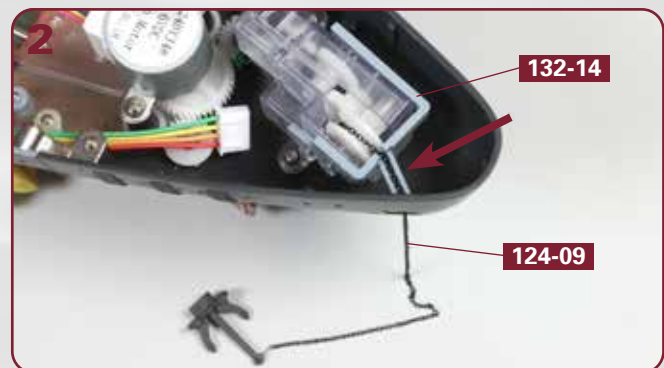
Bauteile im Überblick

- | | | |
|---------------------------------|--|----------------------------|
| 132-01: vordere Verstrebung | 132-11: Steuerhebel, Pilotensitz, MG | 132-21: zwei Relings (II) |
| 132-02: hintere Verstrebung | 132-12: Cockpithaube | 132-22: zwei Relings (III) |
| 132-03: zwei seitliche Streben | 132-13: Details für den vierten SA-Turm | 132-23: Ausleger |
| 132-04: Flugzeugrumpf-Oberteil | 132-14: Kettenführung | 132-24: Heckflaggenstock |
| 132-05: Flugzeugrumpf-Unterteil | 132-15: zwei Vierlingsflaks | 132-25: LED-Kabel |
| 132-06: Tragflächen | 132-16: Abdeckung, Basis des Flaggenstocks | 132-26: Lichtleitkabel |
| 132-07: Motor | 132-17: Stütze | 132-27: Kabelmarkierung |
| 132-08: Propeller | 132-18: Propellerwelle | |
| 132-09: rechter Schwimmer | 132-19: Schleuderschlitten | |
| 132-10: linker Schwimmer | 132-20: Sitzgruppen der Vierlingsflaks | |
- zwei Schrauben DP (2 x 4 mm)

SCHRITT 1: Die Führung für die Heckankerkette montieren

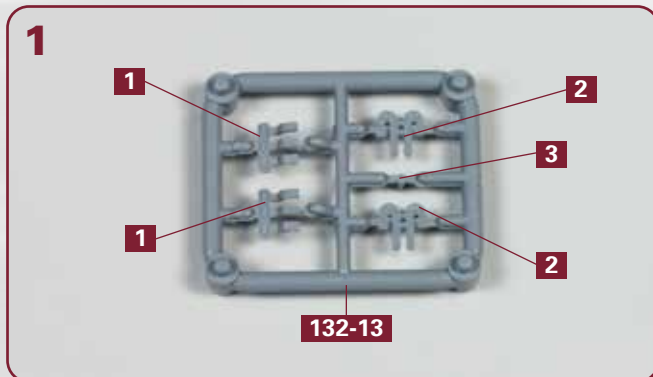


Platzieren Sie Ihr Modell auf Ihrer Arbeitsplatte. Führen Sie die Ankerkette **124-09** vorsichtig seitlich vom Zahnrad **124-05** weg, wie abgebildet.

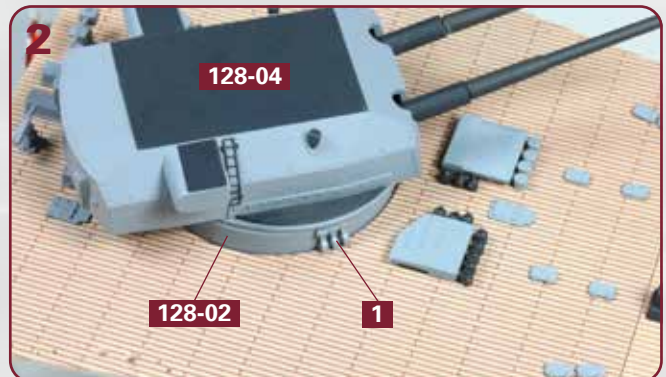


Setzen Sie die Kettenführung **132-14** auf das Getriebegehäuse und platzieren Sie die Ankerkette **124-09** im Arm der Führung (Pfeil).

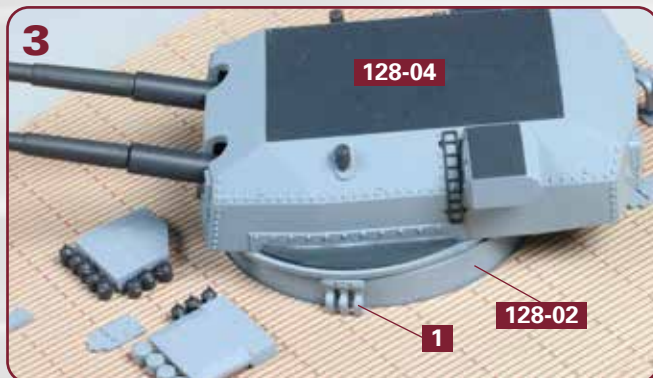
SCHRITT 2: Details für die Barbette des vierten SA-Turms



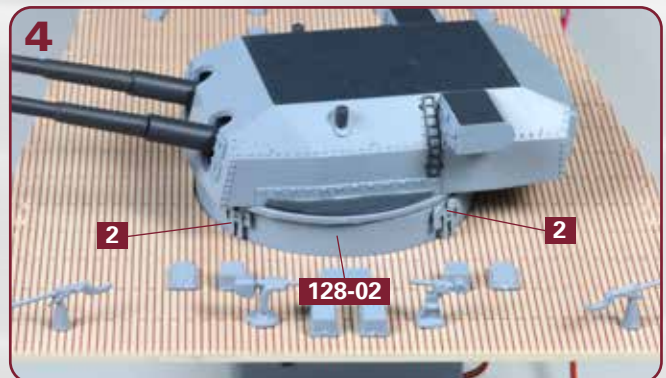
Trennen Sie aus dem Rahmen **132-13** die jeweils zwei Teile **1** und **2** heraus. Sie werden allesamt an der Barbette des vierten SA-Turms befestigt. Teil **3** wird erst bei SCHRITT 3 benötigt.



Drehen Sie den SA-Turm **128-04** in eine geeignete Position und kleben Sie das erste Teil **1** an der backbordachteren Seite der Barbette **128-02** fest, wie es das Foto zeigt.



Drehen Sie den SA-Turm **128-04** so, dass Sie das zweite Teil **1** an der steuerbordachteren Seite der Barbette **128-02** festkleben können.



Im vorderen Bereich der Barbette **128-02** werden die beiden Teile **2** festgeklebt. Drehen Sie den Turm dazu jeweils in eine geeignete Position.

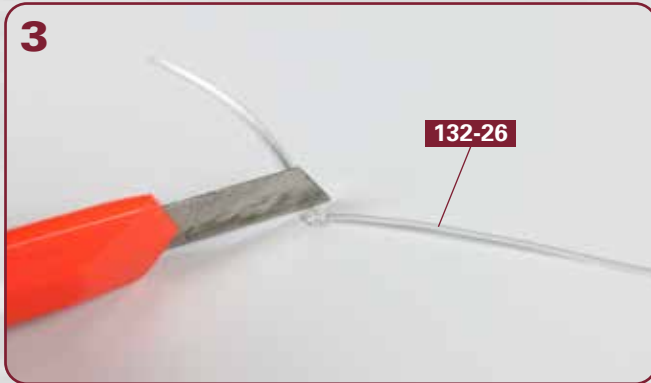
SCHRITT 3: Heckflaggenstock und Hecklicht



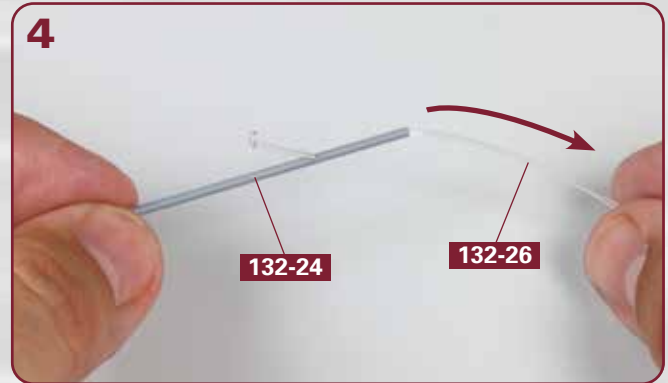
Kleben Sie Teil **3** aus dem Rahmen **132-13** an dem Ende des Heckflaggenstocks **132-24** fest, das weiter von der seitlichen Öffnung entfernt ist (Pfeil).



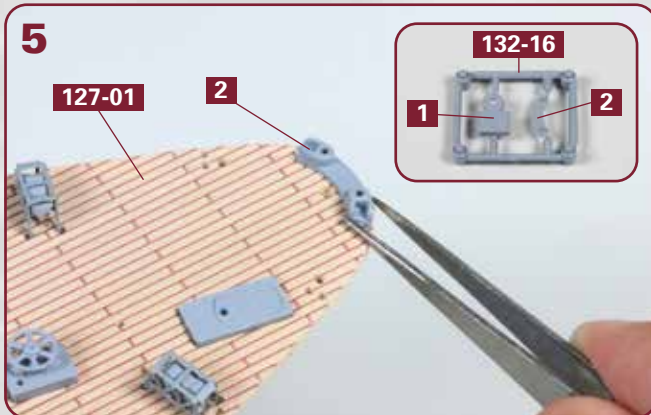
Nehmen Sie das Lichtleitkabel **132-26** und machen Sie unweit vom einen Ende einen Knoten, wie angedeutet. Ziehen Sie den Knoten stramm zu.



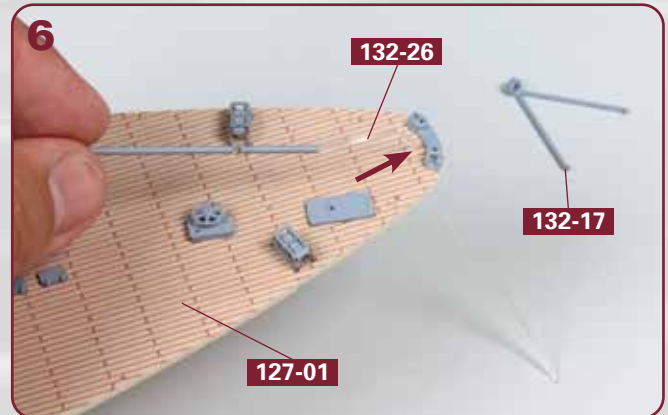
3
Schneiden Sie das kurze Ende vom Lichtleitkabel **132-26** direkt hinter dem Knoten ab.



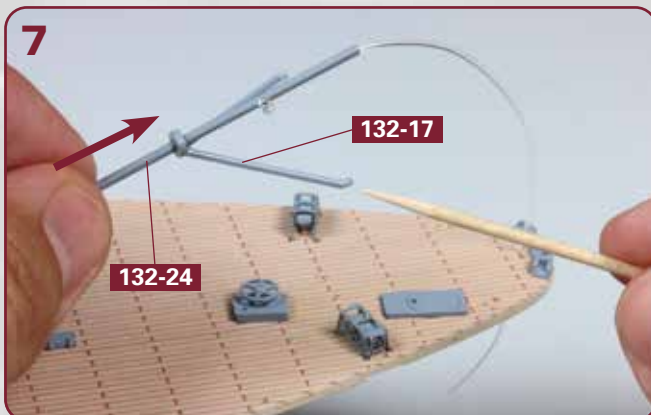
4
Das knotenlose Ende des Lichtleitkabels **132-26** führen Sie durch die seitliche Öffnung des Heckflaggenstocks **132-24**. Schieben Sie das Kabel soweit durch, dass es am offenen Ende herauskommt.



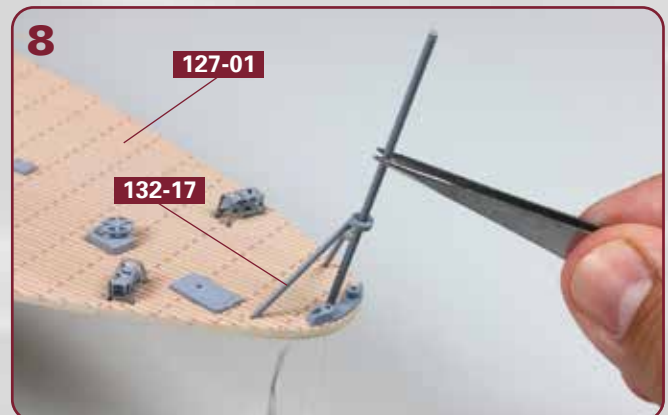
5
Trennen Sie die Basis des Heckflaggenstocks **2** aus dem Rahmen **132-16** und kleben Sie ihn hinten auf dem achtersten Oberdeckabschnitt **127-01** fest.



6
Führen Sie das knotenlose Ende des Lichtleitkabels **132-26** durch die zentrale Bohrung ganz hinten im Oberdeckabschnitt (Pfeil) **127-01**. Legen Sie die Stütze **132-17** bereit.



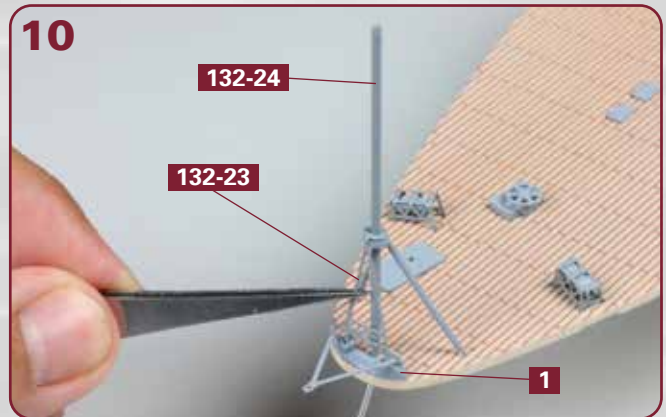
7
Führen Sie die zentrale Bohrung der Stütze **132-17** über das obere Ende des Heckflaggenstocks **132-24**. Versehen Sie die beiden „Füße“ der Stütze mit etwas Klebstoff.



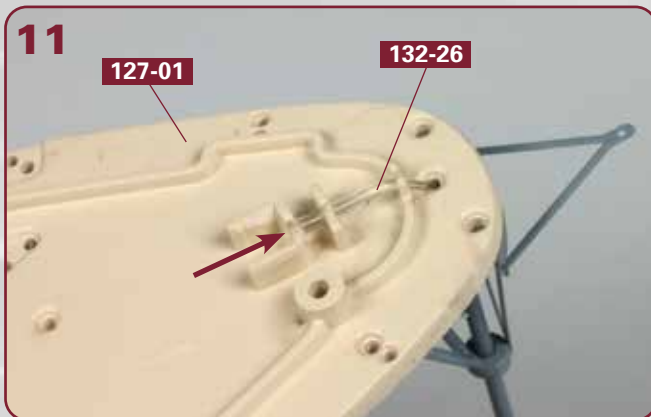
8
Kleben Sie die beiden „Füße“ der Stütze **132-17** in den beiden Bohrungen des Oberdeckabschnitts **127-01** fest, wie abgebildet.



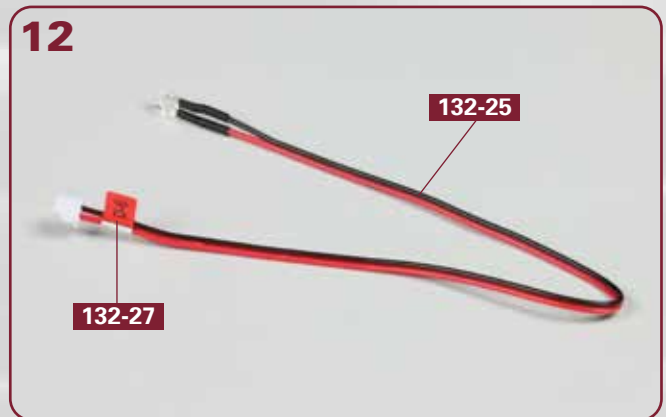
Nehmen Sie den Ausleger **132-23** zur Hand und biegen Sie ihn zweimal rechtwinklig, wie es die gestrichelten Linien andeuten.



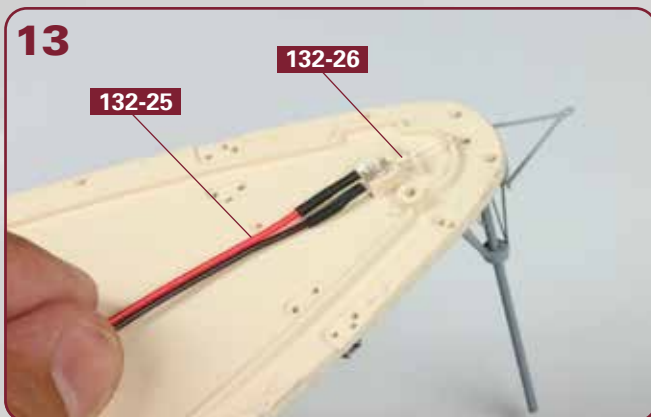
Führen Sie die große Öse vom Ausleger **132-23** von oben über den Heckflaggenstock **132-24** und kleben Sie die „Füße“ des Auslegers in den Vertiefungen der Basis **1** fest, wie abgebildet.



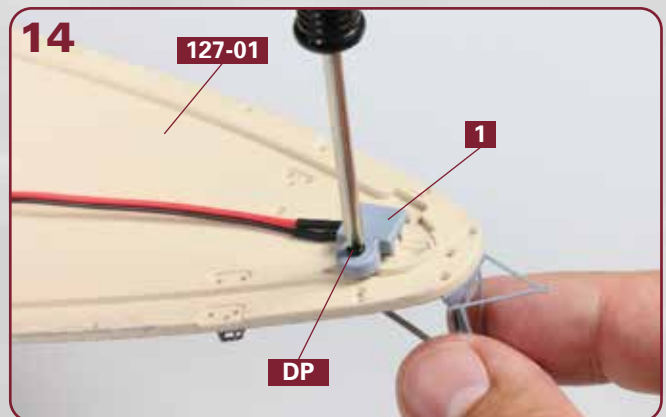
Drehen Sie den Oberdeckabschnitt **127-01** vorsichtig um, führen Sie das Lichtleitkabel **132-26** durch die Aussparungen und schneiden Sie es an der Stelle ab, auf die der Pfeil weist.



Befestigen Sie die Kabelmarkierung **132-27** am Ende des LED-Kabels **132-25**, wie abgebildet.

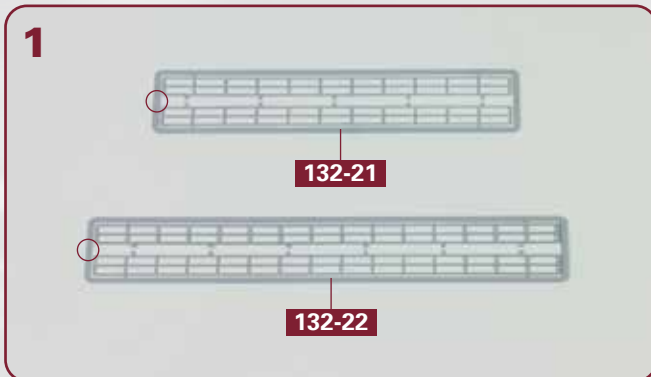


Nehmen Sie das LED-Kabel **132-25** und führen Sie die LED zum hinteren Ende des Lichtleitkabels **132-26**. Die beiden Teile sollen einander berühren.

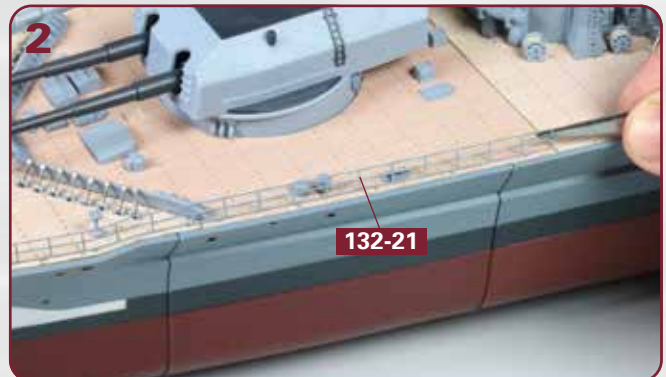


Platzieren Sie die Abdeckung **1** aus dem Rahmen **132-16** über der LED am Oberdeckabschnitt **127-01** und fixieren Sie sie mit einer Schraube **DP**.

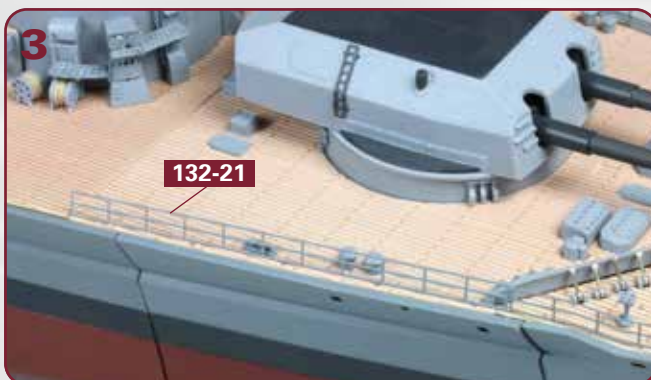
SCHRITT 4: Vier Relings für das Oberdeck montieren



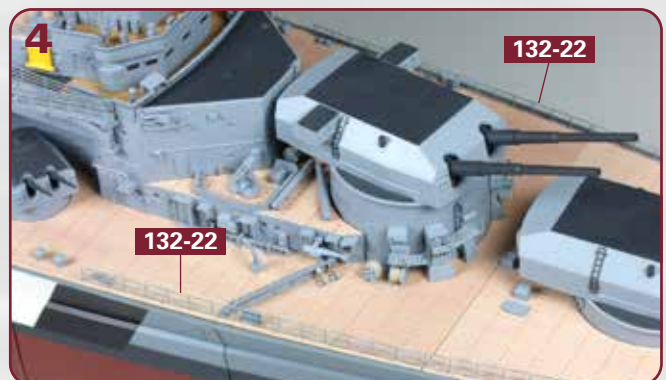
Auf den beiden Relingrahmen **132-21** und **132-22** ist an einer Seite eine römische 2 bzw. 3 eingraviert, also „II“ bzw. „III“ (eingekreist): Diese Seite der Relings weist jeweils in Richtung Bug!



Befestigen Sie die erste Reling aus dem Rahmen **132-21** auf der Backbordseite des Oberdecks. Die Seite, die sich im Rahmen neben der „II“ befunden hat, ist im Foto links – weist also in Richtung Bug.

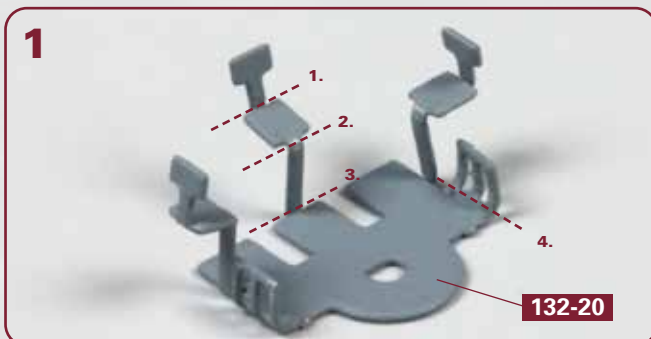


Die zweite Reling aus dem Rahmen **132-21** gehört an die gleiche Stelle auf der Steuerbordseite des Oberdecks. Die Seite, die sich im Rahmen neben der „II“ befunden hat, ist im Foto rechts.

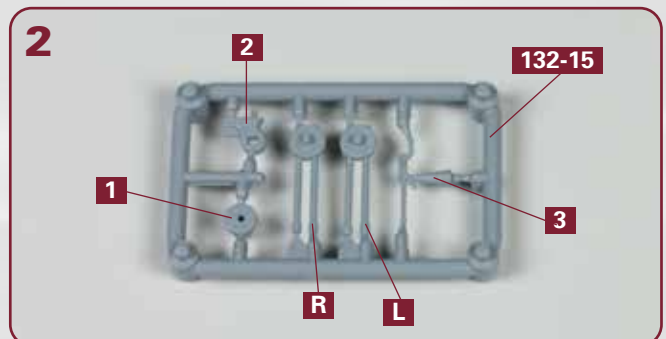


Als Nächstes werden die beiden Relings aus dem Rahmen **132-22** auf dem Oberdeck festgeklebt. Die Seiten, die sich im Rahmen neben der „III“ befunden haben, sind im Foto jeweils rechts.

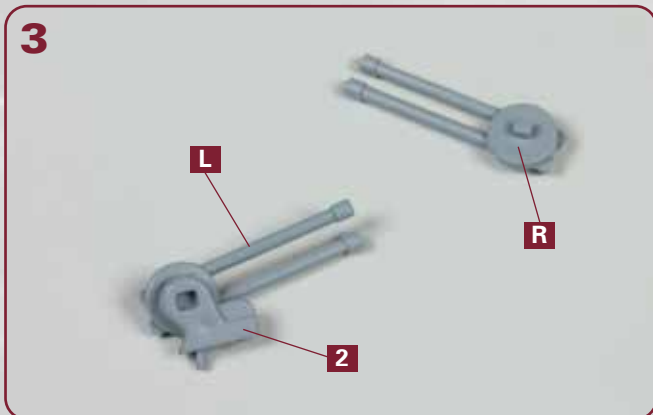
SCHRITT 5: Die beiden Flak-Vierlinge und zwei 2-cm-Flaks



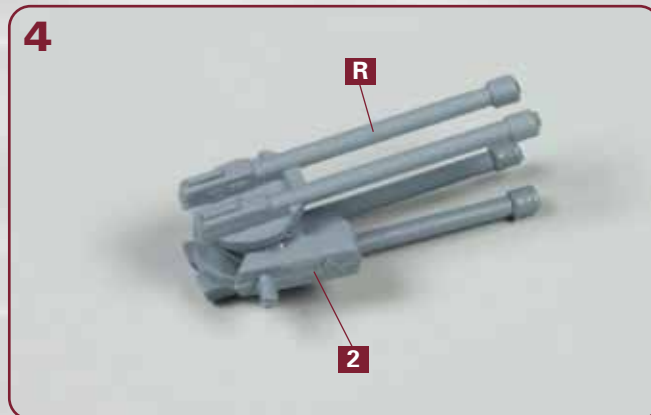
Trennen Sie eine der Sitzgruppen aus dem Rahmen **132-20**: Biegen Sie zunächst die drei Sitze jeweils drei Mal rechtwinklig und anschließend die beiden kleinen Geländer.



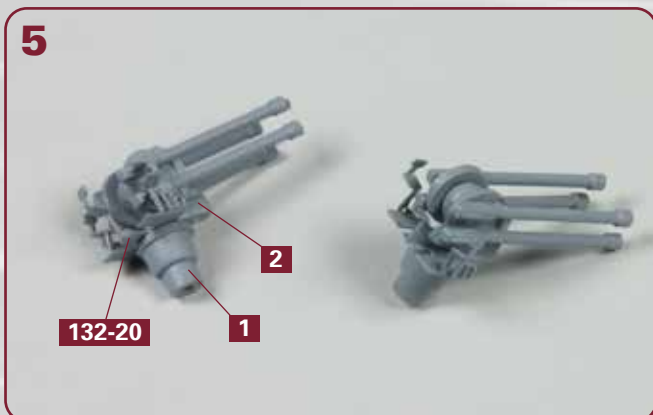
Die Bauteile der zwei identischen Rahmen **132-15** in der Übersicht: ein rechtes (R) und linkes (L) Laufpaar, der Sockel **1**, die Lafette **2** sowie eine 2-cm-Flak, **3**.



Trennen Sie die beiden Laufpaare **L** und **R** sowie die Lafette **2** aus dem Rahmen **132-15** heraus. Kleben Sie die Lafette am linken Laufpaar fest, wie es das Foto zeigt.



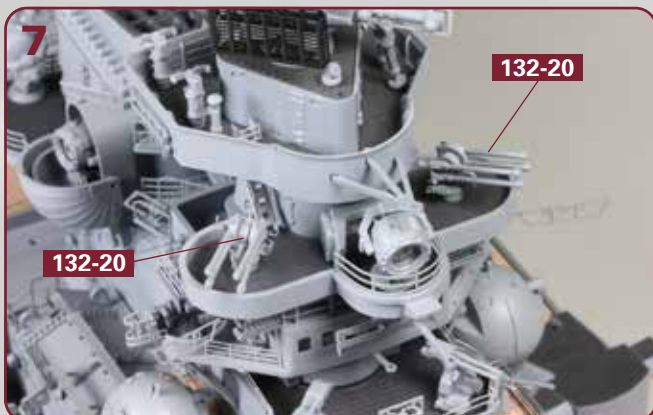
In der Vertiefung auf der anderen Seite der Lafette **2** wird das rechte Laufpaar **R** festgeklebt.



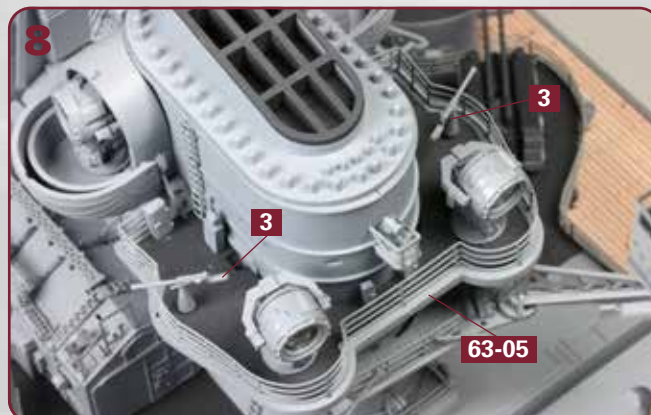
Unter der Lafette **2** wird zunächst die Sitzgruppe **132-20** und dann der Sockel **1** aus dem Rahmen **132-15** festgeklebt. Wiederholen Sie die Schritte 1-5 für die zweite Vierlingsflak.



Versetzen Sie die beiden 3,7-cm-Flaks **106-07**, die Sie mit der 106. Bauanleitung auf der Scheinwerferplattform angebracht haben, zwei „Stockwerke“ tiefer auf das obere Mastdeck, wie abgebildet.

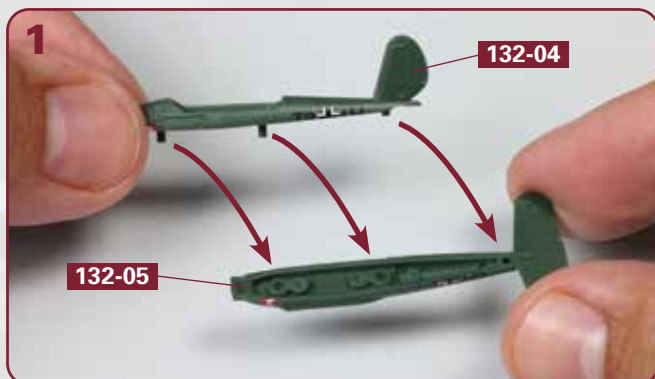


In den nun freien Bohrungen auf der Scheinwerferplattform werden die beiden 2-cm-Vierlingsflaks **132-20** aufgestellt, wie es das Foto zeigt.

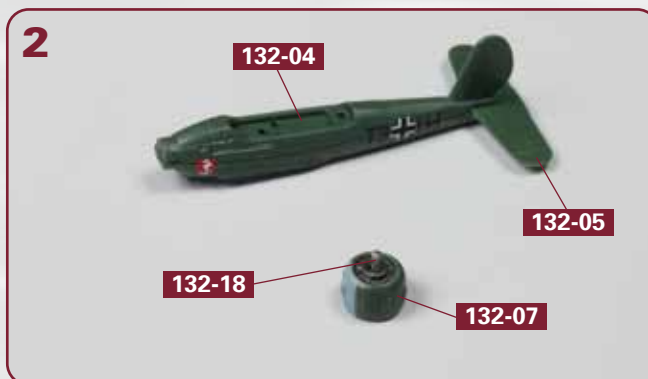


Trennen Sie die beiden 2-cm-Flaks **3** aus dem Rahmen **132-15** und kleben Sie sie auf dem Decksbleg der Scheinwerferplattform **63-05** fest.

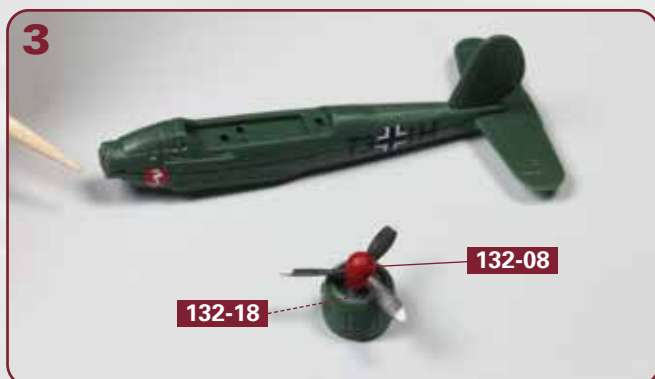
SCHRITT 6: Zusammenbau des Bordflugzeugs



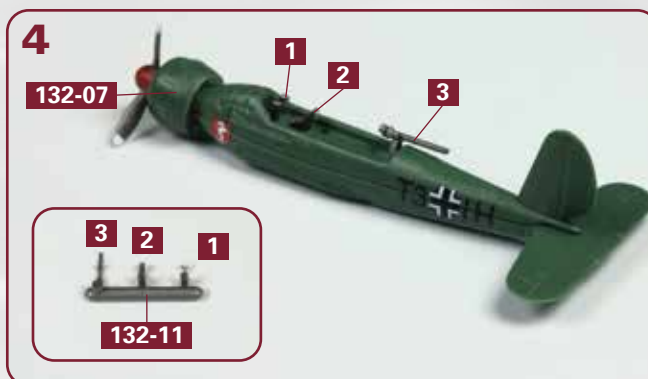
Nehmen Sie die beiden Rumpfhälften **132-04** und **132-05**. Geben Sie auf die drei Zapfen an der Unterseite von **132-04** Klebstoff und fügen Sie die beiden Teile zusammen.



Die beiden Rumpfhälften **132-04** und **132-05** sind korrekt zusammengesetzt. Fügen Sie die Propellerwelle **132-18** in die Bohrung des Motors **132-07** ein, wie abgebildet.



Setzen Sie den Propeller **132-08** auf die Spitze der Propellerwelle **132-18**. Der Propeller bleibt beweglich. Geben Sie etwas Sekundenkleber auf die Spitze des Flugzeugrumpfs, wie angedeutet.



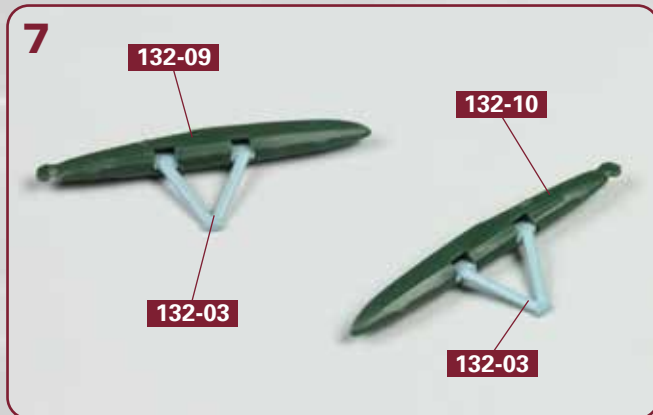
Befestigen Sie den Motor **132-07** vorne am Flugzeugrumpf. Im Cockpit des Flugzeugs kleben Sie den Steuerhebel **1**, den Pilotensitz **2** und das MG **3** aus dem Rahmen **132-11** fest.



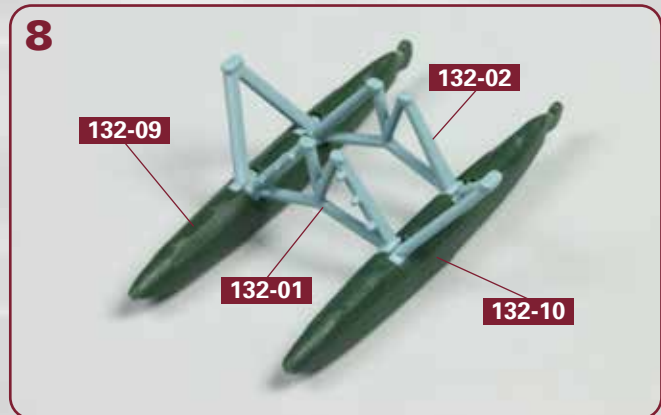
Kleben Sie die Cockpithaube **132-12** am Flugzeugrumpf fest. Geben Sie etwas Sekundenkleber auf die beiden Zapfen an der Oberseite der Tragflächen **132-06**, wie angedeutet.



Kleben Sie die Tragflächen **132-06** an der Rumpfunterseite **132-05** fest. Achten Sie darauf, dass die Flächen-MG (Pfeile) nach vorne weisen.



Kleben Sie jeweils eine seitliche Strebe **132-03** am rechten Schwimmer **132-09** und am linken Schwimmer **132-10** fest, wie abgebildet.



Kleben Sie die vordere und hintere Verstrebung, **132-01** und **132-02**, jeweils an den beiden Schwimmern **132-09** und **132-10** fest. Die Seite von **132-01** mit kleinen Zapfen weist nach vorne.



Geben Sie Sekundenkleber auf die sechs Spitzen der Verstrebungen und kleben Sie diese an der Unterseite der Tragflächen **132-06** fest.



Zum Schluss wird der Schleuderschlitten **132-19** in den drei Schlitten an der Unterseite der Tragflächen bzw. des Rumpfs festgeklebt.



Das Bauergebnis dieser Ausgabe: Der Heckflaggenstock samt Lichtleitkabel wurde montiert; vier Relings sind auf dem Oberdeck angebracht; die beiden 2-cm-Vierlingsflaks und das zweite Bordflugzeug wurden zusammengebaut.