

DAS LINKE BECKENGESETZ

In dieser Ausgabe baust Du das Becken weiter aus, indem Du das linke Beckengestell vervollständigst und weitere Details hinzufügst.

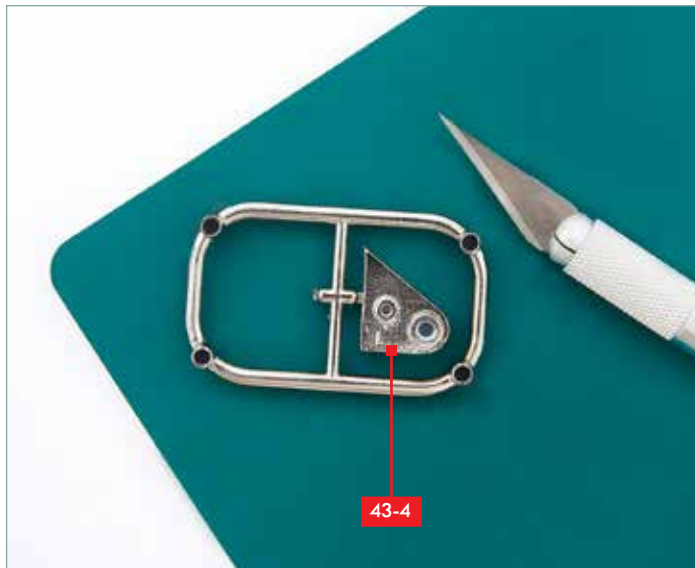


BAUTEILE

- 45-1** Beckengestell (links)
- 45-2** Beckengestell (links)
- 45-3** Beckengürtel-Detail (rechts)
- 45-4** Beckengürtel-Detail (links)
- 45-5** 3 Muttern M2 (1 Reserve)
- 45-6** 2 Schrauben KB
(2 x 4 mm, 1 Reserve)
- 45-7** 3 Schrauben PM
(2 x 6 mm, 1 Reserve)

DES WEITEREN BENÖTIGST DU

Ein Cutter-Messer und eine geeignete Schneide-Oberfläche, einen Kreuzschlitz-Schraubendreher, eine Pinzette, eine Schlichtfeile, die linke Beckenplatte **43-4** aus der letzten Ausgabe, die rechte Beckengürtel-Baugruppe aus Ausgabe 44 sowie Sekundenkleber und einen Zahnstocher.



SCHRITT 1

Falls Du dies noch nicht getan hast, schneide Bauteil **43-4** aus dem Rahmen und nutze eine Schlichtfeile, um raue Stellen zu glätten. Sei vorsichtig bei der Benutzung eines Cutter-Messers und nutze bestenfalls eine Schneidmatte oder eine ähnliche geeignete Oberfläche.



SCHRITT 2

Positioniere das Beckengestell **45-1** wie gezeigt auf Deiner Arbeitsfläche. Führe Bauteil **43-4** in die Aussparung des Gestells, so dass sich die eingekreiste Buchse in das Gestell fügt (die Aussparung ist aus diesem Winkel betrachtet an der Unterseite).



SCHRITT 3

Fixiere die beiden Bauteile mit einer Schraube KB (2 x 4 mm).



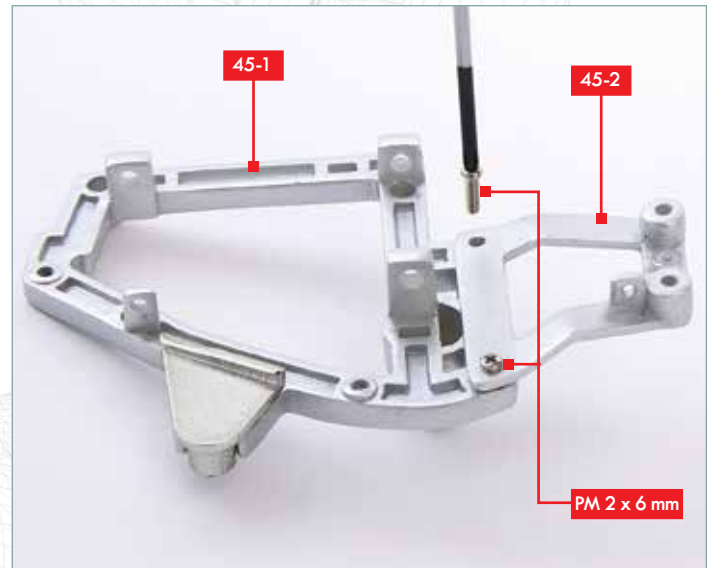
SCHRITT 4

Setze je eine Mutter M2 in die beiden sechseckigen Aussparungen (eingekreist) von Bauteil **45-1** (eingekreist).



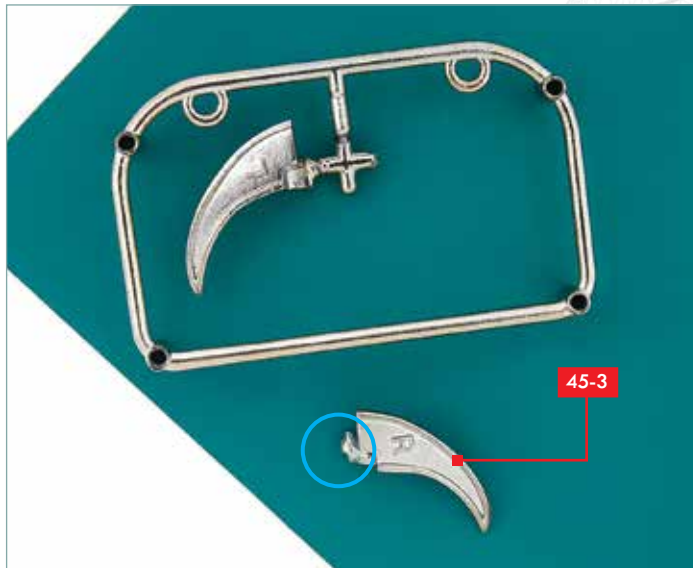
SCHRITT 5

Drehe Bauteil **45-1** um und achte dabei darauf, dass die Muttern nicht herausfallen. Fluchte die beiden Schraublöcher an Bauteil **45-2** mit den Aussparungen von Bauteil **45-1**. Achte darauf, dass die beiden erhöhten Bereiche an der Unterseite von Bauteil **45-2** (aus diesem Winkel betrachtet) in die Aussparungen von Bauteil **45-1** passen.



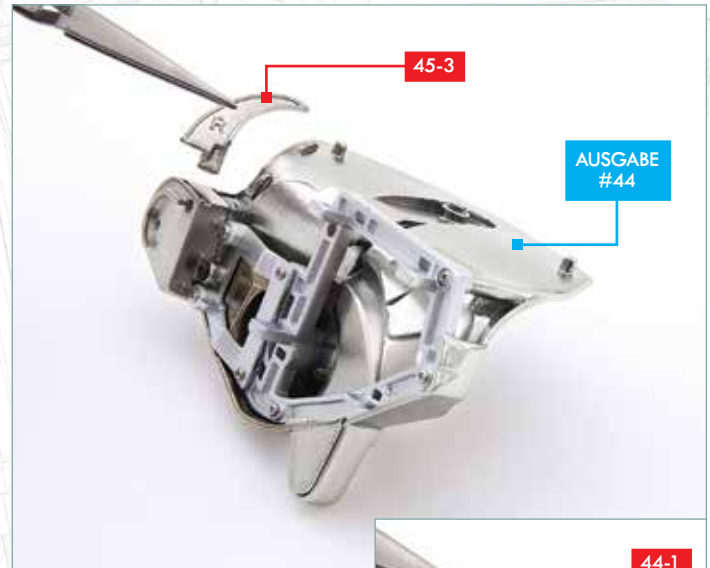
SCHRITT 6

Befestige das Beckengestell **45-2** mit zwei Schrauben PM (2 x 6 mm) an Bauteil **45-1**.



SCHRITT 7

Schneide das rechte Beckenelement **45-3** aus dem Rahmen und achte darauf, dass der „Fuß“ (eingekreist) nicht abgetrennt wird. Entferne die rauen Stellen mit einer Schlichtfeile.



SCHRITT 8

Teste den Sitz von Bauteil **45-3** an der Rückseite der Baugruppe aus Ausgabe 44. Der „Fuß“ passt in eine Aussparung (Pfeil, kleines Bild) und die Innenseite des sichelförmigen Elements fügt sich an Bauteil **44-1** an, zwischen der Kante von Bauteil **44-1** und den beiden herausstehenden Aufhängern (gestrichelte Linie, kleines Bild).





SCHRITT 9

Gib eine sehr kleine Menge Sekundenkleber auf die Kanten von Bauteil **45-3**, die sich an die Baugruppe aus Ausgabe 44 anfügen werden (hervorgehoben durch gestrichelte Linie).



SCHRITT 10

Fixiere Bauteil **45-3** (hier von der anderen Seite gezeigt) und achte dabei darauf, dass alle Kanten mit Klebstoff Kontakt zu der Baugruppe haben.



BAUFORTSCHRITT

Du hast das Gestell für den linken Beckengürtel zusammengesetzt und ein Detail am linken Becken angefügt. Bauteil **45-4** wird in einer späteren Ausgabe verwendet. Wir empfehlen, es zu diesem Zeitpunkt an dem Rahmen zu lassen.

