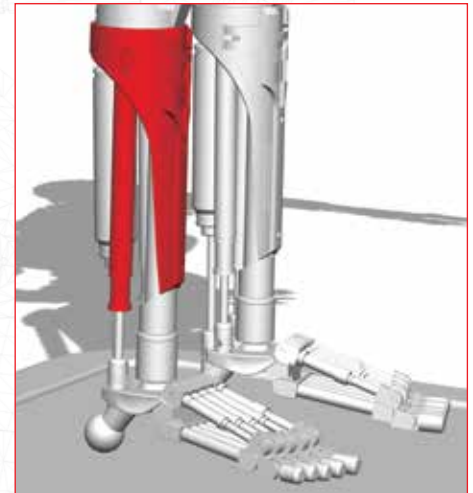


HINZUFÜGEN EINES WEITEREN TEILS FÜR DEN RECHTEN UNTERSCHENKEL



Verbinde ein drittes Element mit dem rechten Unterschenkel und bringe sowohl die Außenverkleidung als auch den Schienbeinschutz an.



BAUTEILELISTE

- 65-1** Unterschenkel-Hülle
- 65-2** Unterschenkel-Bauteil
- 65-3** Schraubengehäuse
- 65-4** 2 Schrauben KM (2 x 16 mm, 1 Reserve)
- 65-5** 2 Schrauben PM (3 x 8 mm, 1 Reserve)

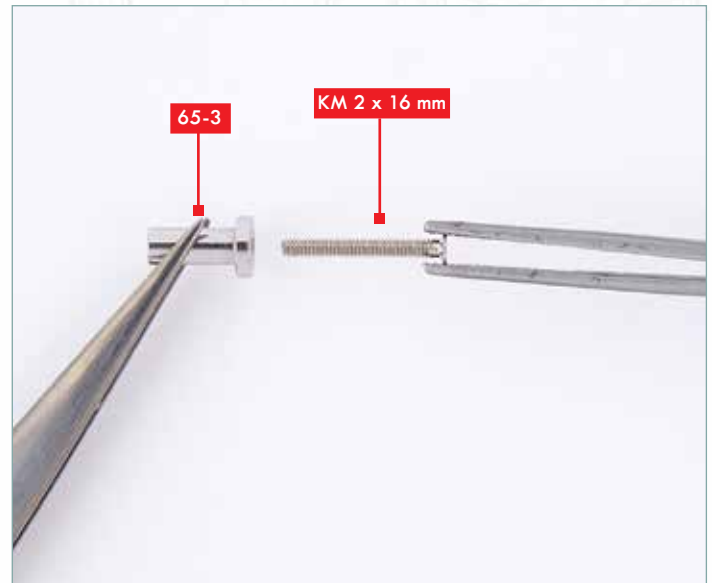
DES WEITEREN BENÖTIGST DU

Einen feinen Kreuzschlitz-Schraubendreher, das mit Ausgabe 64 mitgelieferte Schienbein-Bauteil 64-1 und eine Pinzette.



SCHRITT 1

Nimm die Unterschenkel-Baugruppe aus Ausgabe 64 und das Unterschenkel-Bauteil **65-2**. Positioniere die Bauteile wie abgebildet, sodass das schmale Ende in die Buchse von Bauteil **63-1** hineinpasst.



SCHRITT 2

Befestige eine Schraube KM (2 x 16 mm) im Schraubengehäuse **65-3**.



SCHRITT 3

Stecke Bauteil **65-2** in die Buchse auf einer Seite von Bauteil **63-1**. Führe die Schraube und das Gehäuse in das Schraubenloch auf der anderen Seite von Bauteil **63-1** ein und befestige Bauteil **65-3** an dieser Stelle. Das Bauteil wird relativ locker sitzen, damit es sich bewegen kann.



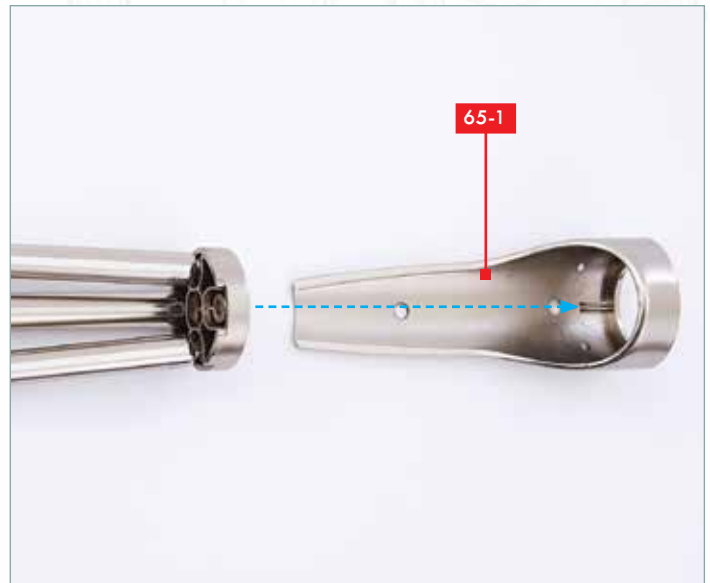
SCHRITT 4

Dieses Bild zeigt die beiden Bauteile **64-2** und **65-2**, die auf beiden Seiten des Bauteils **63-2** angebracht sind. Beachte die eingekreiste Kerbe.



SCHRITT 5

Nimm die Unterschenkel-Hülle **65-1**. Beachte, dass es im „Hals“ des Bauteils eine doppelte Nase gibt (eingekreist) und ein Loch auf halbem Weg nach unten (Pfeil).



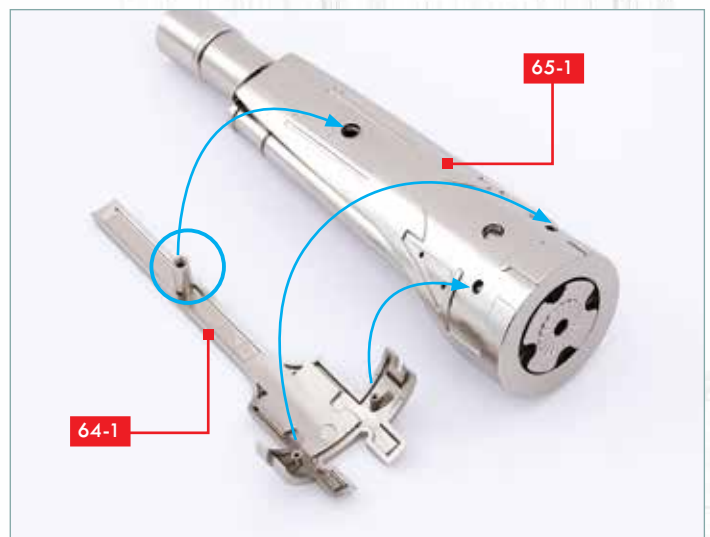
SCHRITT 6

Setze die Baugruppe aus Schritt 4 so in die Unterschenkel-Hülle **65-1** ein, dass die Kerbe (eingekreist in Schritt 4) über die Nasen (eingekreist in Schritt 5) passt.



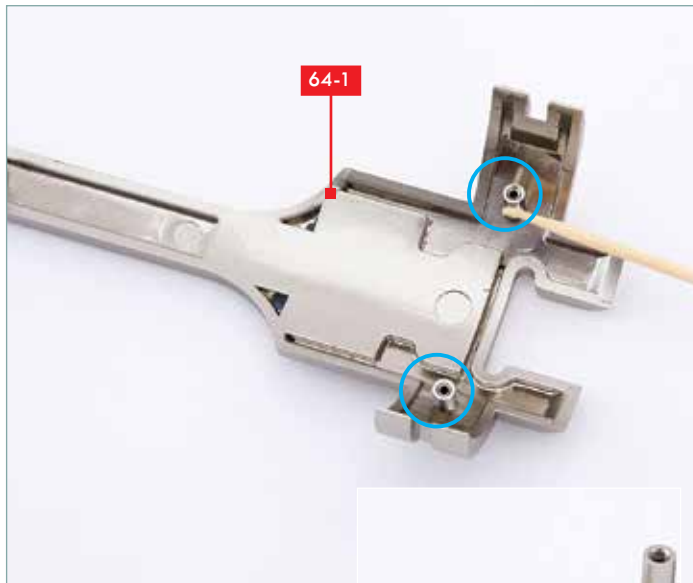
SCHRITT 7

Dieses Bild zeigt die zusammengesetzte Unterschenkel-Hülle **65-1**. Der „Hals“ von Bauteil **65-1** sollte bündig mit der Oberfläche von Bauteil **63-1** sein.



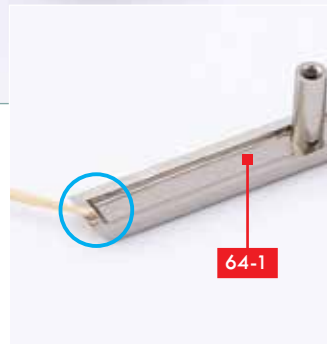
SCHRITT 8

Drehe den Unterschenkel und die Gehäuse-Baugruppe um. Nimm das Schienbein-Bauteil **64-1**, das mit der vorherigen Ausgabe mitgeliefert wurde. Identifiziere die drei Löcher in Bauteil **65-1**, in die die Zapfen am Schienbein **64-1** hineinpassen, wie durch die Pfeile angezeigt. Überprüfe die Passgenauigkeit. Beachte, dass der größere Zapfen (eingekreist) ein erhöhter Schraubensockel ist.



SCHRITT 9

Wenn Du mit der Passform zufrieden bist, trage ein wenig Sekundenkleber auf die beiden Zapfen in Bauteil **64-1** und auf den flachen Bereich an der Schienbeinkante auf (kleines Bild).



SCHRITT 10

Befestige das Schienbein-Bauteil **64-1** an der Unterschenkel-Hülle **65-1** wie hier abgebildet.



SCHRITT 11

Drehe die Baugruppe um und nimm eine Schraube PM (3 x 8 mm). Führe die Schraube durch das Loch in Bauteil **63-2** und in die erhöhte Aufnahme am Schienbein-Bauteil **64-1**. Fixiere sie.



BAUFORTSCHRITT

Du hast weitere Bauteile am rechten Unterschenkel angebracht.

