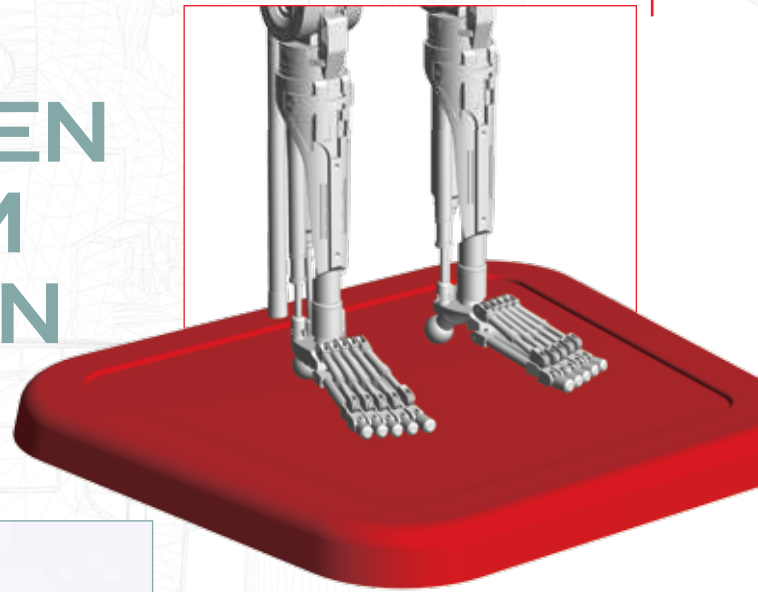


EIN ZWEITES SUCHLICHT BAUEN UND DETAILS AM SOCKEL ANFÜGEN

In dieser Ausgabe baust Du eine weitere LED in ihr Gehäuse, verbindest sie mit dem Sockel und fügst an den ausgesparten Stellen weitere Details an.



BAUTEILELISTE

- 109-1 Detail für Sockel
- 109-2 Herrenloser Schädel
- 109-3 LED mit Kabel
- 109-4 Linse für Suchlicht
- 109-5 LED-Gehäuse
- 109-6 LED-Gehäuse
- 109-7 Suchlicht-Halterung
- 109-8 zwei Muttern M2 (1 Reserve)
- 109-9 fünf Schrauben PB (2 x 4 mm, 1 Reserve)
- 109-10 zwei Schrauben PM (2 x 10 mm, 1 Reserve)

DES WEITEREN BENÖTIGST DU

Die Sockel-Baugruppe aus Ausgabe 108, Sekundenkleber und einen Zahnstocher sowie einen feinen Kreuzschlitz-Schraubendreher.



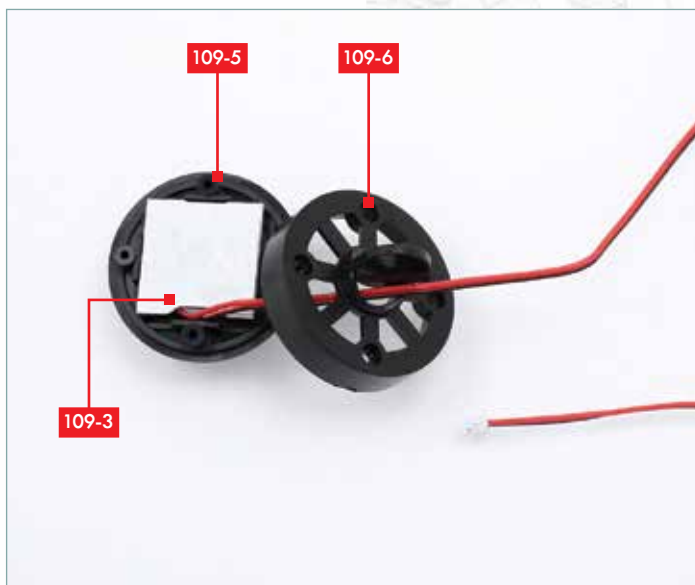
SCHRITT 1

Nimm die LED **109-3** und biege die Kabel so, dass sie durch die Aussparung am Rand der LED-Platine passen. Biege sie dann in die andere Richtung, von der Platine weg.



SCHRITT 2

Setze die LED **109-3** in das Gehäuse **109-5**. Beachte, dass es an einer Seite des Gehäuses vier Lippen gibt, welche die LED-Platine an ihrem Platz halten.



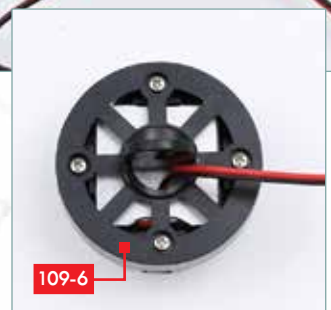
SCHRITT 3

Nimm das zweite Bauteil für das Gehäuse **109-6** und führe das Kabel der LED **109-3** durch das halbkreisförmige Loch in der Mitte von Bauteil **109-6**.



SCHRITT 4

Setze die Bauteile **109-6** und **109-5** zusammen und gehe dabei sicher, dass die Schraublöcher zueinander fluchten. Fixiere Bauteil **109-6** mit vier Schrauben PB (2 x 4 mm – siehe kleines Bild unten).





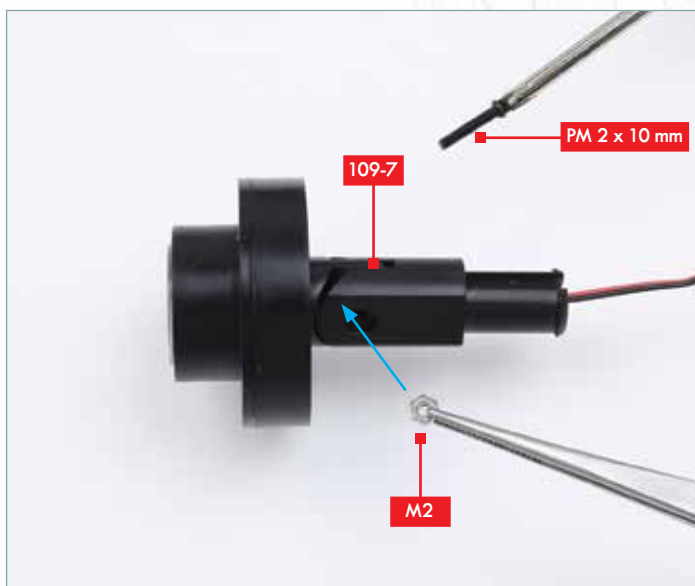
SCHRITT 5

Drehe das Gehäuse um und führe die Linse **109-4** in die Öffnung des Gehäuse-Bauteils **109-5**, sodass die LED **109-3** verdeckt ist. Die flache Seite der Linse sollte dabei nach außen zeigen. Drücke die Linse fest, bis ein Klicken zu hören ist.



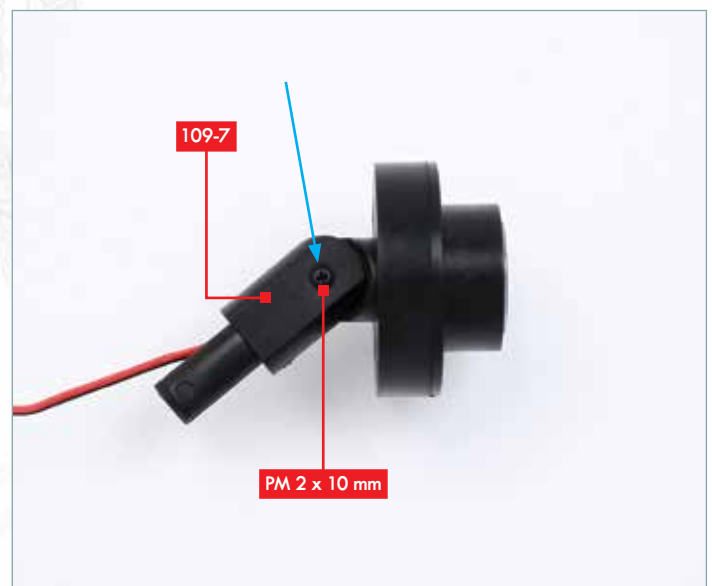
SCHRITT 6

Führe das Kabel durch die Halterung **109-7** und gehe sicher, dass es korrekt ausgerichtet ist. Die Schlitzte am breiteren Ende der Halterung passen über den großen Aufhänger des Gehäuses **109-6**.



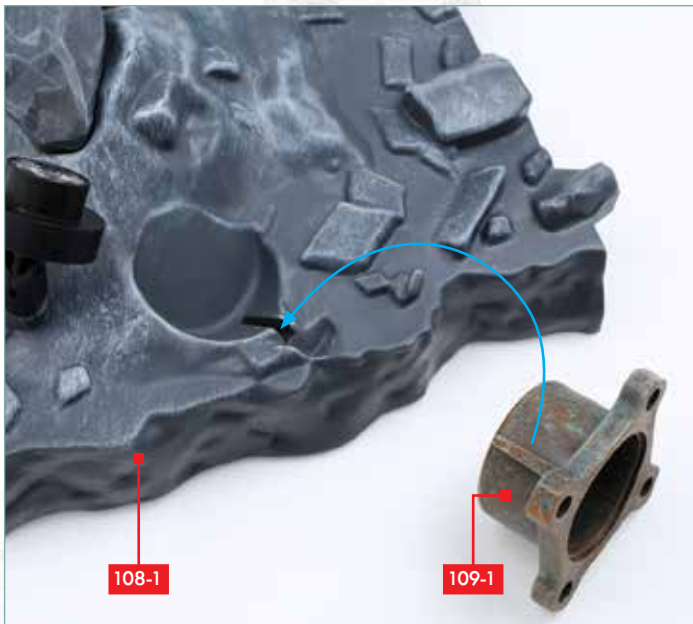
SCHRITT 7

Setze eine Mutter M2 in die Buchse an einer Seite von Bauteil **109-7**. Du benötigst eine Schraube PM (2 x 10 mm), um die Bauteile zu fixieren.



SCHRITT 8

Drehe die Baugruppe um und halte dabei die Mutter M2 fest. Führe die Schraube PM (2 x 10 mm) durch Bauteil **109-7** in den Aufhänger von Bauteil **109-6** an der anderen Seite. Ziehe die Schraube fest (Pfeil), aber nicht zu fest: Du musst noch in der Lage sein, den Winkel des Suchlichts zu ändern.



SCHRITT 9

Nimm die Sockel-Baugruppe aus Ausgabe 108. Identifiziere den Befestigungspunkt für das Detail **109-1**. Die Rippe von Bauteil **109-1** passt wie angedeutet in den Schlitz der Aussparung von Bauteil **108-1**.



SCHRITT 10

Nutze einen Zahnstocher, um etwas Sekundenkleber auf beiden Seiten der Rippe von Bauteil **109-1** zu verteilen.



SCHRITT 11

Klebe Bauteil **109-1** fest wie gezeigt.



BAUFORTSCHRITT

Du hast ein zweites Suchlicht zusammengesetzt und ein Detail am Sockel angebracht. Bauteil **109-2** wird in der nächsten Ausgabe verwendet.

