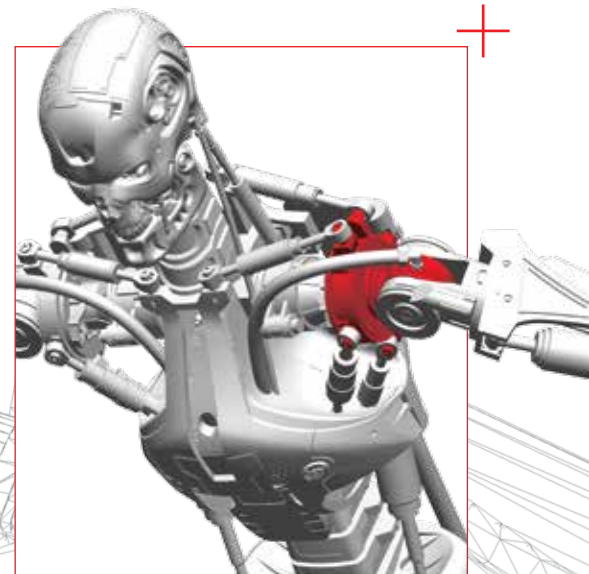


FORTSETZEN DES ZUSAMMENBAUS DER LINKEN SCHULTER

In dieser Ausgabe wirst Du einen Teil des linken Schultergelenks fertigstellen, indem Du die linke Schulter-Baugruppe aus der letzten Ausgabe mit neuen Komponenten kombinierst.



BAUTEILE

- | | | | |
|-------------|------------------------|-------------|--|
| 29-1 | Linkes Schulterblatt | 29-5 | Zubehör linke Schulter |
| 29-2 | Zubehör linke Schulter | 29-6 | Zubehör linke Schulter |
| 29-3 | Zubehör linke Schulter | 29-7 | Zubehör linke Schulter |
| 29-4 | Zubehör linke Schulter | 29-8 | 4 Schrauben PM (3 x 6 mm)
(1 Reserve) |

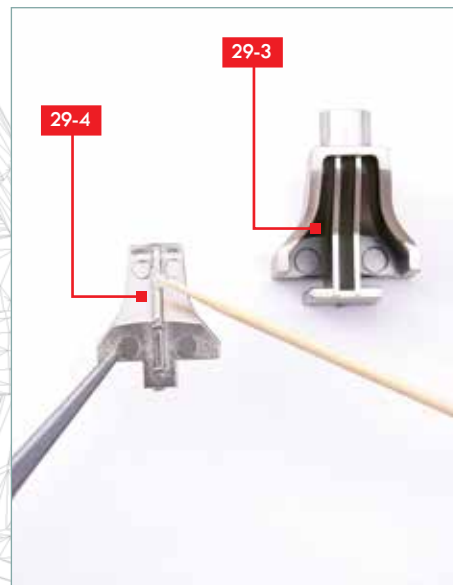
DES WEITEREN BENÖTIGST DU

Einen Kreuzschlitz-Schraubendreher, Sekundenkleber und einen Zahnstocher sowie die linke Schulter-Baugruppe aus Ausgabe 28.



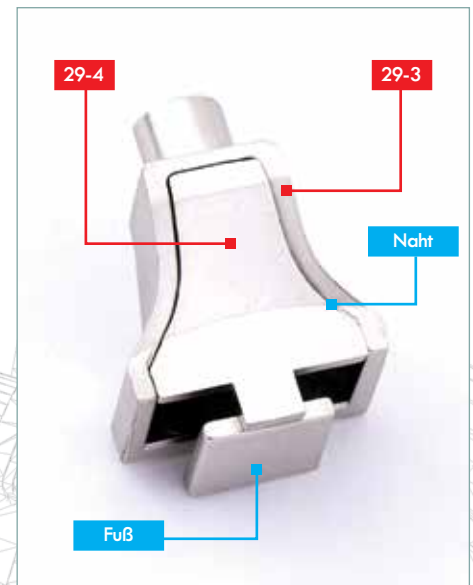
SCHRITT 1

Identifiziere Bauteile **29-3** und **29-4** und schneide sie vorsichtig aus dem Plastikrahmen. Glätte alle brüchigen Stellen an den Bauteilen.



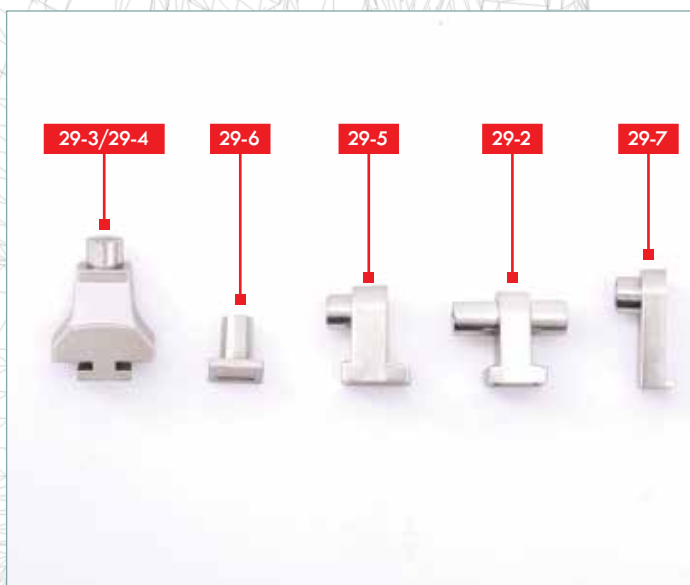
SCHRITT 2

Prüfe, wie beide Bauteile zusammenpassen und gib etwas Sekundenkleber auf den erhöhten Grat an der Innenseite von Bauteil **29-4**.



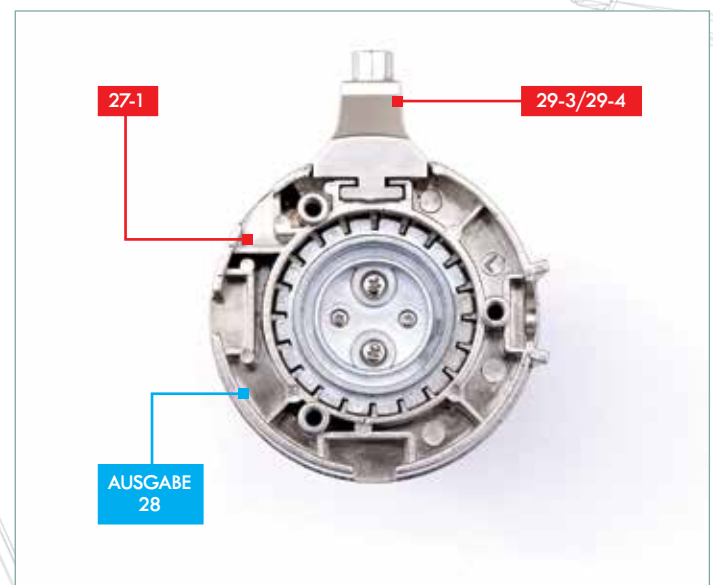
SCHRITT 3

Füge die beiden Bauteile zusammen wie angezeigt, um Schulter-Zubehör A zu erzeugen. Identifiziere die „Naht“ und den „Fuß“ an diesem Schulter-Zubehör.



SCHRITT 4

Schneide die restlichen Bauteile aus dem ersten Rahmen und ordne sie an wie im Bild gezeigt.



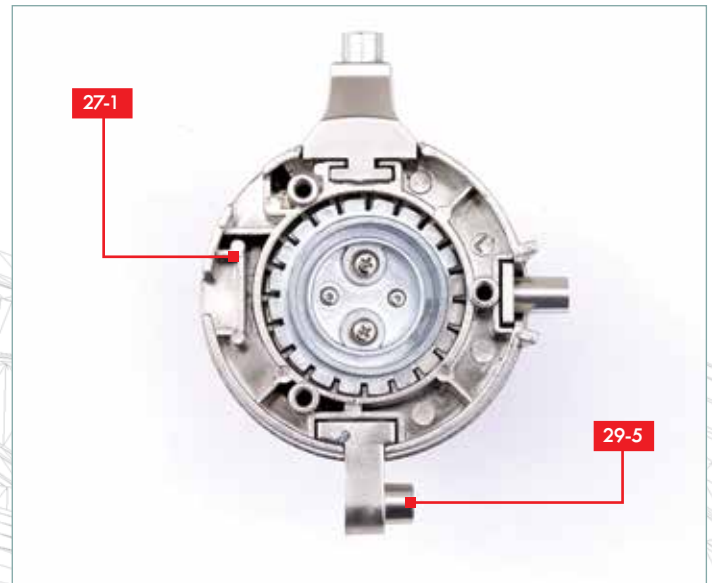
SCHRITT 5

Nimm die Schultergelenk-Baugruppe aus Ausgabe 28 und positioniere sie wie im Bild gezeigt. Gib etwas Sekundenkleber auf den „Fuß“ der zusammengesetzten Bauteile **29-3** und **29-4** und füge sie in die Fassung von Bauteil **27-1** der Schulter-Baugruppe. Aus diesem Winkel betrachtet zeigt die „Naht“ von Bauteil A von Dir weg.



SCHRITT 6

Gib etwas Sekundenkleber auf den Fuß von Bauteil **29-6** und fixiere es in der nächsten Fassung von Bauteil **27-1**.



SCHRITT 7

Gib etwas Sekundenkleber auf den Fuß von Bauteil **29-5** und fixiere es in der unteren Fassung von Bauteil **27-1**.



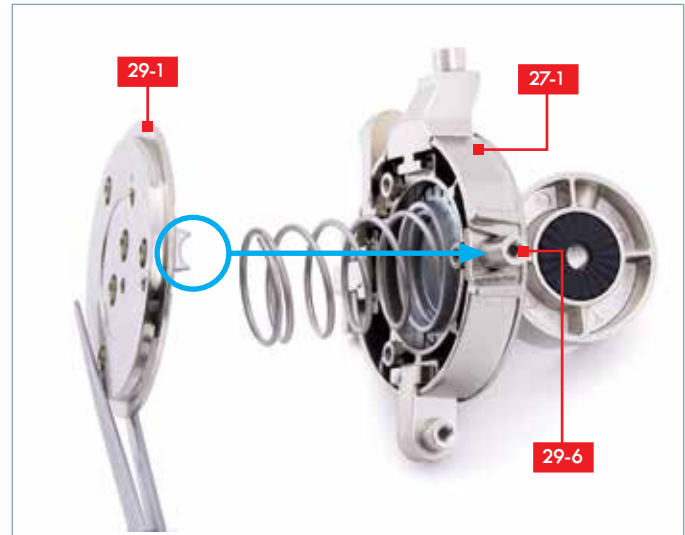
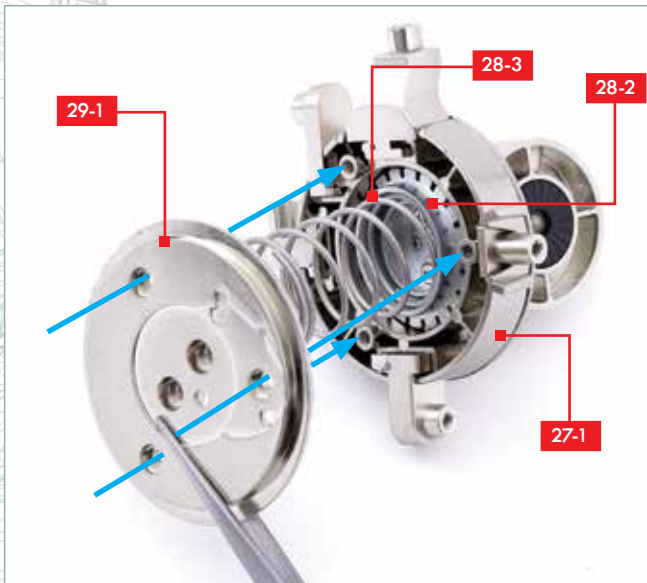
SCHRITT 8

Gib etwas Sekundenkleber auf den Fuß von Bauteil **29-2** und fixiere es in der nächsten Fassung von Bauteil **27-1**.



SCHRITT 9

Gib etwas Sekundenkleber auf den Fuß von Bauteil **29-7** und fixiere es wie gezeigt in der letzten Fassung von Bauteil **27-1**.

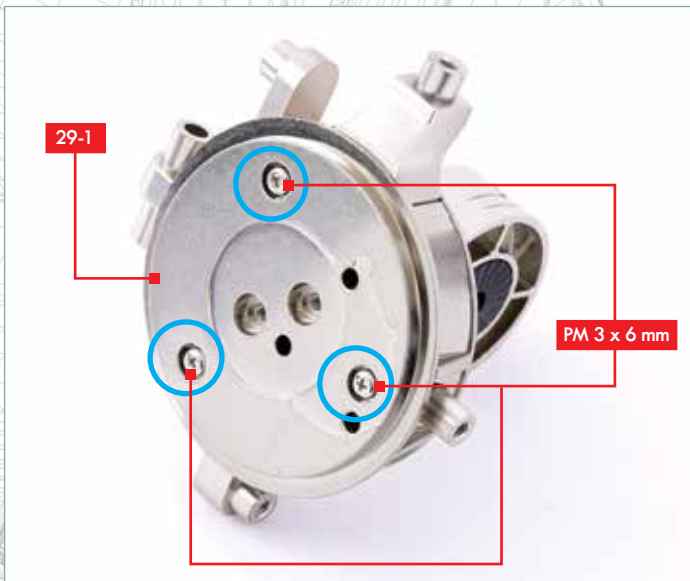


SCHRITT 10

Nimm die linke Schulterfeder **28-3** und setze sie in die Mitte der Schulter-Baugruppe ein. Die Feder sollte innerhalb des Randes von Bauteil **28-2** gehalten werden. Nimm das Schulterblatt und prüfe, wie es an das Ende der Feder passt, sodass die Schraublöcher von Bauteil **29-1** mit den Fassungen in Bauteil **27-1** fluchten. Beachte, dass es an der Seite von Bauteil **29-1** einen gekerbten Aufhänger (rechtes Bild, eingekreist) gibt, der über den Hals von Bauteil **29-6** passt.

EXPERTENTIPP!

Es ist wichtig, dass Bauteil **28-2** korrekt innerhalb von Bauteil **27-1** positioniert ist. Prüfe sorgfältig die korrekte Ausrichtung anhand der Fotos. Gehe außerdem sicher, dass alle zuvor eingedrehten Schrauben fest sitzen.



SCHRITT 11

Fixiere das linke Schulterblatt **29-1** mit drei Schrauben PM (3 x 6 mm) (eingekreist).

BAUFORTSCHRITT

Du hast das linke Schultergelenk zusammengesetzt.