

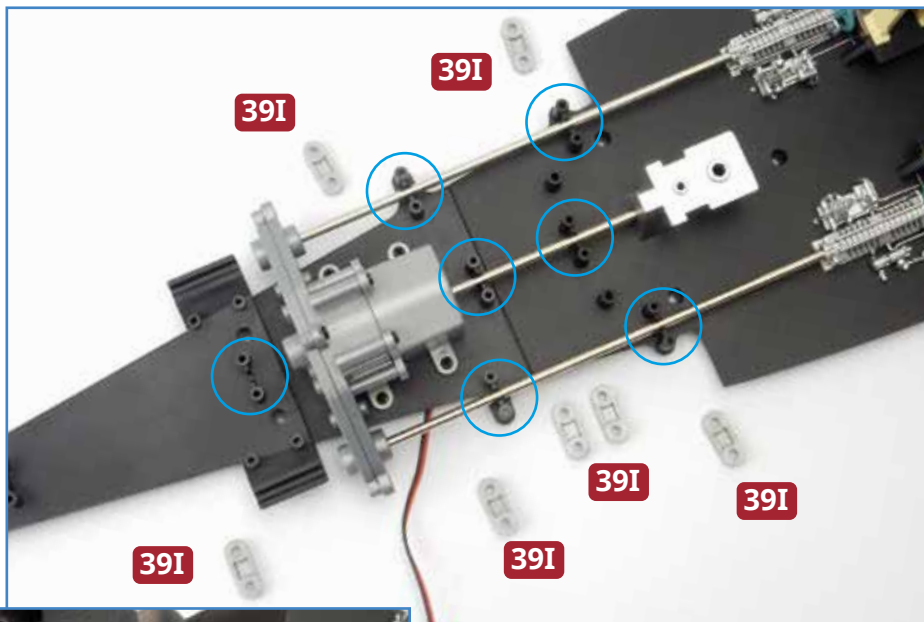


WEITERE MASCHINENDETAILE

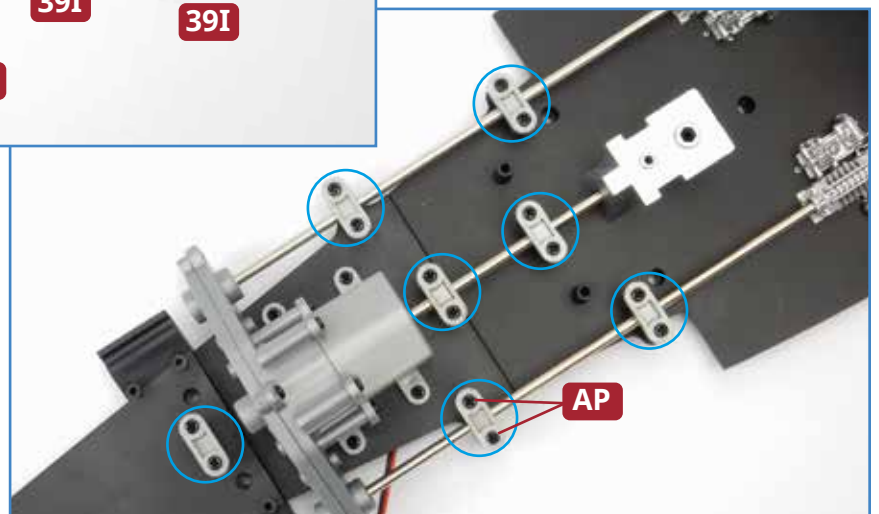
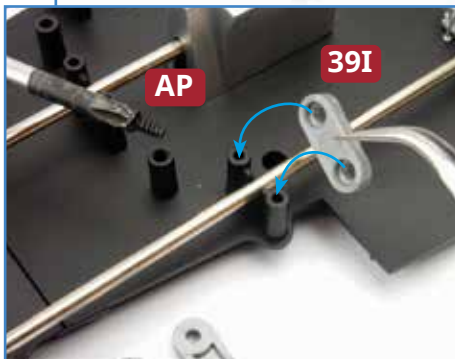


BAUTEILE IM ÜBERBLICK

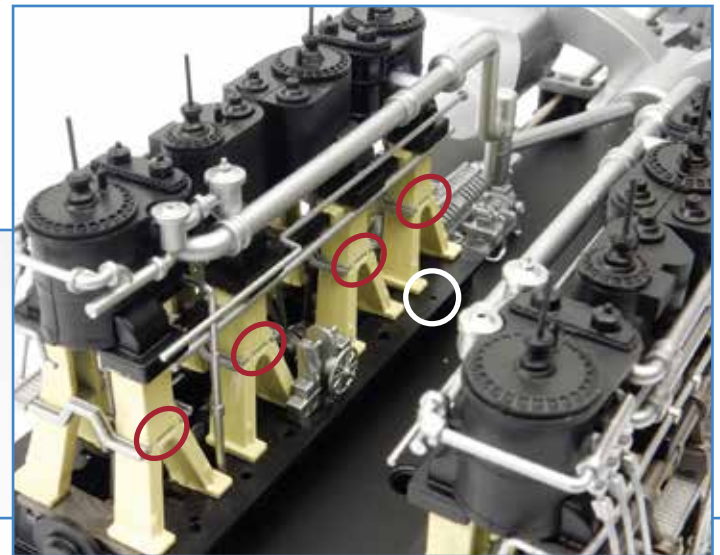
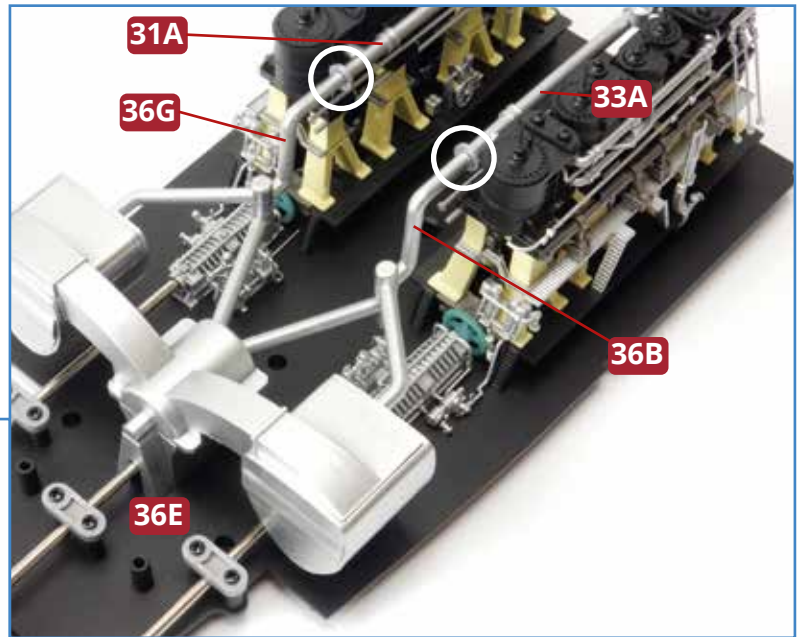
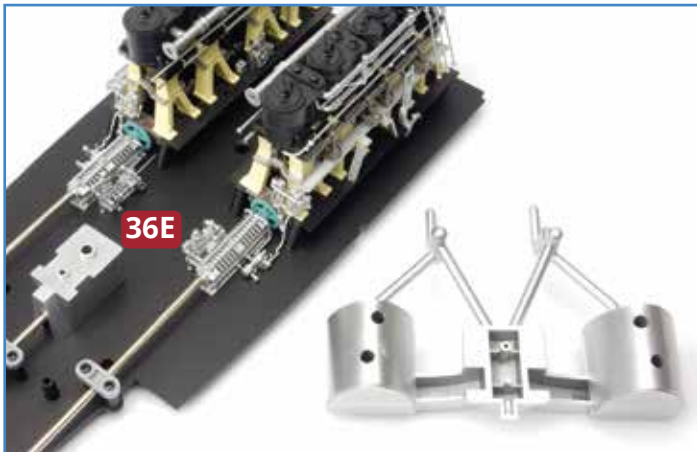
- 39A** Abschlussplatte
- 39B** Dampfleitung A (2 Stk.)
- 39C** Pumpendetail (2 Stk.)
- 39D** Steerräder (2 Stk.)
- 39E** Dampfleitungen B (2 Stk.)
- 39F** Dampfleitungen C (Backbord)
- 39G** Dampfleitungen C (Steuerbord)
- 39H** Zentraler Laufsteg
- 39I** Führungen (7 Stk.)
- AP** 15 Schrauben 2,3 x 5 mm (eine als Ersatz)



1 Legen Sie die sieben Führungen **39I** neben die Maschinendeck-Baugruppe aus Ausgabe 38. Die Führungen gehören mit der flachen Seite nach unten auf die sieben erhöhten Schraubenaufnahme-Paare, die links blau eingekreist sind. Fixieren Sie die sieben Führungen mit je zwei Schrauben **AP**.



2 Legen Sie die Turbinen/Kondensator-Baugruppe aus Ausgabe 36 bereit (unten). Die beiden Zapfen an der Unterseite der Turbine gehören in die zwei Bohrungen der Turbinenbasis **36E**. Verwenden Sie beim Anbringen keinen Klebstoff. Die Zapfen an den vorderen Enden der Dampfleitungen **36B** und **36G** werden in die Öffnungen der Dampfleitungen **33A** bzw. **31A** (rechts weiß eingekreist) eingefügt. Verwenden Sie hier gegebenenfalls ein wenig Klebstoff.



3 Sehen Sie sich an, wie der zentrale Laufsteg **39H** zwischen die beiden Maschinen eingefügt wird: Die Laschen an den Außenkanten des Stegs passen in die Schlitze der Gehäuse (rot eingekreist an der Steuerbord-Maschine, oben rechts). Der Zapfen an der Unterseite des Niedergangs passt in das Loch im Bodenteil der Maschine (weiß eingekreist). Zum Anbringen wird kein Klebstoff benötigt.

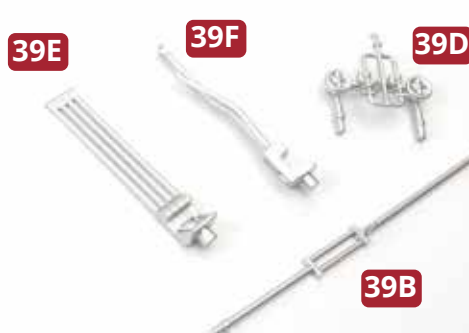




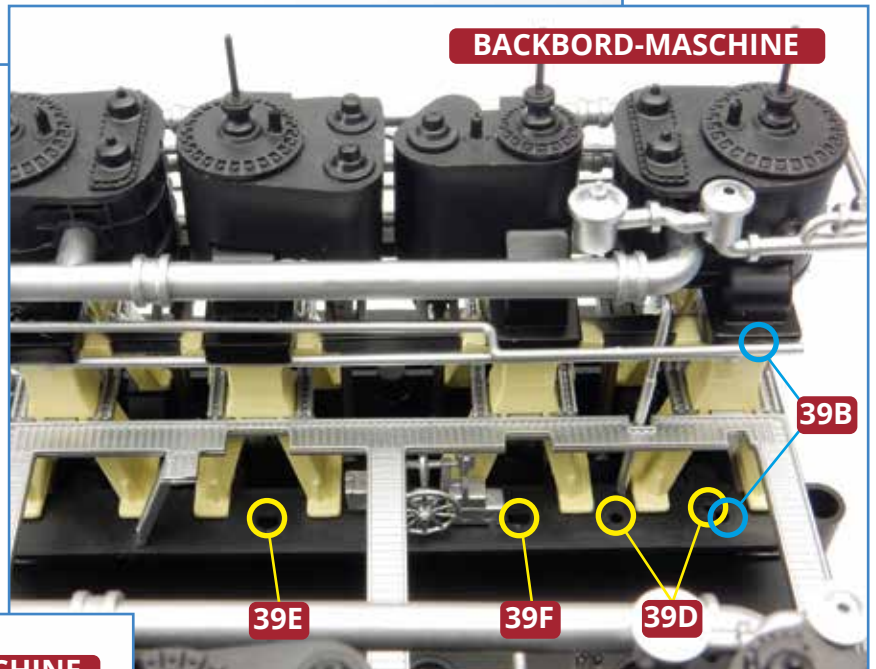
STEUERBORD-TEILE



BACKBORD-TEILE

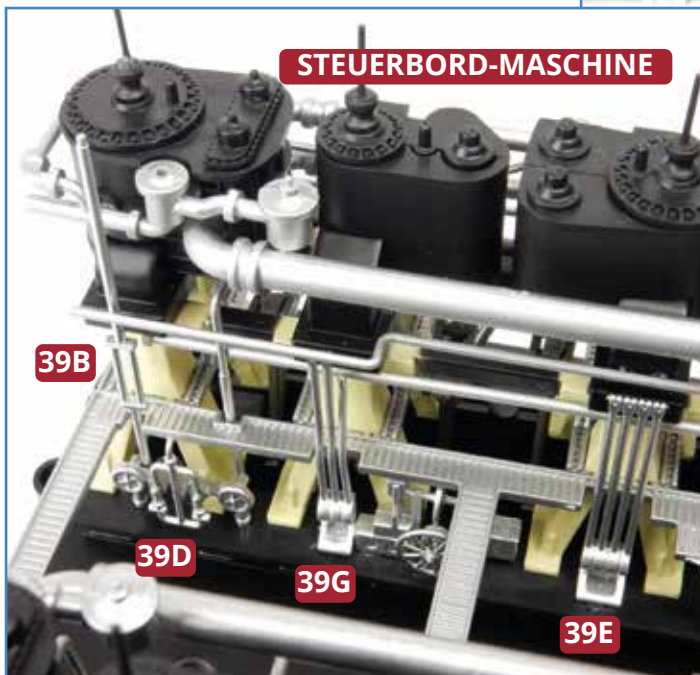


BACKBORD-MASCHINE

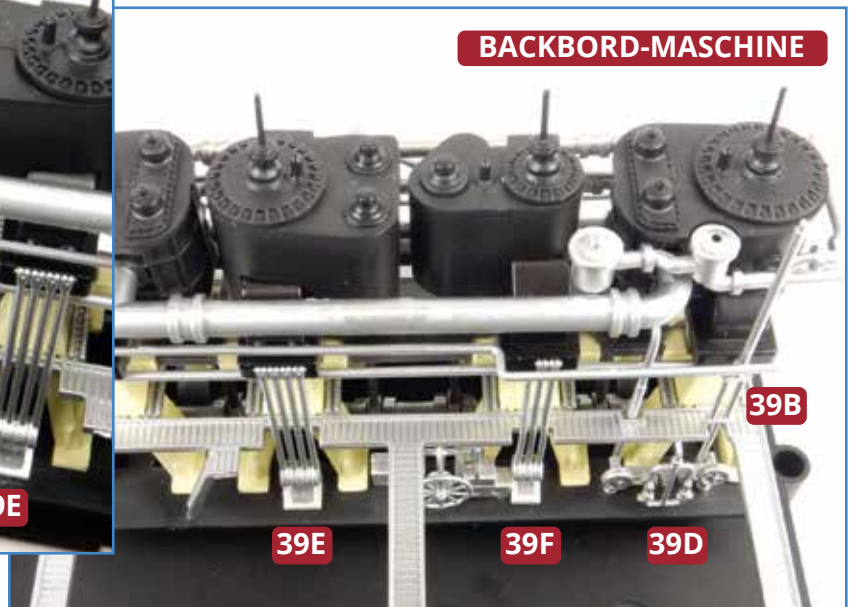


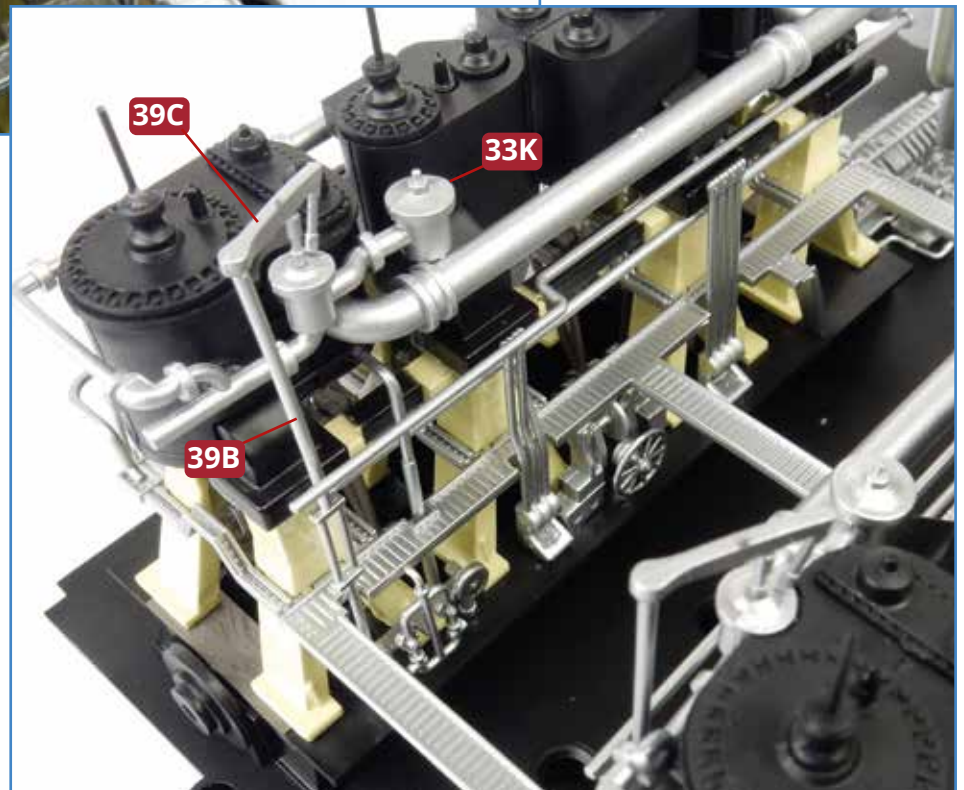
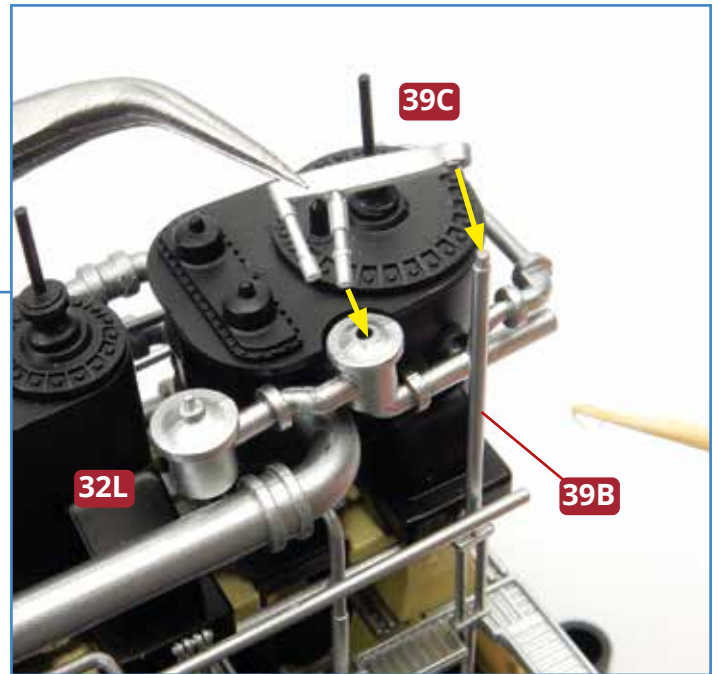
4 Legen Sie die je zwei Teile **39B**, **39D** und **39E** sowie die Backbord- und die Steuerbord-Dampfleitung **39F** und **39G** bereit (oben). Das Foto rechts zeigt die Befestigungspunkte für jedes Teil an der Backbord-Maschine. Prüfen Sie nacheinander den Sitz der einzelnen Teile und vergrößern Sie die Löcher gegebenenfalls mit einer feinen Rundfeile. Tragen Sie etwas Sekundenkleber auf jeden der Zapfen auf, um die Teile an ihrem Platz zu fixieren (unten rechts). Wiederholen Sie den Arbeitsschritt mit den vier Teilen für die Steuerbord-Maschine (unten).

STEUERBORD-MASCHINE

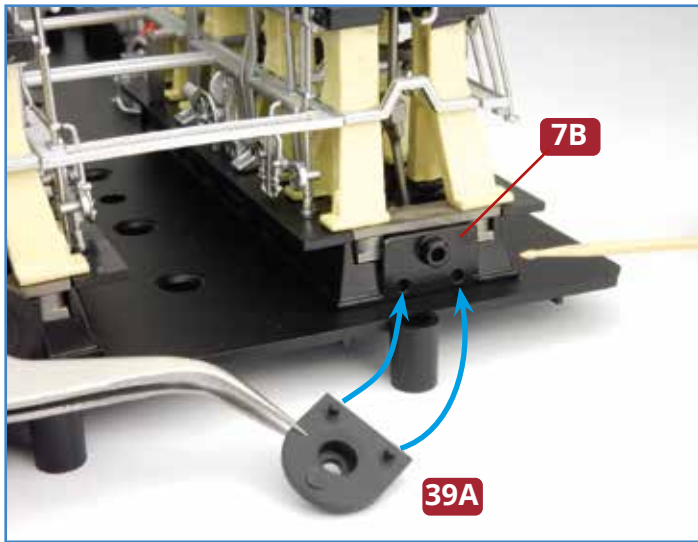


BACKBORD-MASCHINE

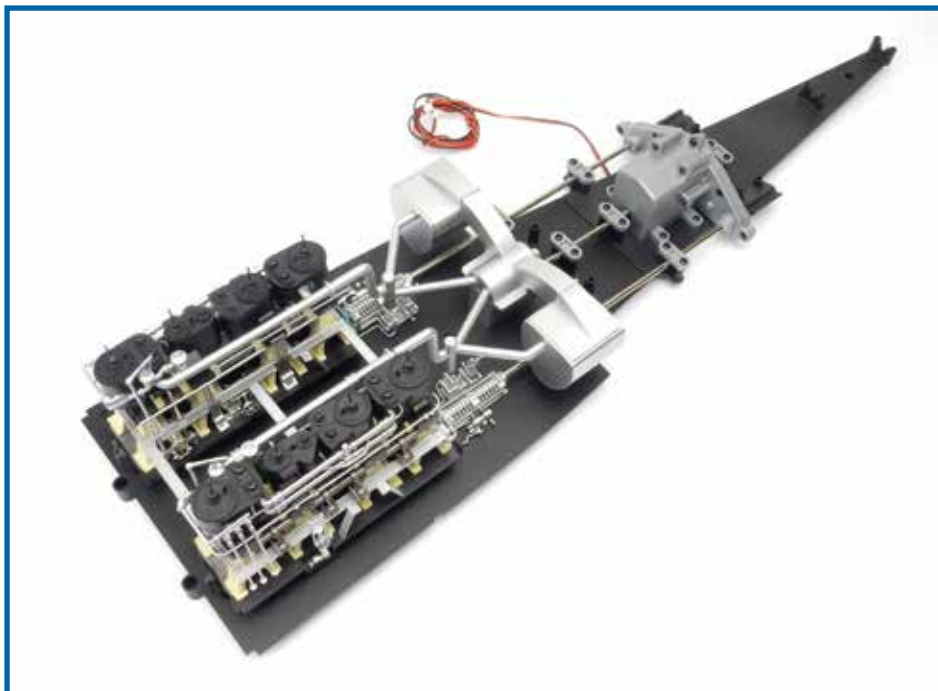
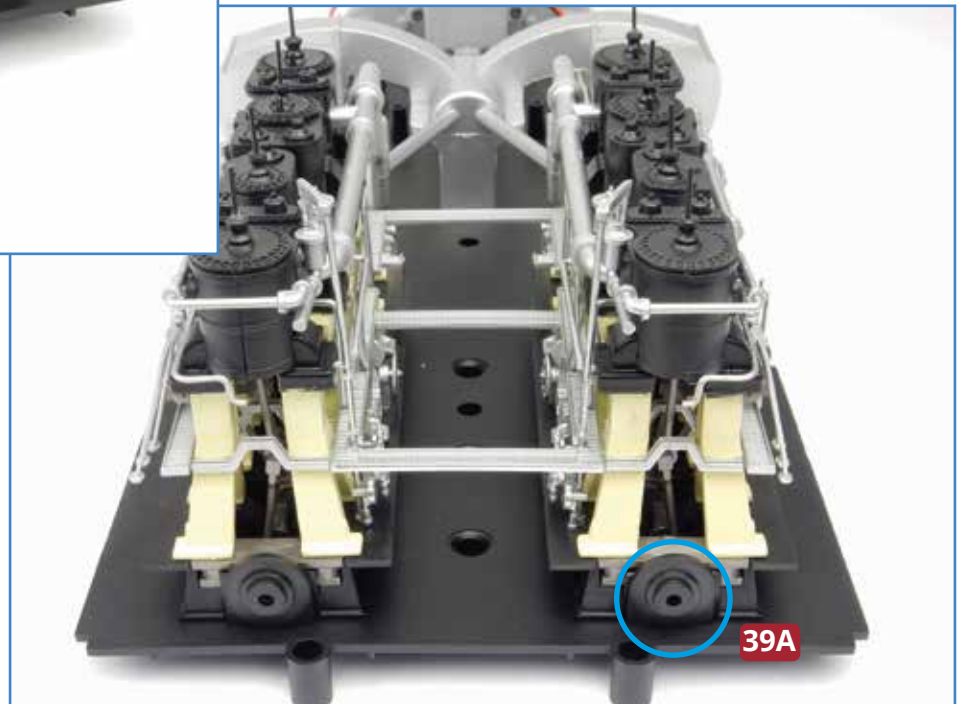




5 Die beiden Pumpendetails **39C** werden oben an den Dampfabscheidern **32L** (Backbord-Maschine) und **33K** (Steuorbord-Maschine) befestigt. Die Vertiefung am Arm der Details **39C** nimmt das jeweilige Ende der Dampfleitung **39B** auf. Kleben Sie die beiden Teile fest.



6 Die Abschlussplatte **39A** gehört an die Vorderseite der Backbord-Maschine: Die beiden Zapfen der Platte werden in die entsprechenden Löcher des Bodenteils **7B** eingefügt. Kleben Sie das Teil gegebenenfalls mit etwas Sekundenkleber fest.



Das Bauergebnis

Weitere Details wurden an den beiden Maschinen angebracht. Die Wellen sind nun durch Führungen gesichert.