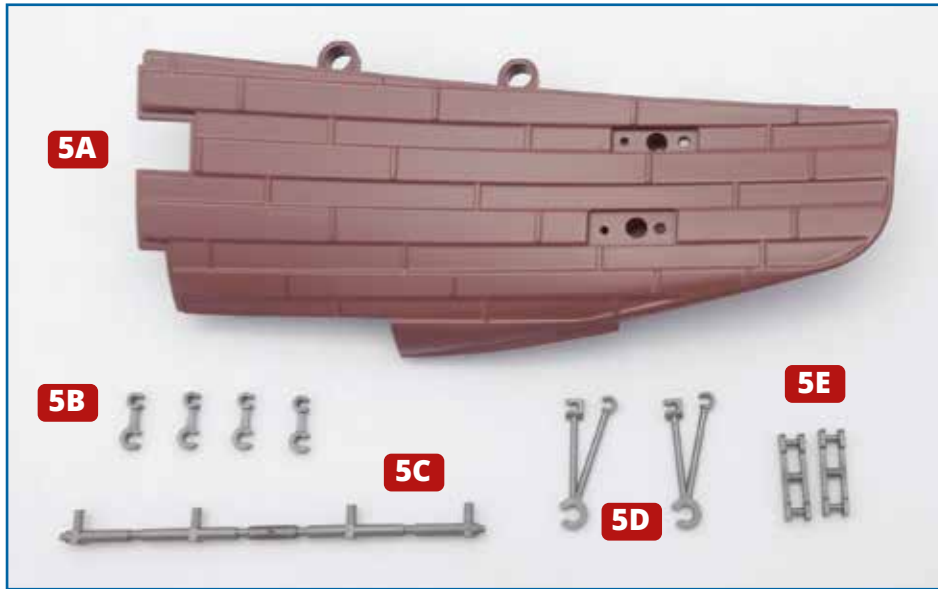




BUGABSCHNITT UND VERBINDER



BAUTEILE IM ÜBERBLICK

5A Steuerbord-Bugteil, untere Hälfte

5B Kurze Verbindungsstange (x 4)

5C Verbindungswelle

5D Ventilstange (x 2)

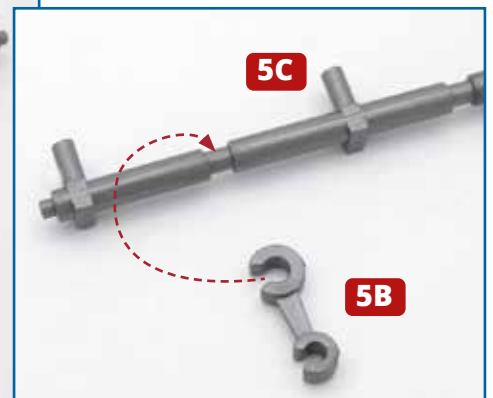
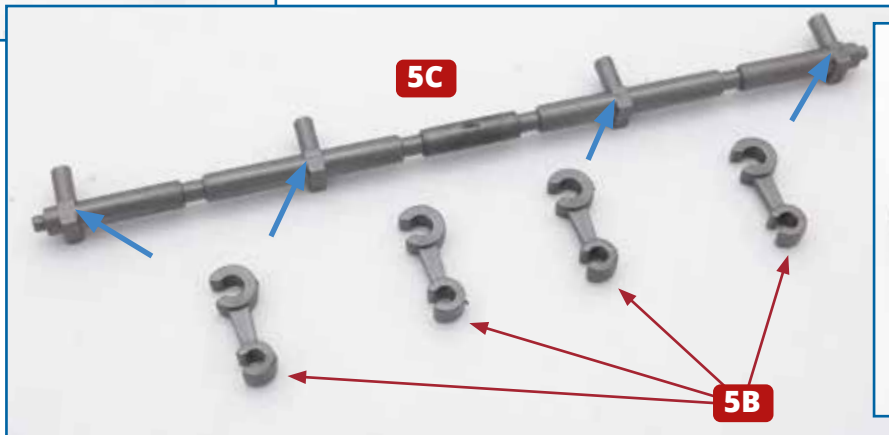
5E Verbinder (x 2)

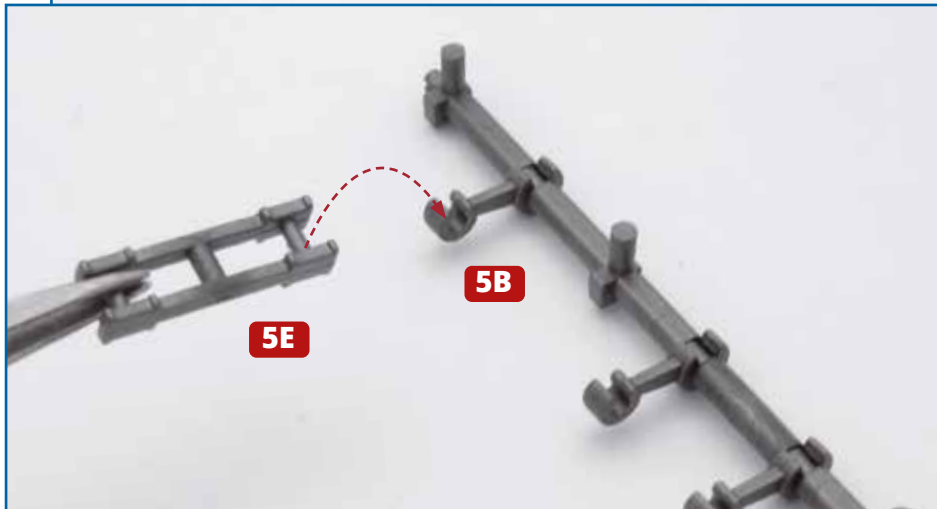
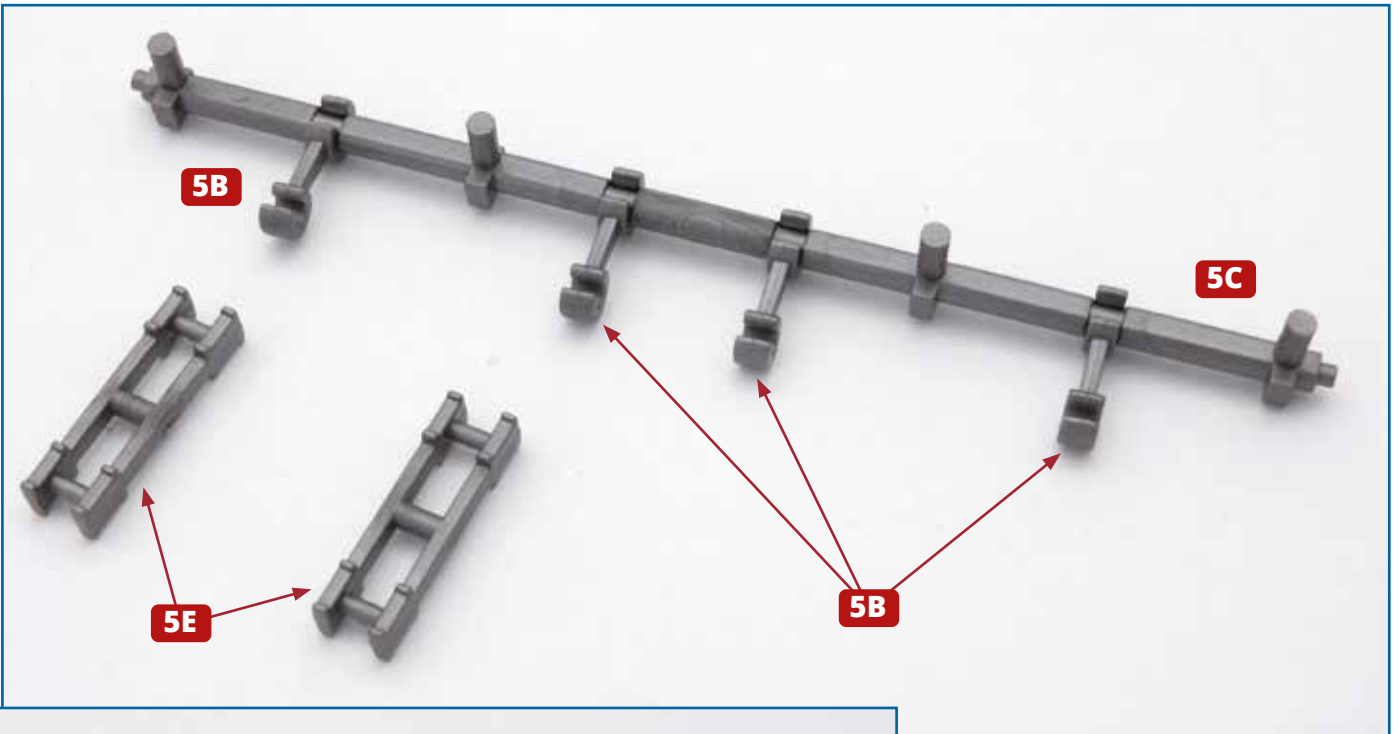
WICHTIGER HINWEIS:

Verwenden Sie bitte **nicht** die beiden Ventilstangen **5D** aus der Schachtel, sondern die sehr ähnlich aussehenden Teile aus der mit „**5D/6B Replacement**“ beschrifteten Tüte!

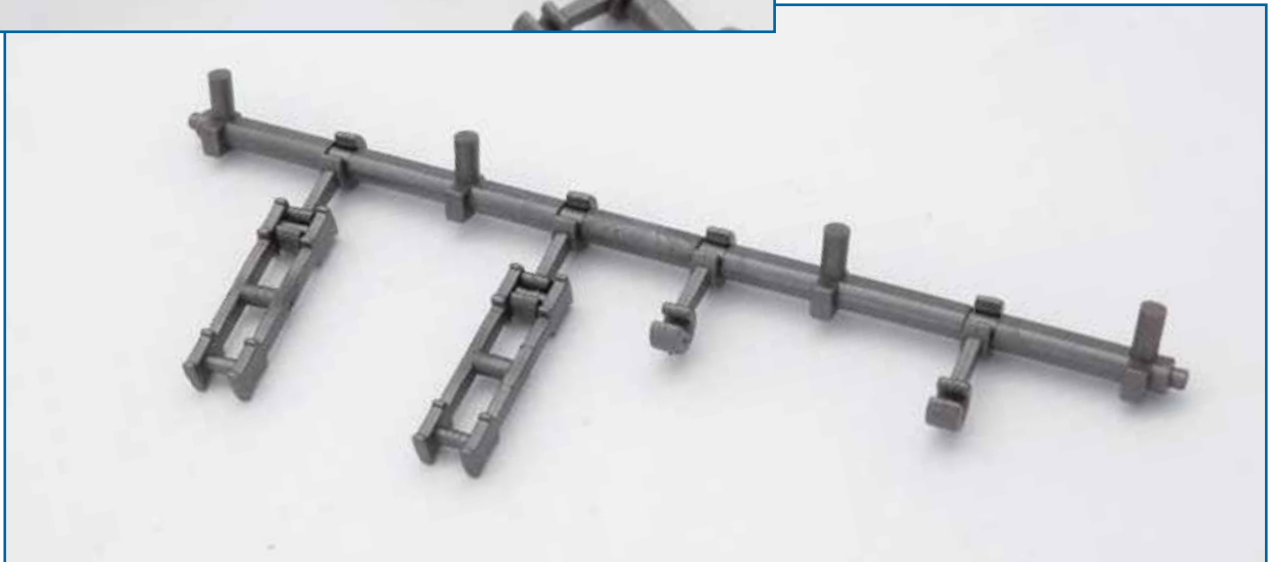


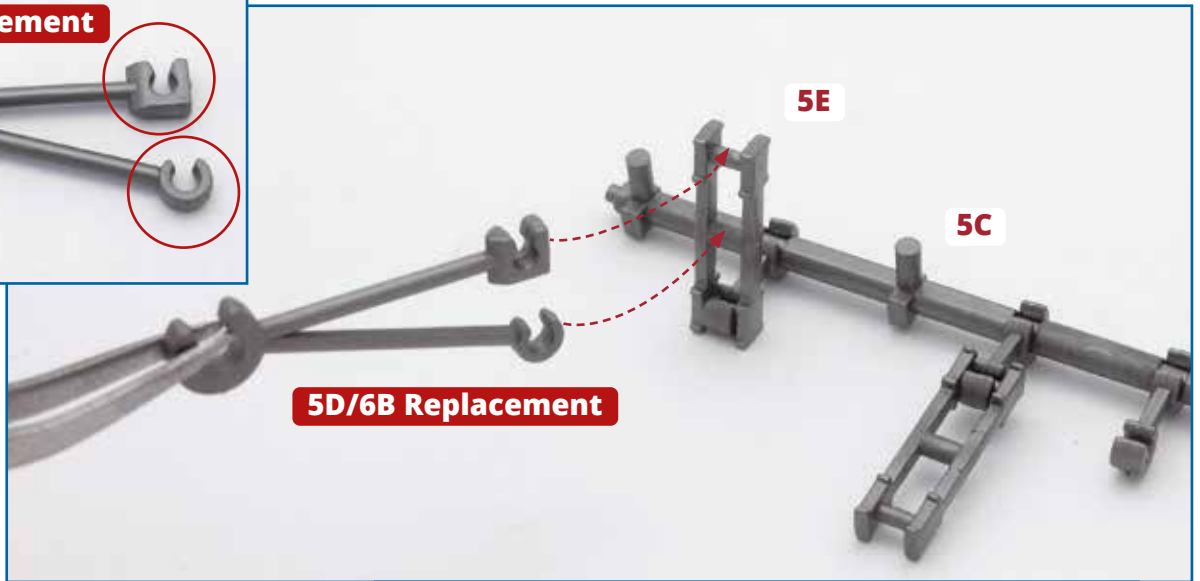
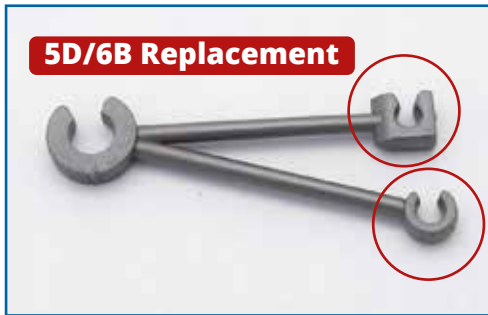
1 Nehmen Sie die vier kurzen Verbindungsstangen **5B**: Beachten Sie, dass ihre beiden hakenförmigen Enden unterschiedlich groß sind (links). Richten Sie die Verbindungswelle **5C** so aus, dass die Seite nach oben weist, auf der die Blöcke unten an den großen Zapfen flach sind (blaue Pfeile, unten). Klinken Sie die größeren Haken der Verbindungsstangen **5B** an den vier schmalen Abschnitten der Welle **5C** ein (unten rechts und ganz unten). Verwenden Sie keinen Kleber!





2 Drehen Sie die Verbindungswelle **5C** um: Ihre vier Zapfen sollen nun nach oben weisen. Nehmen Sie einen der Verbinder **5E** und befestigen Sie ihn am freien Haken von einer der Verbindungsstangen **5B** (links). Wiederholen Sie diesen Vorgang mit dem zweiten Verbinder **5E** an der nächsten Verbindungsstange **5B** (unten).





3 Nehmen Sie eine Ventilstange **5D/6B Replacement**: einer ihrer Haken ist eckig, der andere rund (oben links). Stellen Sie den ersten Verbinder **5E** senkrecht hin und bringen Sie an seinen beiden waagerechten Querstreben die beiden Haken der Ventilstange an: Dabei muss der eckige Haken oben sein (oben rechts). Wiederholen Sie den Vorgang mit der zweiten Ventilstange **5D/6B Replacement** am zweiten Verbinder **5E**. Achten Sie auf die Ausrichtung der Blöcke an der Welle und darauf, dass alle Öffnungen an den Haken nach oben zeigen (rechts, blau eingekreist).



Das Bauergebnis

Bewahren Sie das Bugteil und die Wellen-Baugruppe gut auf: Beide werden in der nächsten Bauanleitung benötigt.