



DER NÄCHSTE KIELABSCHNITT

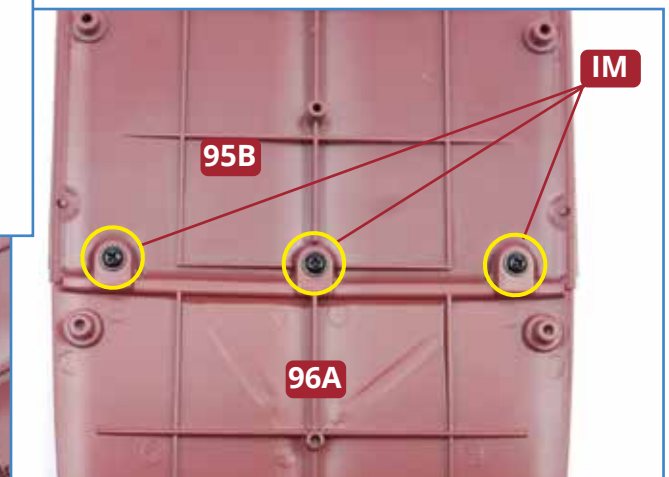
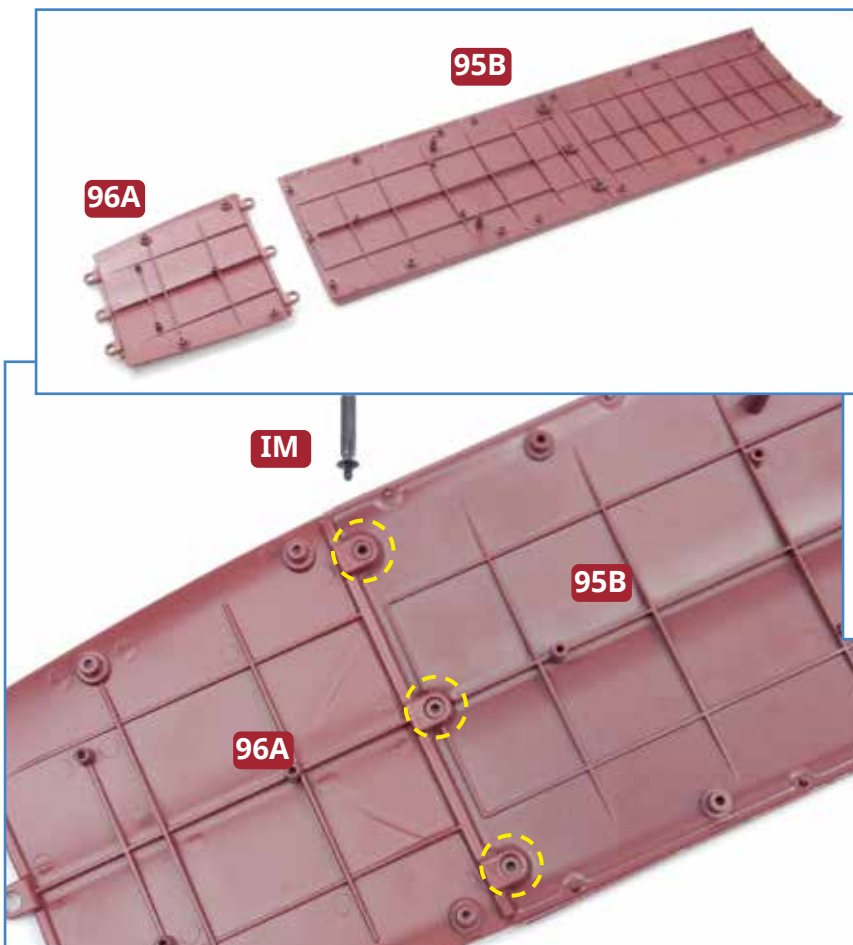


BAUTEILE IM ÜBERBLICK

96A Kielabschnitt

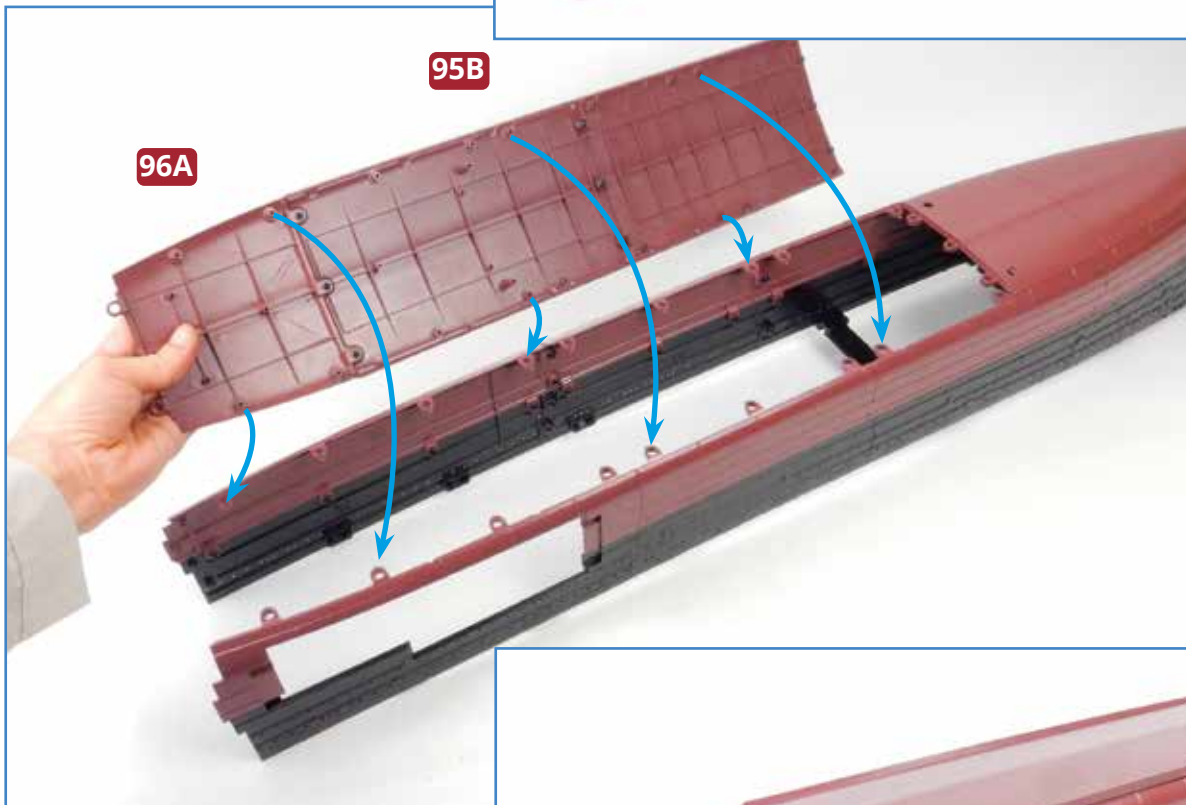
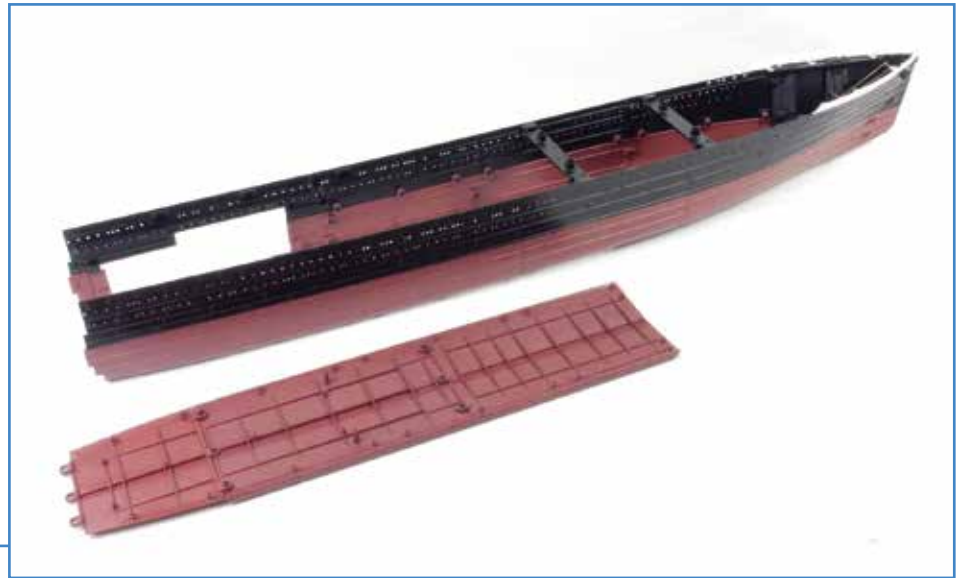
IM 5 Schrauben 6 x 4 mm
(davon zwei als Ersatz)

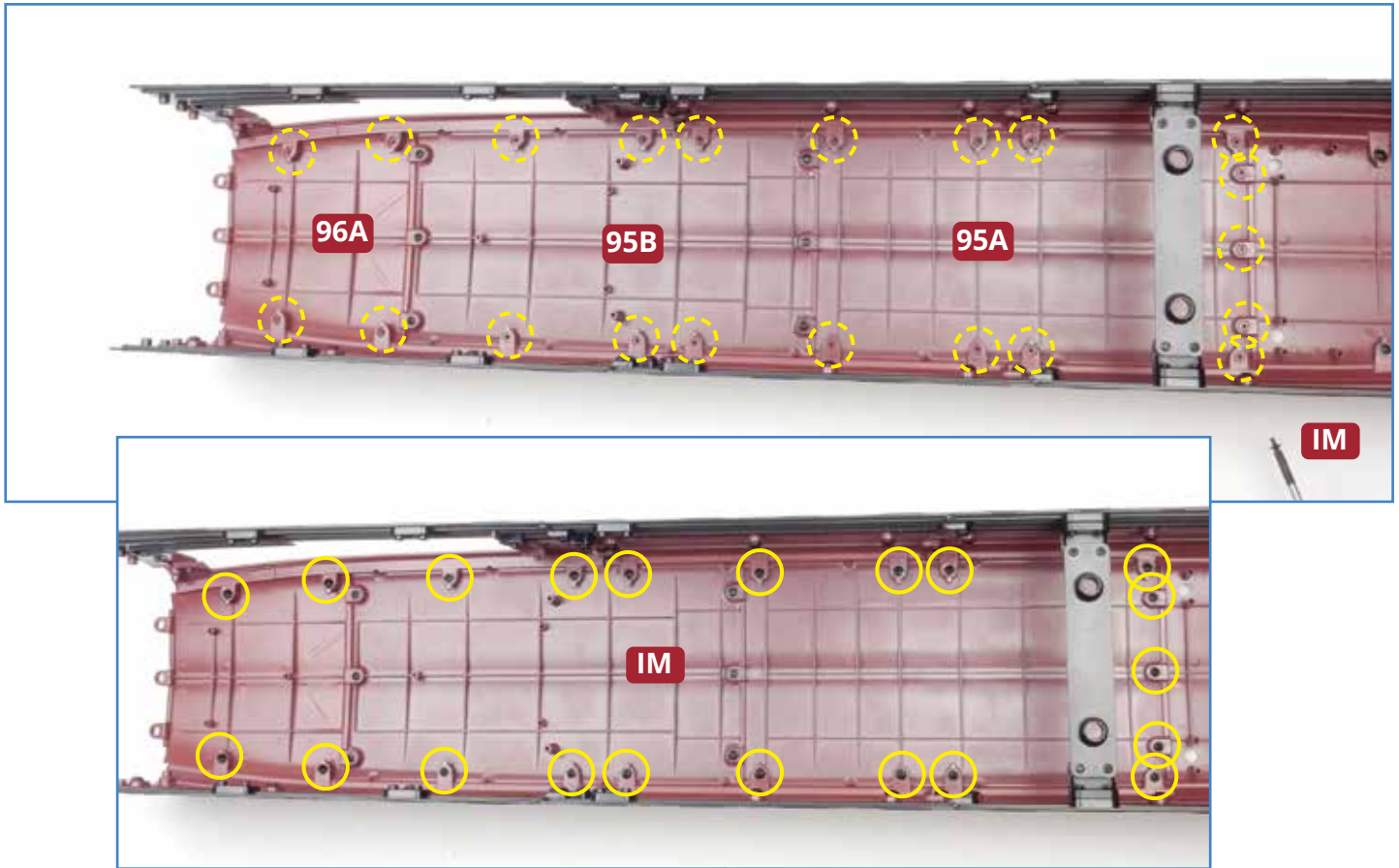
HINWEIS: Für diese Baustritte benötigen Sie auch die Schrauben **IM**, die Sie mit Ausgabe 95 erhalten haben.



1 Legen Sie die mit der letzten Ausgabe gelieferte Kiel-Sektion **95B** bereit. Nehmen Sie den Kielabschnitt **96A** und platzieren Sie die Laschen an dessen vorderem Ende über den drei Aufnahmen an der Hinterkante von **95B**. Fixieren Sie die beiden Teile mit drei Schrauben **IM** aneinander.

2 Nehmen Sie die große Rumpfbaugruppe zur Hand, die Sie zuletzt mit Ausgabe 88 bearbeitet haben, und stellen Sie sie kopfüber auf Ihre Arbeitsplatte. Die Kiel-Baugruppe **95B/96A** wird so in die Rumpfbaugruppe eingefügt, dass deren 21 erhöhte Schraubenaufnahmen in die Laschen der Rumpfbaugruppe greifen. Die Pfeile weisen auf einige dieser Paare.





3 Drehen Sie die Rumpfbaugruppe um und halten Sie dabei die Kiel-Sektion in Position.
Fixieren Sie beide Baugruppen aneinander, indem Sie insgesamt 21 Schrauben **IM** eindrehen (im unteren Bild gelb eingekreist, die Schrauben stammen aus Ausgabe 95).



Das Bauergebnis

Die große Kiel-Sektion ist am Rumpf befestigt.