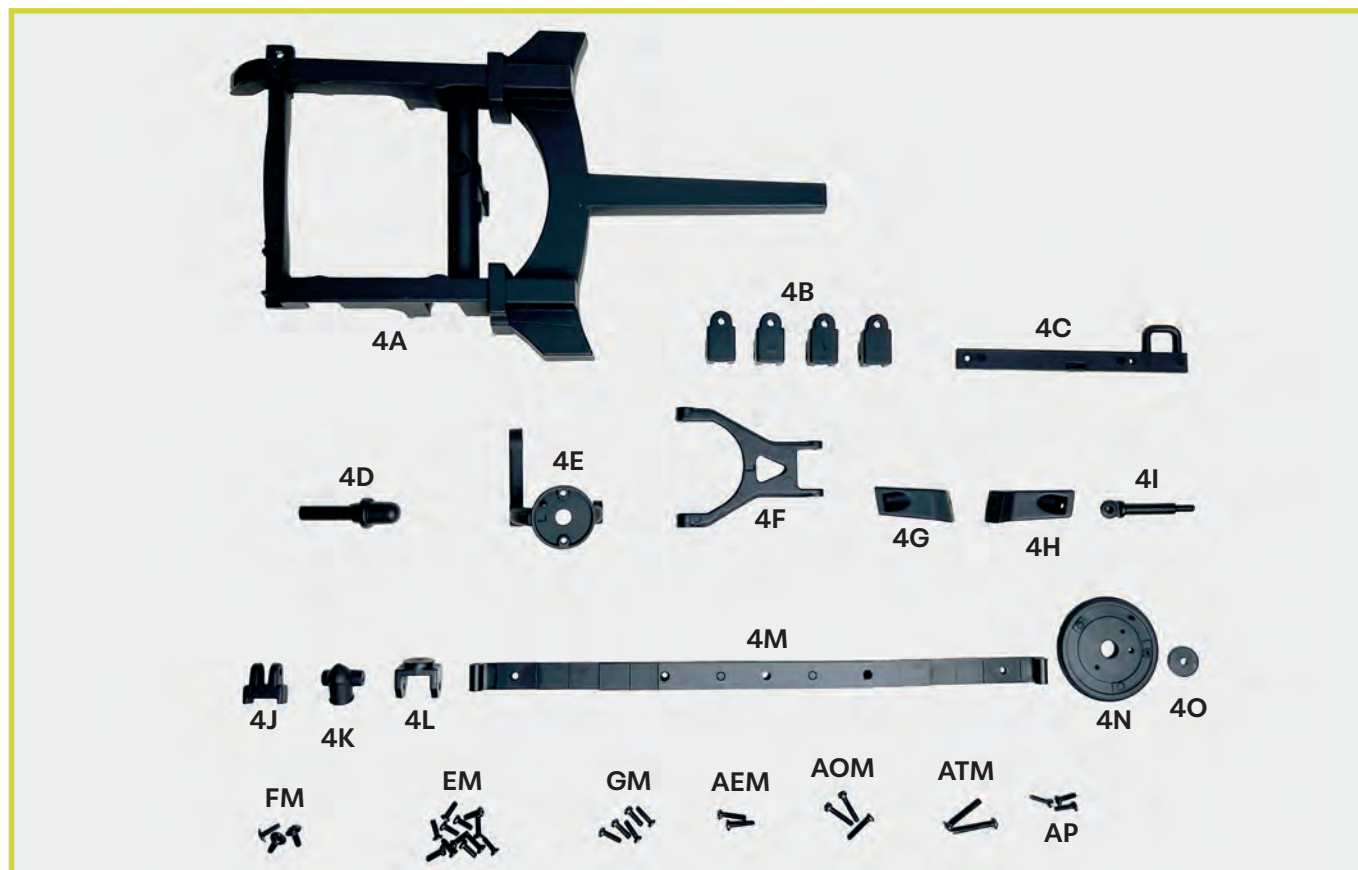




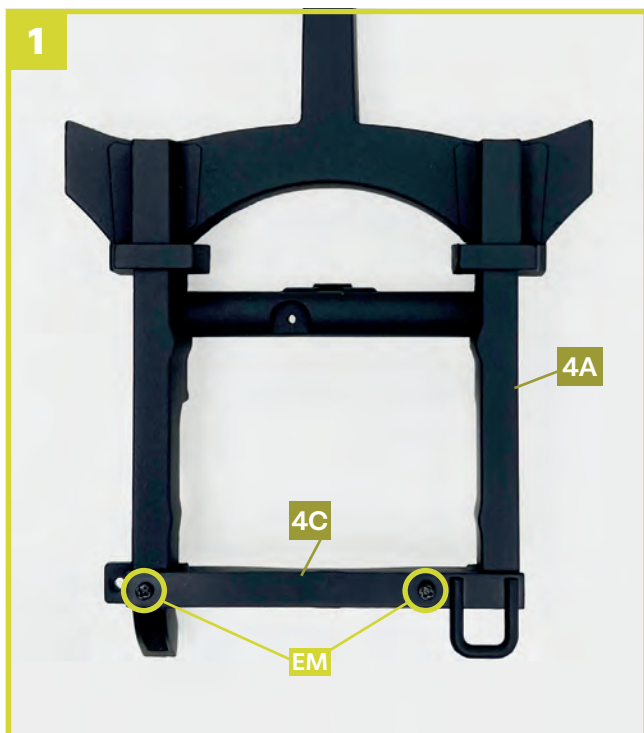
Der Hilfsrahmen und die linke Vorderradaufhängung

In dieser Ausgabe setzen Sie das vordere Fahrgestell zusammen und montieren die linke Vorderradaufhängung, an welche Sie anschließend das Rad anbringen.

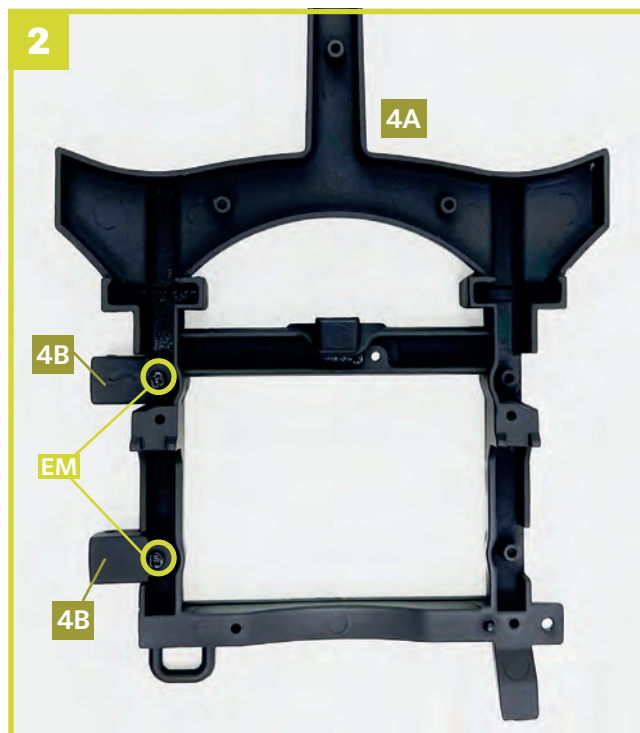


BAUTEILE IM ÜBERBLICK

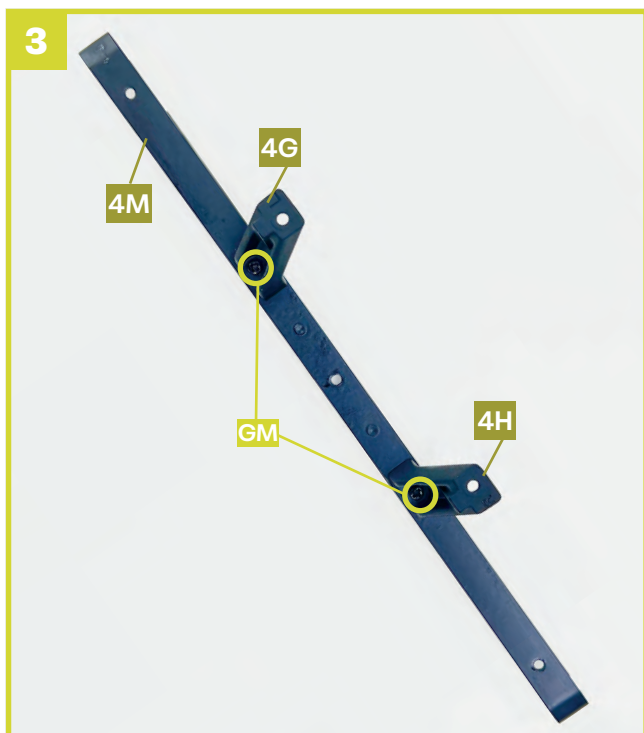
4A	Hilfsrahmen	4J	Federgabel (Blattfeder)
4B	Aufhängungsstützen (4x)	4K	Schwenklagerstütze
4C	Abschleppöse	4L	Federgabel (Schwenklager)
4D	Radbefestigungsbolzen	4M	Blattfeder
4E	linkes Schwenklager	4N	Bremsankerplatte
4F	Lenkerarm (links)	4O	Abstandhalter
4G	Anschlagpuffer (links)		sowie folgende Schrauben:
4H	Anschlagpuffer (rechts)		3 FM, 12 EM, 5 GM, 2 AEM,
4I	Stoßdämpfer		3 AOM, 2 ATM, 3 AP



Legen Sie den Hilfsrahmen **4A** wie gezeigt vor sich und setzen Sie die Abschleppöse **4C** so auf den Rahmen, dass die Öse außen liegt. Fixieren Sie die beiden Teile aneinander, indem Sie zwei Schrauben **EM** an den eingekreisten Stellen festziehen.



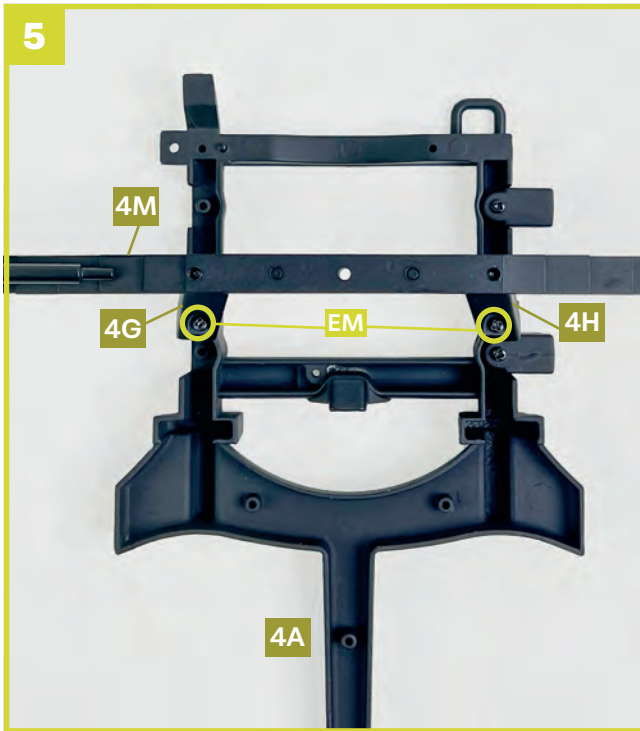
Drehen Sie den Hilfsrahmen **4A** um und befestigen Sie daran zwei Aufhängungsstützen **4B** mit je einer Schraube **EM**, wie auf dem Foto gezeigt.



Legen Sie die Blattfeder **4M** mit der gestuften Seite nach unten vor sich. Fixieren Sie den linken Anschlagpuffer **4G** (mit **L** markiert) und den rechten Anschlagpuffer **4H** (mit **R** markiert) mit je einer Schraube **GM** an der Blattfeder, wie gezeigt.



Verbinden Sie den Stoßdämpfer **4I** und die Federgabel **4J** (Blattfeder), indem Sie eine Schraube **AEM** vom größeren Loch der Federgabel aus eindrehen (oben). Fixieren Sie die Teile mit einer Schraube **EM** links an der Blattfeder **4M** (unten).



Legen Sie den Hilfsrahmen **4A** wie gezeigt vor sich und fixieren Sie daran die Anschlagpuffer **4G** und **4H**, die Sie mit Schritt 3 an der der Blattfeder **4M** befestigt haben, indem Sie je eine Schraube **EM** in den eingekreisten Stellen festziehen.



Positionieren Sie das linke Schwenklager **4E** und die Bremsankerplatte **4N** so, dass deren Bohrlöcher fluchten und der kleine Stift an der Rückseite von **4E** im Loch von **4N** sitzt. Verbinden Sie die Teile anschließend mit zwei Schrauben **AGP**.



Befestigen Sie die Schwenklagerstütze **4K** mit einer Schraube **FM** am linken Schwenklager **4E**. Die Stütze bleibt beweglich.



Fixieren Sie die Federgabel (Schwenklager) **4L** wie gezeigt mit einer Schraube **EM** am linken Schwenklager **4E**. Die Federgabel bleibt beweglich.



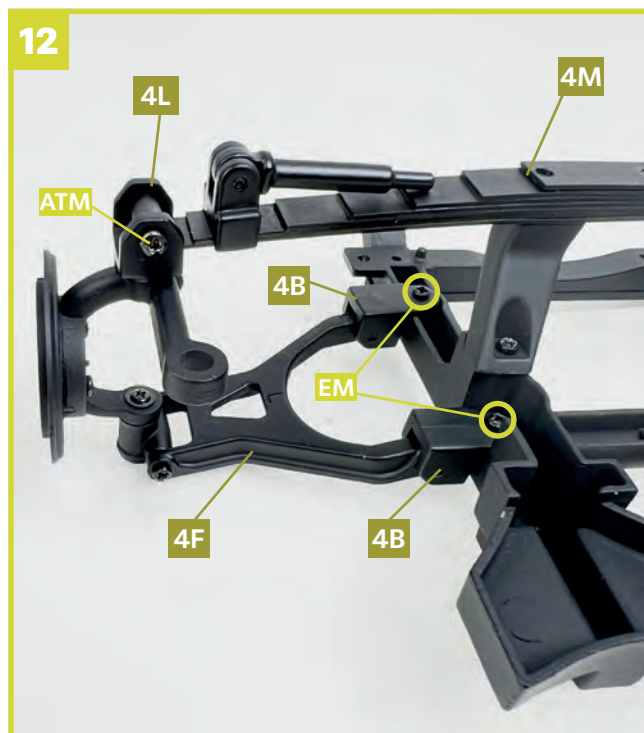
Nehmen Sie den linken Lenkerarm **4F** zur Hand und befestigen Sie an dessen beiden Streben je eine Aufhängungsstütze **4B** mit je einer Schraube **AOM**. Achten Sie darauf, die Schrauben wie auf dem Foto gezeigt einzusetzen.



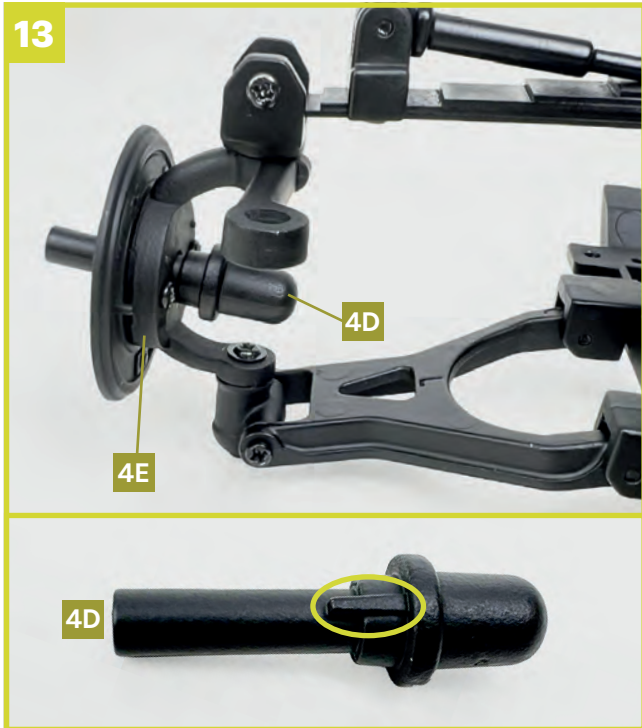
Setzen Sie die Schwenklagerstütze **4K** zwischen die kurzen Streben am schmalen Ende des Lenkerarms **4F**, sodass die Bohrlöcher fluchten. Schrauben Sie von jeder Seite eine Schraube **GM** ein, um die Teile miteinander zu verbinden.



Drehen Sie die Federgabel (Schwenklager) **4L** so, dass ihre größere Bohrung (eingekreist) in Richtung der Öffnung des linken Schwenklagers **4E** weist, auf die der Pfeil zeigt.



Befestigen Sie die beiden am Lenkerarm **4F** fixierten Stützen **4B** am Hilfsrahmen **4A**, indem Sie wie gezeigt je eine Schraube **EM** eindrehen (grüne Kreise). Fixieren Sie anschließend die Blattfeder **4M** mit einer Schraube **ATM** an der Federgabel **4L**.



Setzen Sie den Radbefestigungsbolzen **4D** wie gezeigt in die Bohrung des Schwenklagers **4E** ein. Womöglich müssen Sie die Bohrung zuvor ausfeilen. Richten Sie den seitlichen Zapfen des Bolzens (unten eingekreist) an der Nut der Bohrung aus.



Achten Sie darauf, dass der Bolzen **4D** wie im Detailfoto gezeigt nahezu bündig zur Öffnung der Außenfelge **3B** sitzt. Setzen Sie den Abstandhalter **4O** in die Öffnung und fixieren Sie die Teile mit einer Schraube **FM**.



Nehmen Sie abschließend die Radkappe **3D** zur Hand, die Sie mit Ausgabe 3 erhalten haben, und drücken Sie sie fest auf die Außenfelge **3B**.



Am Ende dieser Bauphase haben Sie den ersten Teil des Hilfsrahmens montiert und das linke Vorderrad befestigt.