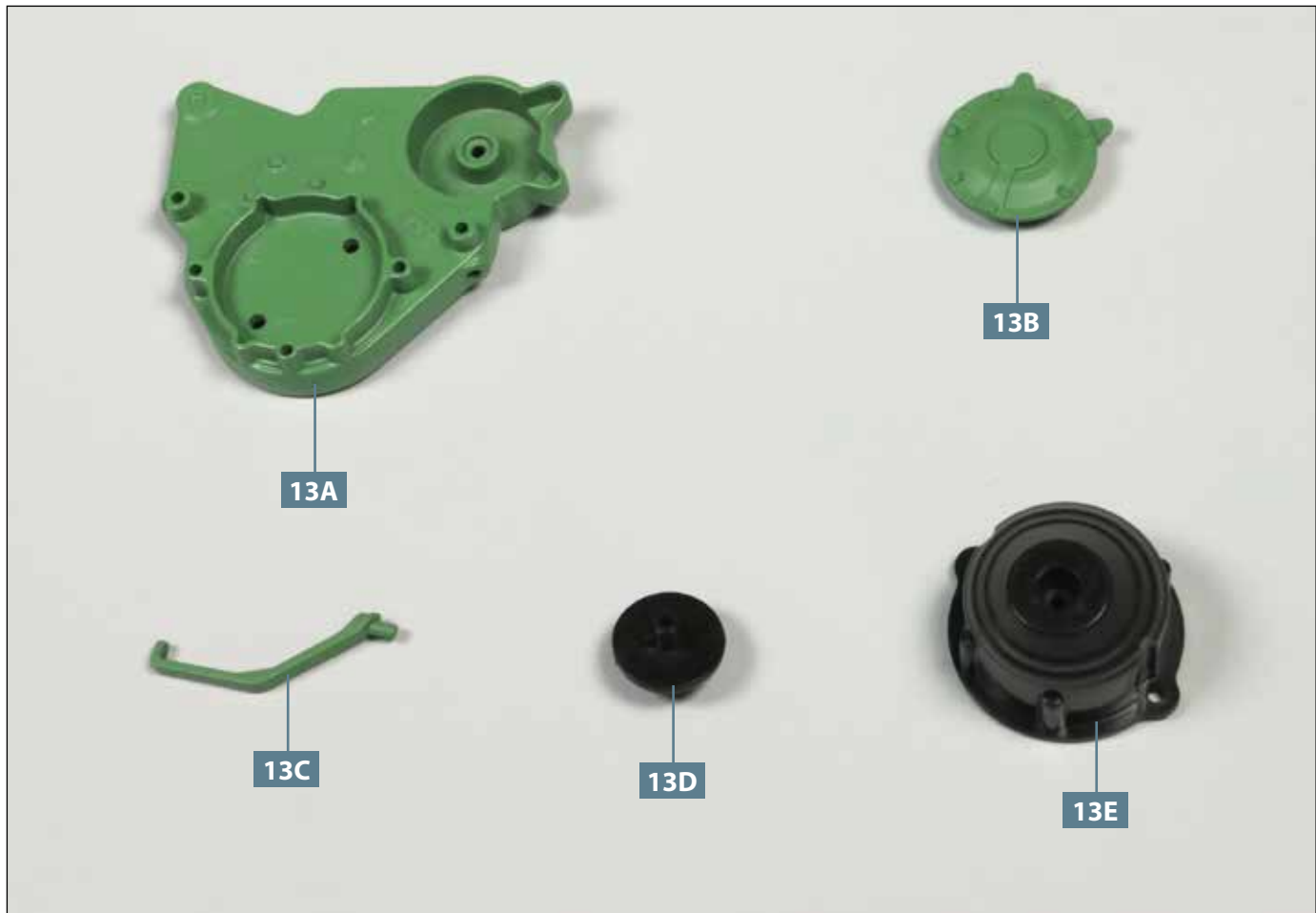


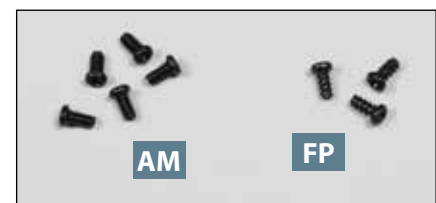
DIE RÜCKWAND DES GETRIEBES

Am Getriebe werden die Rückwand und ein Deckel angebracht. Eine Schaltkurbel und das Schubkugelgehäuse werden an der Getrieberrückwand montiert.



Ihre Bauteile im Überblick

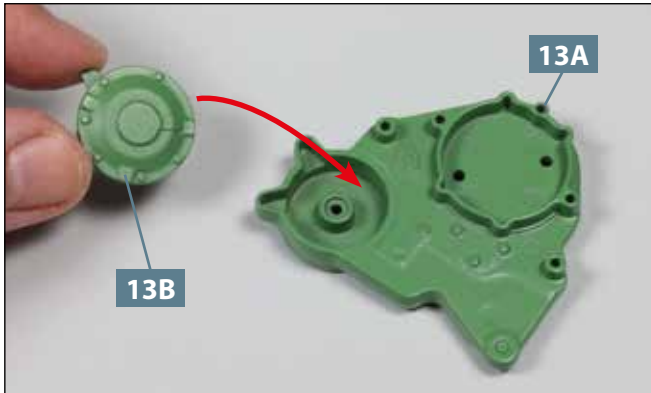
Teilenummer	Name	Material
13A	Getrieberrückwand	Zink-Druckguss
13B	Deckel	ABS
13C	Schaltkurbel	ABS
13D	Endstück	ABS
13E	Schubkugelgehäuse	ABS



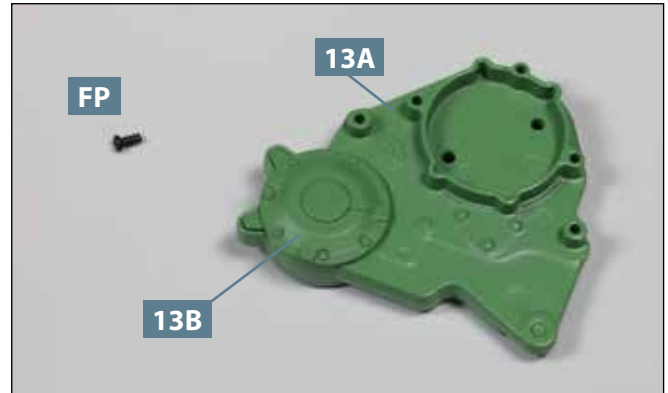
Schrauben

Typ	Anzahl	Abmessungen
AM	4+1	2,0 x 4 mm
FP	2+1	2,0 x 4 mm

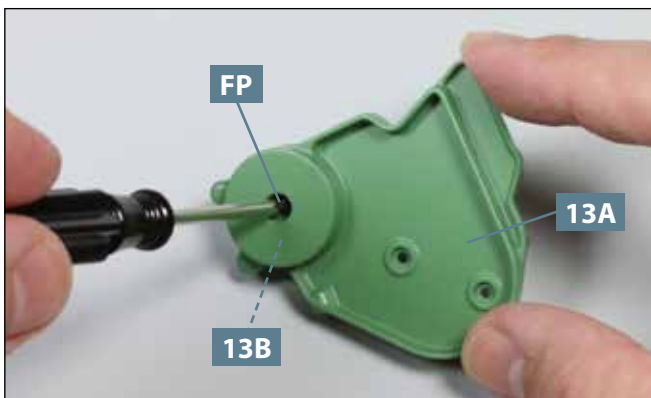
SCHRITT 1 // ARBEITEN AM GETRIEBE DES UNIMOG



01 Legen Sie die Getrieberückwand **13A** auf Ihre Arbeitsplatte. Nehmen Sie den Deckel **13B** und führen Sie ihn zur Rückwand, wie angedeutet.



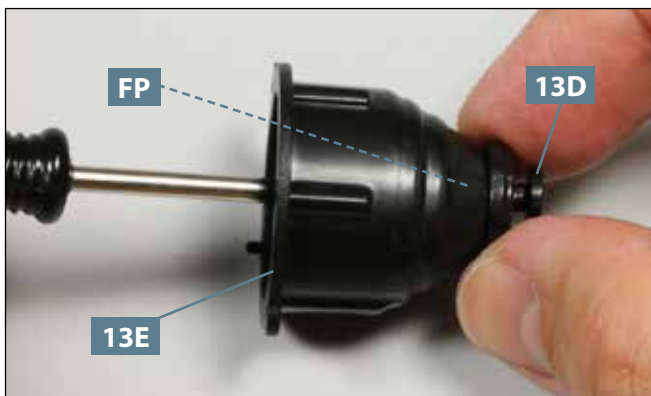
02 Der Deckel **13B** ist korrekt auf dem Gegenstück der Getrieberückwand **13A** platziert. Legen Sie eine Schraube **FP** bereit, wie abgebildet.



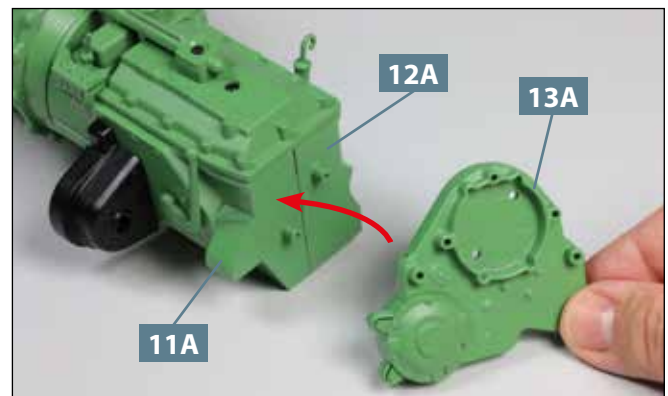
03 Drehen Sie die Getrieberückwand **13A** um und halten Sie dabei den Deckel **13B** in Position. Fixieren Sie den Deckel mit der Schraube **FP**.



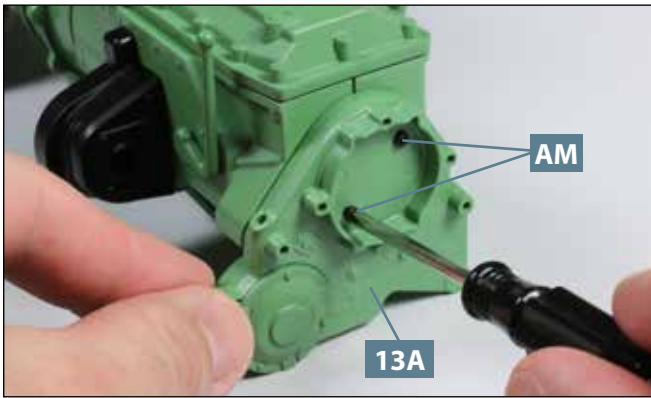
04 Legen Sie das Schubkugelgehäuse **13E** und eine Schraube **FP** bereit. Nehmen Sie das Endstück **13D** und führen Sie es zur zentralen Bohrung von **13E**, wie angedeutet.



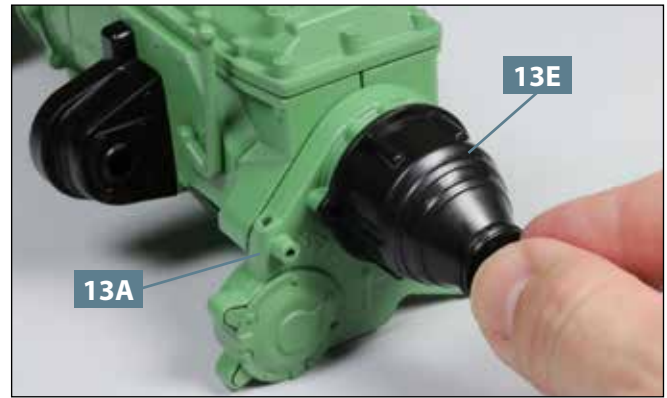
05 Befestigen Sie das Endstück **13D**, indem Sie im Schubkugelgehäuse **13E** die Schraube **FP** eindrehen, wie abgebildet.



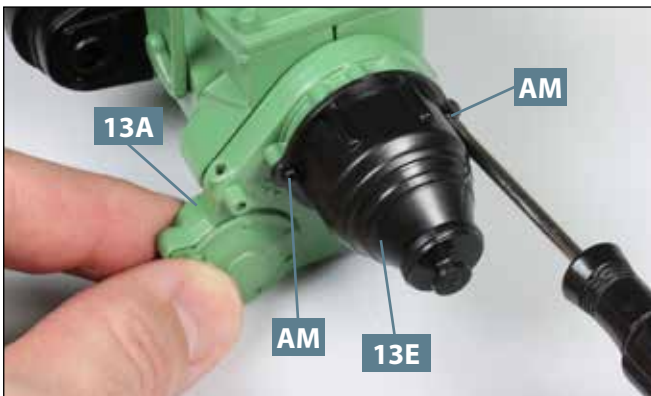
06 Stellen Sie die große Motor-Getriebe-Baugruppe auf Ihre Arbeitsplatte. Nehmen Sie die Getrieberückwand **13A** und führen Sie sie zur Rückseite der Teile **11A** und **12A**.



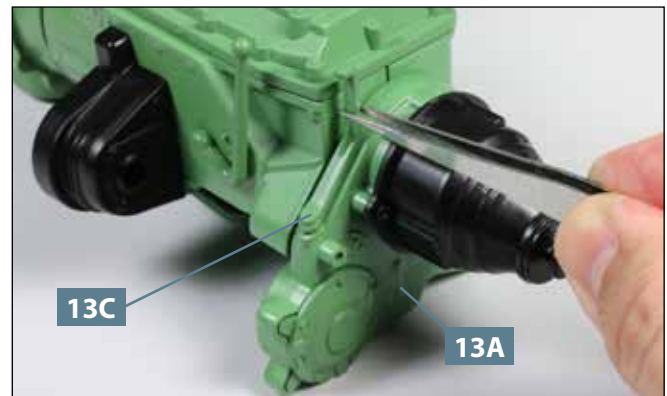
07 Fixieren Sie die Getrieberrückwand **13A** am Getriebe, indem Sie zwei Schrauben **AM** festziehen, wie abgebildet.



08 Setzen Sie das Schubkugelgehäuse **13E** mittig auf die Getrieberrückwand **13A**, wie es das Foto zeigt.



09 Befestigen Sie das Schubkugelgehäuse **13E** mit zwei Schrauben **AM** an der Getrieberrückwand **13A**.



10 Die Schaltkurbel **13C** wird an der Motor-Getriebe-Baugruppe befestigt, indem Sie ihren Zapfen in die entsprechende Bohrung der Getrieberrückwand **13A** hineindrücken.

DAS BAUERGBNIS



Das Getriebe des Unimog ist komplettiert: Die Rückwand, das Schubkugelgehäuse und eine Schaltkurbel wurden montiert.