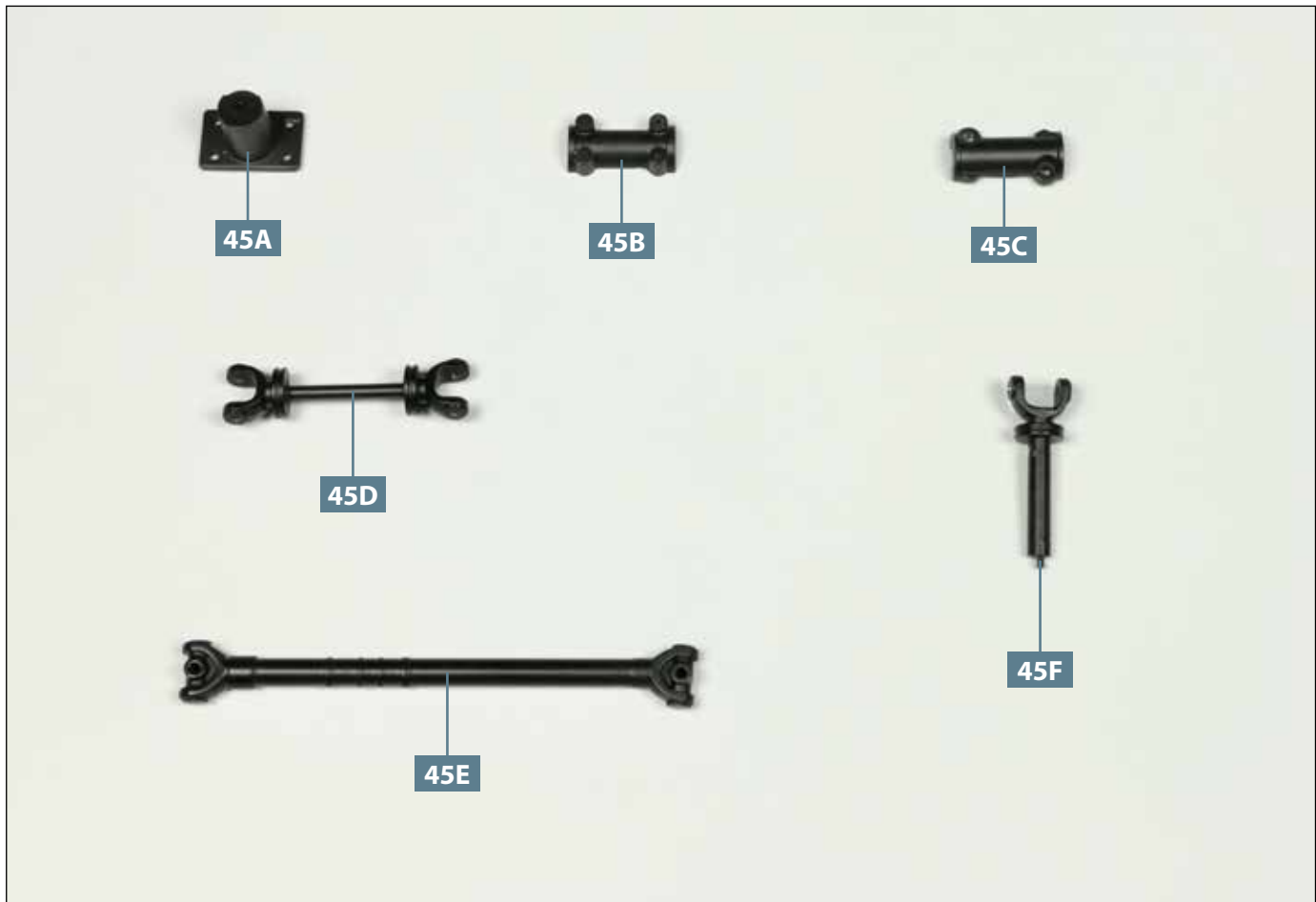


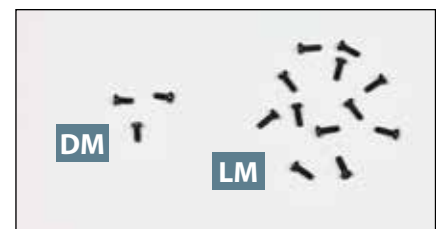
# DER HINTERE NEBENABTRIEB

Der hintere Nebenabtrieb wird komplettiert: Die Wellenabschnitte werden mit den bereits bearbeiteten Abschnitten zusammengefügt, das Lagergehäuse und eine Halterung montiert.



## Ihre Bauteile im Überblick

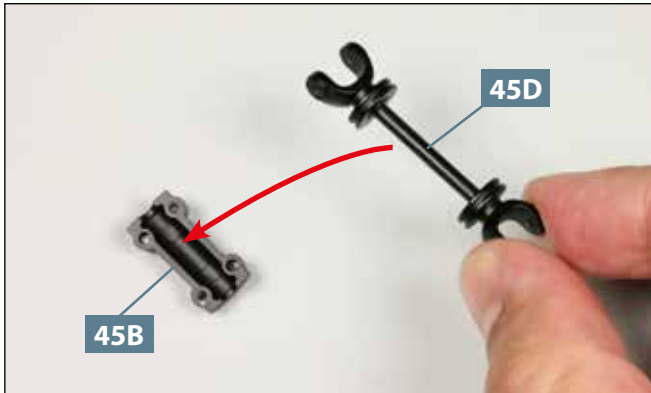
| Teilenummer | Name                                 | Material       |
|-------------|--------------------------------------|----------------|
| 45A         | Halterung des hinteren Nebenabtriebs | Zink-Druckguss |
| 45B         | Lagergehäuse, außen                  | Zink-Druckguss |
| 45C         | Lagergehäuse, innen                  | Zink-Druckguss |
| 45D         | Zwischenwelle                        | Zink-Druckguss |
| 45E         | hintere Antriebswelle 2              | Zink-Druckguss |
| 45F         | hintere Antriebswelle 3              | Zink-Druckguss |



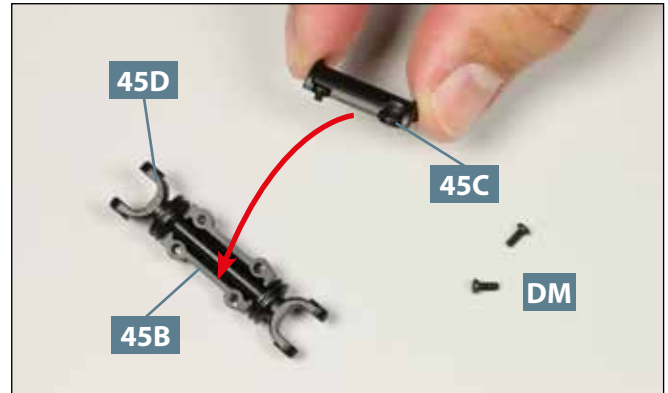
## Schrauben

| Typ | Anzahl | Abmessungen |
|-----|--------|-------------|
| DM  | 2+1    | 1,7 x 4 mm  |
| LM  | 10+2   | 1,7 x 5 mm  |

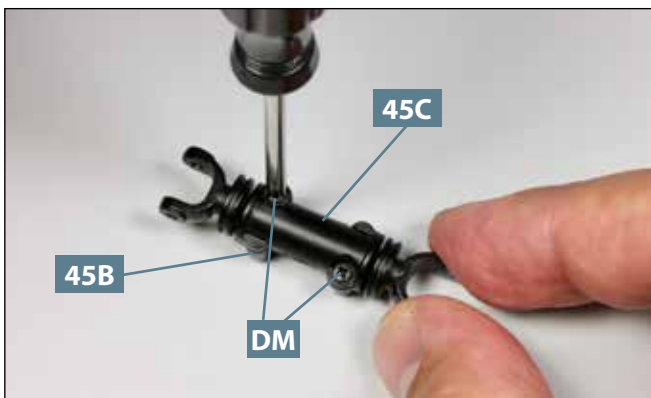
## SCHRITT 1 // MONTAGE DES HINTEREN NEBENABTRIEBS



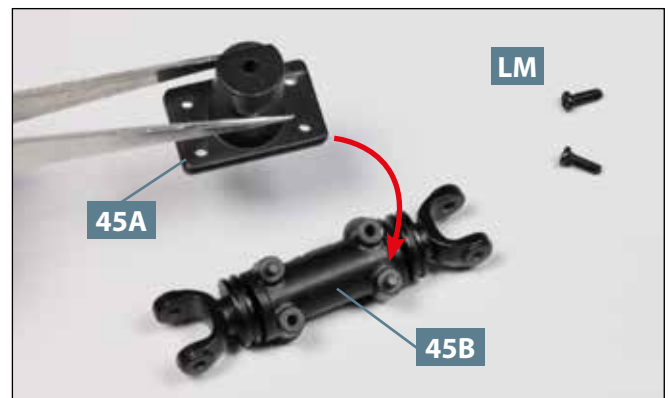
**01** Nehmen Sie die Zwischenwelle **45D** und führen Sie sie zur äußeren Hälfte des Lagergehäuses **45B**, wie angedeutet.



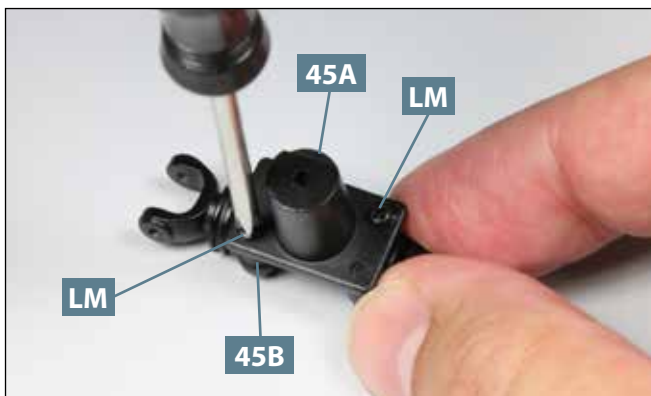
**02** Die Zwischenwelle **45D** ist im Teil **45B** platziert. Setzen Sie die innere Hälfte des Lagergehäuses **45C** auf die äußere Hälfte, wie angedeutet. Legen Sie zwei Schrauben **DM** bereit.



**03** Fixieren Sie die beiden Hälften des Lagergehäuses, **45B** und **45C** mit den beiden Schrauben **DM** aneinander.



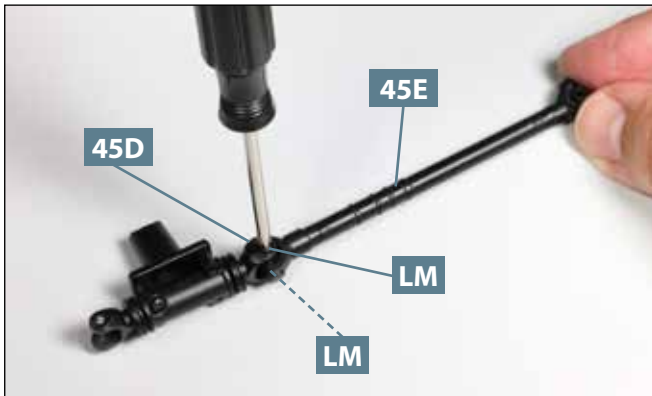
**04** Platzieren Sie die Halterung des hinteren Nebenabtriebs **45A** auf der äußeren Hälfte des Lagergehäuses **45B**, wie angedeutet. Legen Sie zwei Schrauben **LM** bereit.



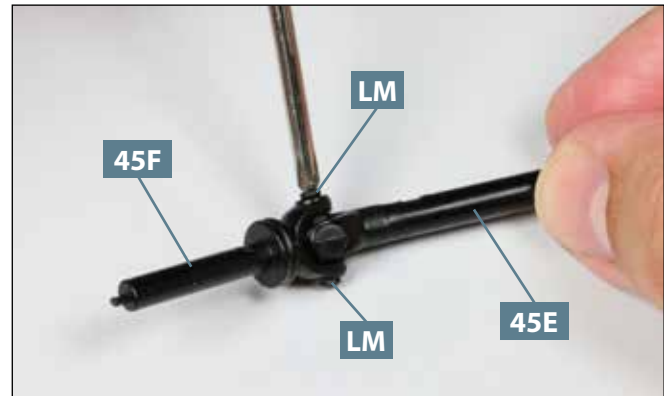
**05** Befestigen Sie die Halterung des hinteren Nebenabtriebs **45A** am Lagergehäuse **45B**, indem Sie zwei Schrauben **LM** in die abgebildeten Bohrungen eindrehen.



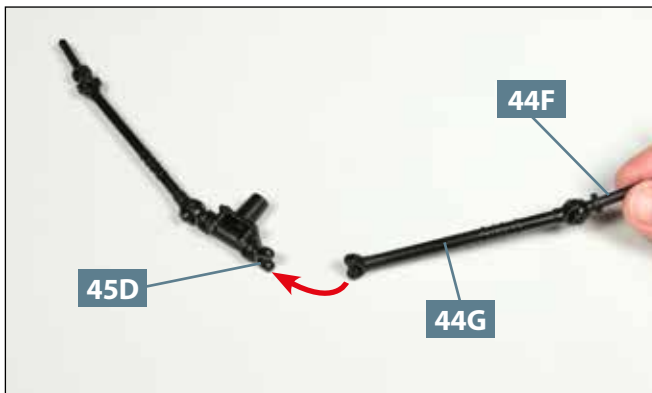
**06** Führen Sie die Halterungs-Baugruppe zur hinteren Antriebswelle **45E**. Achten Sie unbedingt auf die Ausrichtung der Halterung **45A** und der Welle **45E** (gerade Pfeile)!



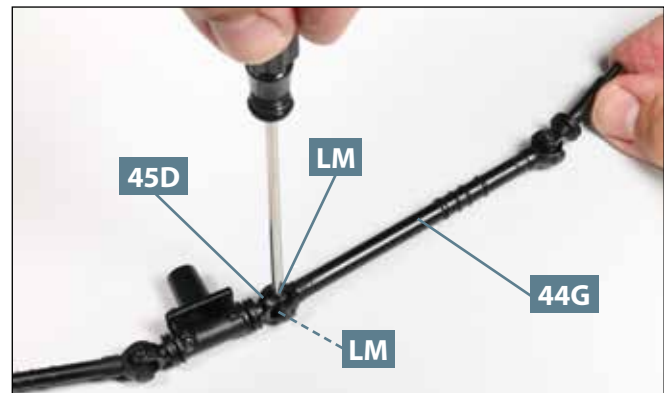
**07** Befestigen Sie die Gabel der Zwischenwelle **45D** mit zwei Schrauben **LM** am vorderen Gelenk der Welle **45E**.



**08** Am hinteren Gelenk der Welle **45E** wird die Gabel der hinteren Antriebswelle **45F** mit zwei Schrauben **LM** befestigt, wie abgebildet.



**09** Nehmen Sie die mit der 44. Bauanleitung gefertigte Baugruppe **44F/44G** und führen Sie das hintere Gelenk der Welle **44G** zur vorderen Gabel der Zwischenwelle **45D**.



**10** Fixieren Sie die Gabel der Zwischenwelle **45D** mit zwei Schrauben **LM** am hinteren Gelenk der Welle **44G**, wie es das Foto zeigt.

## DAS BAUERGBNIS



**Der hintere Nebenabtrieb ist komplettiert. Er wird mit der 51. Bauanleitung ans Getriebe angeschlossen und anschließend in den Leiterraum eingefügt.**